

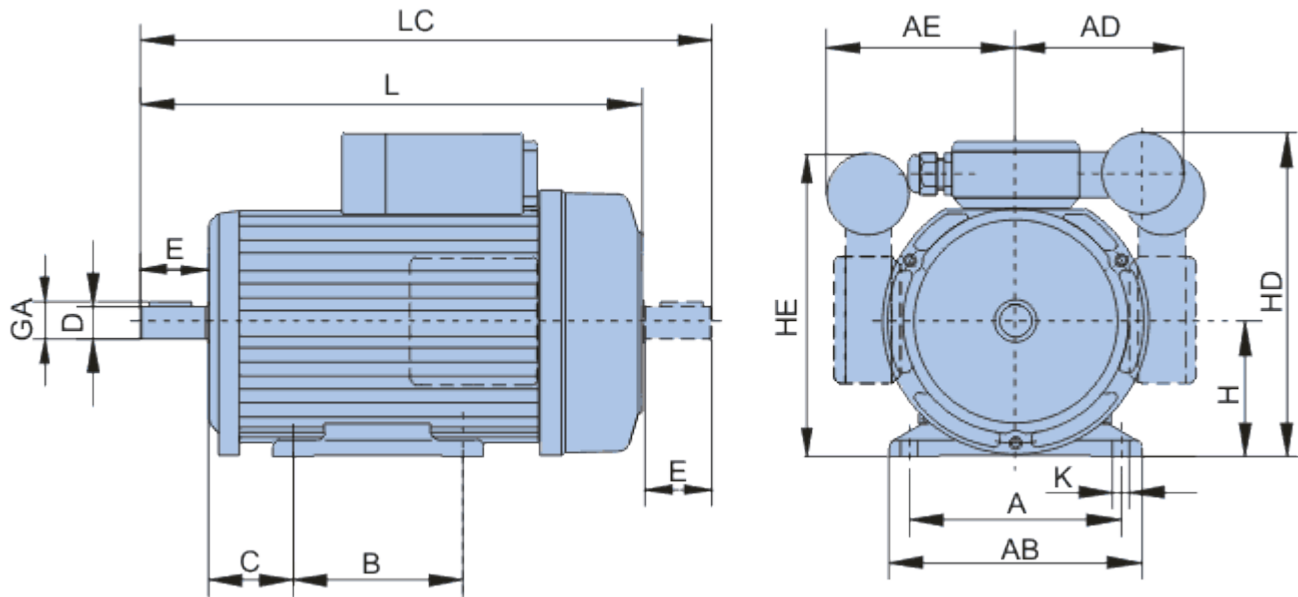


Moderne Antriebstechnik aus einer Hand



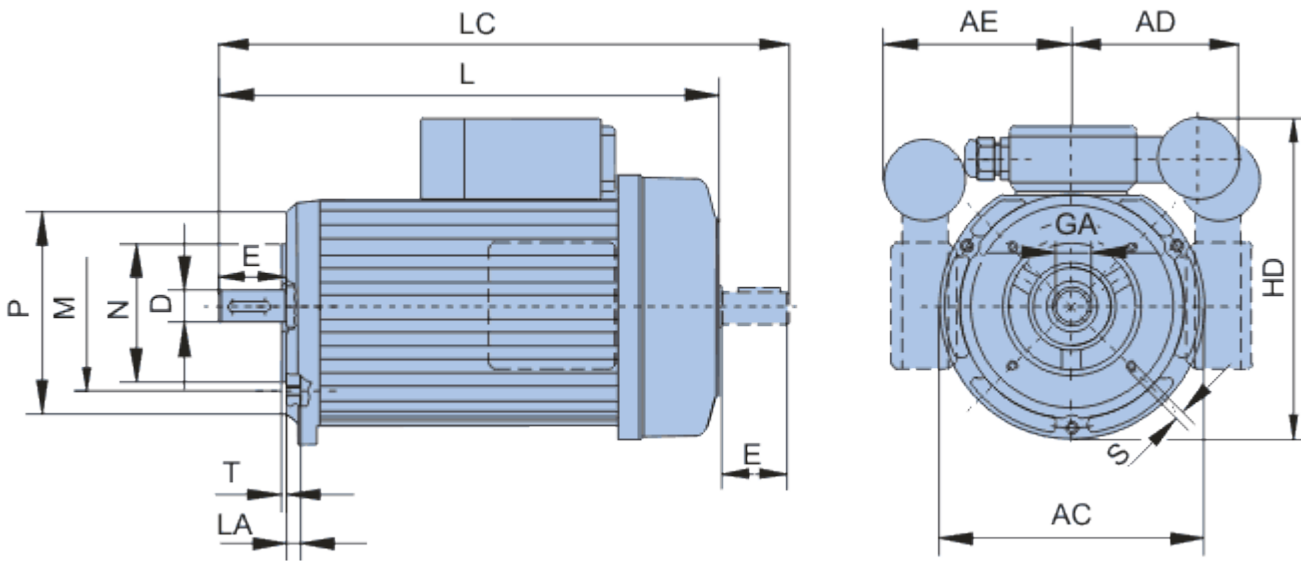
Datenblatt / EMGR Wechselstrommotoren EAS

Bauform B3



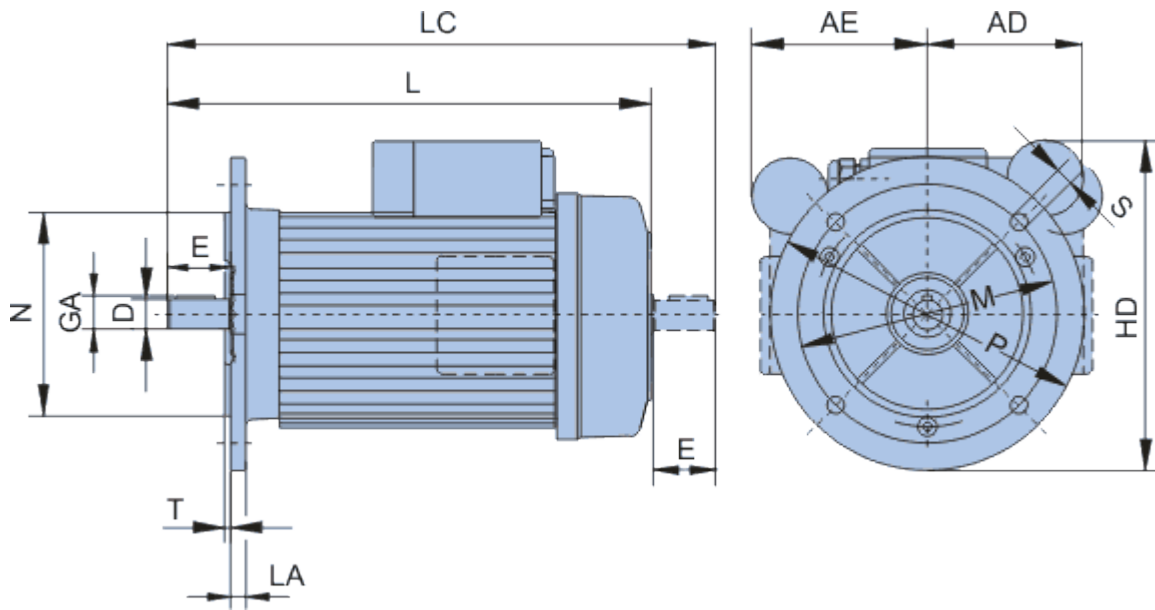
IEC:	A	AB	AD	AE	B	C	D k6	E	GA	H	HD		HE	K	L	LC	DM
											(EBS, ECS)	(EAS, EDS)					
EAS 56 S, SX	90	110	99	88 (98)	71	36	9	20	10,2	56	145	162	155	6	180	202	111
EAS 56 K	90	110	99	88 (98)	71	36	9	20	10,2	56	145	162	155	6	180	202	111
EAS 56 G	90	110	99	88 (98)	71	36	9	20	10,2	56	145	162	155	6	180	202	111
EAS 63 S, SX	100	120	99	94 (104)	80	40	11	23	12,5	63	158	175	162	7	186	211	126
EAS 63 K	100	120	99	94 (104)	80	40	11	23	12,5	63	158	175	162	7	186	211	126
EAS 63 G	100	120	99	94 (104)	80	40	11	23	12,5	63	158	175	162	7	204	229	126
EAS 71 S, SX	112	132	99	101 (111)	90	45	14	30	16,0	71	175	190	170	7	226	258	139
EAS 71 K	112	132	99	101 (111)	90	45	14	30	16,0	71	175	190	170	7	242	274	139
EAS 71 G	112	132	99	101 (111)	90	45	14	30	16,0	71	175	190	170	7	260	292	139
EAS 80 S, SX	125	149	99	119 (109)	100	50	19	40	21,5	80	193	208	179	10	251	293	157
EAS 80 K	125	149	99	119 (109)	100	50	19	40	21,5	80	193	208	179	10	268	310	157
EAS 80 G	125	149	99	119 (109)	100	50	19	40	21,5	80	193	208	179	10	296	338	157
EAS 90 S, SX	140	165	99	126 (116)	125	56	24	50	27,0	90	210	225	189	10	318	370	175
EAS 90 L	140	165	99	126 (116)	125	56	24	50	27,0	90	210	225	189	10	332	384	175
EAS 90 LX	140	165	99	126 (116)	125	56	24	50	27,0	90	210	225	189	10	364	416	175
EAS 100 L	160	191	99	126 (116)	140	63	28	60	31,0	100	220	235	199	12	332	394	175
EAS 100 LX	160	191	99	126 (116)	140	63	28	60	31,0	100	220	235	199	12	364	426	17

Bauform B14



Bauform B14 klein								Bauform B14 groß							
IEC:	AC	LA	M	N j6	P	S	T	IEC:	AC	LA	M	N j6	P	S	T
EAS 56 S, SX	111	8,5	65	50	80	M5	2,0	EAS 56 S, SX	115	10,0	85	70	105	M6	2,0
EAS 56 K	111	8,5	65	50	80	M5	2,0	EAS 56 K	115	10,0	85	70	105	M6	2,0
EAS 56 G	111	8,5	65	50	80	M5	2,0	EAS 56 G	115	10,0	85	70	105	M6	2,0
EAS 63 S, SX	126	10,0	75	60	90	M5	2,5	EAS 63 S, SX	124	10,0	100	80	120	M6	2,5
EAS 63 K	126	10,0	75	60	90	M5	2,5	EAS 63 K	124	10,0	100	80	120	M6	2,5
EAS 63 G	126	10,0	75	60	90	M5	2,5	EAS 63 G	124	10,0	100	80	120	M6	2,5
EAS 71 S, SX	139	8,0	85	70	105	M6	2,5	EAS 71 S, SX	140	12,0	115	95	140	M8	3,0
EAS 71 K	139	8,0	85	70	105	M6	2,5	EAS 71 K	140	12,0	115	95	140	M8	3,0
EAS 71 G	139	8,0	85	70	105	M6	2,5	EAS 71 G	140	12,0	115	95	140	M8	3,0
EAS 80 S, SX	157	8,0	100	80	120	M6	3,0	EAS 80 S, SX	160	12,0	130	110	160	M8	3,5
EAS 80 K	157	8,0	100	80	120	M6	3,0	EAS 80 K	160	12,0	130	110	160	M8	3,5
EAS 80 G	157	8,0	100	80	120	M6	3,0	EAS 80 G	160	12,0	130	110	160	M8	3,5
EAS 90 S, SX	175	8,0	115	95	140	M8	3,0	EAS 90 S, SX	160	10,0	130	110	160	M8	3,5
EAS 90 L	175	8,0	115	95	140	M8	3,0	EAS 90 L	160	10,0	130	110	160	M8	3,5
EAS 90 LX	175	8,0	115	95	140	M8	3,0	EAS 90 LX	160	10,0	130	110	160	M8	3,5
EAS 100 L	180	12,0	130	110	160	M8	3,5	EAS 100 L	200	14,0	165	130	200	M10	3,5
EAS 100 LX	180	12,0	130	110	160	M8	3,5	EAS 100 LX	200	14,0	165	130	200	M10	3,5

Bauform B5



IEC:	AE	D k6	E	GA	HD		L	LC k6	LA	M	N j6	P	S	T	DM
					(EBS, ECS)	(EAS, EDS)									
EAS 56 S, SX	88 (98)	9	20	10,2	148	167	180	202	8	100	80	120	7	2,5	111
EAS 56 K	88 (98)	9	20	10,2	148	167	180	202	8	100	80	120	7	2,5	111
EAS 56 G	88 (98)	9	20	10,2	148	167	180	202	8	100	80	120	7	2,5	111
EAS 63 S, SX	94 (104)	11	23	12,5	160	182	186	211	9	115	95	140	9	3,0	126
EAS 63 K	94 (104)	11	23	12,5	160	182	186	211	9	115	95	140	9	3,0	126
EAS 63 G	94 (104)	11	23	12,5	160	182	204	229	9	115	95	140	9	3,0	126
EAS 71 S, SX	101 (111)	14	30	16,0	176	200	226	258	9	130	110	160	9	3,5	139
EAS 71 K	101 (111)	14	30	16,0	176	200	242	274	9	130	110	160	9	3,5	139
EAS 71 G	101 (111)	14	30	16,0	176	200	260	292	9	130	110	160	9	3,5	139
EAS 80 S, SX	119 (109)	19	40	21,5	193	228	251	293	10	165	130	200	11	3,5	157
EAS 80 K	119 (109)	19	40	21,5	193	228	268	310	10	165	130	200	11	3,5	157
EAS 80 G	119 (109)	19	40	21,5	193	228	296	338	10	165	130	200	11	3,5	157
EAS 90 S, SX	126 (116)	24	50	27,0	210	235	318	370	10	165	130	200	11	3,5	175
EAS 90 L	126 (116)	24	50	27,0	210	235	332	384	10	165	130	200	11	3,5	175
EAS 90 LX	126 (116)	24	50	27,0	210	235	364	416	10	165	130	200	11	3,5	175
EAS 100 L	126 (116)	28	60	31,0	220	260	332	394	11	215	180	250	14	4,0	175
EAS 100 LX	126 (116)	28	60	31,0	220	260	364	426	11	215	180	250	14	4,0	175

Technische Daten

U = 230 V, f = 50 Hz

Typ / Baugröße	P _N (kW)	n _N (min ⁻¹)	(%)	cos	I _N (A)	M _N (Nm)	M _A /M _N	I _A /I _N	M _K /M _N	C _A (μF)	I _E (kgcm ²)	m (IM1001) (kg)
EAS 56K2	0,09	2790	39	0,68	1,48	0,31	2,2	3,0	1,9	16	1,4	3,0
EAS 56G2	0,12	2790	45	0,69	1,68	0,41	2,2	3,2	1,8	16	1,8	3,5
EAS 63K2	0,18	2850	54	0,75	1,93	0,60	1,9	3,5	1,7	25	2,9	4,4
EAS 63G2	0,25	2850	51	0,77	2,8	0,84	1,7	4,2	1,9	40	3,7	5,4
EAS 71K2	0,37	2870	64	0,72	3,5	1,23	1,8	4,7	2,1	40	6,6	7,1
EAS 71G2	0,55	2830	60	0,77	5,2	1,86	1,9	4,8	1,7	50	8,0	8,2
EAS 80K2	0,75	2870	66	0,76	6,5	2,50	2,1	5,0	2,2	100	14,2	11,0
EAS 80G2	1,1	2880	73	0,81	8,1	3,65	1,8	5,2	2,0	120	18,5	13,8
EAS 90L2	1,5	2890	74	0,81	10,9	4,96	2,0	5,5	2,0	160	29,9	17,1
EAS 90LX2	2,2	2890	75	0,74	17,2	7,3	2,0	5,4	2,1	200	37,1	20,9
EAS 56K4	0,06	1350	34	0,70	1,10	0,42	1,8	2,4	1,4	10	2,1	2,9
EAS 56G4	0,09	1350	35	0,70	1,60	0,64	1,9	2,6	1,6	16	2,7	3,4
EAS 63K4	0,12	1400	40	0,69	1,89	0,82	2,1	2,9	1,5	20	4,3	4,1
EAS 63G4	0,18	1400	46	0,70	2,4	1,23	2,1	3,0	1,6	25	5,6	5,2
EAS 71K4	0,25	1410	50	0,70	3,1	1,69	1,9	3,4	1,4	40	9,6	6,7
EAS 71G4	0,37	1420	55	0,68	4,3	2,49	2,2	3,3	1,5	40	11,9	7,9
EAS 80K4	0,55	1420	59	0,71	5,7	3,70	1,7	3,8	1,7	60	22,2	10,8
EAS 80G4	0,75	1430	65	0,68	7,4	5,0	2,0	4,4	2,0	100	28,2	13,4
EAS 90L4	1,1	1440	68	0,76	9,3	7,3	2,0	4,9	1,9	120	41,7	16,8
EAS 90LX4	1,5	1440	68	0,77	12,5	9,9	1,7	5,0	2,0	140	52,3	20,6

Mauer Antriebstechnik oHG
Rahlstedter Grenzweg 13
22143 Hamburg

Tel: 040 67045331
Fax: 040 67045350

E-Mail: info@motor-mauer.de
Web: www.motor-mauer.de

Registernummer: HRA 115584
Registergericht: AG Hamburg

Alle oben gemachten Angaben sind ohne Gewähr

