



# Motor switches



## Gekapselte Motorschalter

Motor switches in enclosure

Motor switches

Motorschalter

108

Dimensions

Maßzeichnungen

117

	Bemessungsdauerstrom $I_n$ Rated permanent current $I_n$	Max. Schaltleistung Max. switching capacity	IP 65		Gehäusegröße Size of enclosure	IP 65		Gehäusegröße Size of enclosure
			gussgekapselt in metal enclosure			isogekapselt in plastic enclosure		
			Typ Type	Best.-Nr. Ref. No.		Typ Type	Best.-Nr. Ref. No.	
Ein-Ausschalter, 3-polig On-off switches, 3 poles	A	AC-3 kW/400 V 3~						
	25	7,5	TAG 16	46 447	LG2/2	TAT 16	46 497	LT8/2
	45	15	TAG 32	46 441	LG44/3	TAT 32 <sup>1)</sup>	46 498	LT60/2
	63	22	TAG 50	46 468	LG48/2	–	–	–
	100	30	TAG 80	46 472	LG59/6	–	–	–
	150	55	VNAG 125	46 476	LG10/2 <sup>1)</sup>	–	–	–
Wendeschalter Reversing switches	25	7,5	TWG 16	46 439	LG2/2	TWT 16	46 501	LT8/2
	45	15	TWG 32	46 442	LG44/3	TWT 32 <sup>1)</sup>	46 502	LT60/2
	63	22	TWG 50	302 417	LG48/2	–	–	–
	100	30	TWG 80	46 473	LG59/5	–	–	–
	150	55	VNWG 125	46 477	LG10/2 <sup>1)</sup>	–	–	–
Sterndreieckschalter Star-delta switches	25	7,5	TYG 16	46 449	LG44/1	TYT 16	46 505	LT8/2
	45	15	TYG 32	46 443	LG44/3	TYT 32 <sup>1)</sup>	46 506	LT60/2
	63	22	TYG 50	302 426	LG48/2	–	–	–
	100	30	TYG 80	46 474	LG59/5	–	–	–
	150	55	VNYG 125	46 478	LG10/2 <sup>1)</sup>	–	–	–
Schaltfolge 0-I-II	25	7,5	TPIG 16	46 454	LG44/1	TPIT 16	46 509	LT8/2
	45	15	TPIG 32	46 444	LG44/3	TPIT 32 <sup>1)</sup>	46 527	LT60/2
Polumschalter für 2 Drehzahlen, Schaltfolge I-0-II (Dahlanderwicklung) Pole changing switches for 2 speeds, positions I-0-II (single winding)	25	7,5	TPIIG 16	46 462	LG44/1	TPIIT 16	46 532	LT8/2
	45	15	TPIIG 32	46 466	LG44/3	TPIIT 32 <sup>1)</sup>	46 537	LT60/2

<sup>1)</sup> Schutzart IP 44  
Kind of protection IP 44

Maßzeichnungen Seite 117-118  
Dimensions page 117-118

Schaltbild Circuit diagram	Schaltergröße Switch size	Bemessungsdauerstrom $I_N$ Rated permanent current $I_N$	Schaltleistung Switching capacity	IP 65		Gehäusegröße Size of enclosure
				isogekapselt mit Frontplatte in plastic enclosure with front plate		
	A	AC-3 kW/400V 3~		Typ Type	Best.-Nr. Ref. No.	
	V2N	25	7,5	AT 25	143 004	T24/2
	V3N	32	11	AT 32	147 060	T26/3
	VN 32	50	15	AT 50	148 713	T26/3
	V2N	25	7,5	WT 25	143 005	T25/2
	V3N	32	11	WT 32	147 068	T27/3
	VN 32	50	15	WT 50	148 727	T27/3
	V2N	25	7,5	YT 25	143 027	T25/2
	V3N	32	11	YT 32	147 103	T27/3
	VN 32	50	15	YT 50	148 731	T27/3
	V2N	25	7,5	PIT 25	143 028	T25/2
	V3N	32	11	PIT 32	147 032	T27/3
	VN 32	50	15	PIT 50	148 730	T27/3
	V1D	20	5,5	WP 20	138 468	T25/2
	V2N	25	7,5	UT 25	143 026	T25/2
	V3N	32	11	UT 32	147 000	T27/3
	VN 32	50	15	UT 50	148 724	T27/3
	V2N	25	7,5	U4T 25	143 024	T25/2
	V3N	32	11	U4T 32	147 014	T27/3
	VN 32	50	15	U4T 50	148 743	T27/3

Betätigungsgriff  
schwarz – Frontschild  
silber SI  
Operating handle  
black – Face plate  
silver SI

Ein-Ausschalter,  
3-polig  
On-off switches,  
3 poles

Wendeschalter  
Reversing switches

Sterndreieckschalter  
Star-delta switches

Polumschalter für  
2 Drehzahlen,  
Schaltfolge 0-I-II  
(Dahlanderwicklung)  
Pole changing  
switches for  
2 speeds, positions  
0-I-II (single winding)

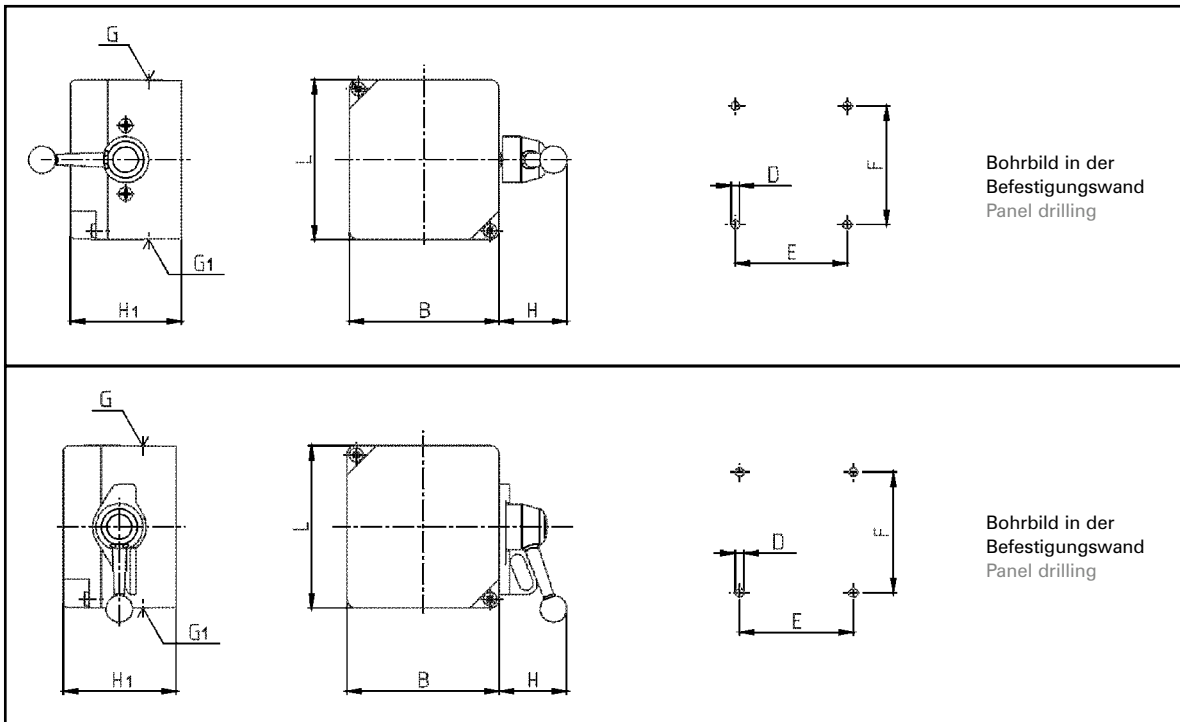
Polumschalter für  
2 Drehzahlen und  
2 Drehrichtungen  
Pole-change-over  
switches for 2 speeds  
and 2 directions of  
rotation

Umschalter, 3-polig,  
mit 0-Stellung  
Change-over  
switches, 3 poles,  
with 0-position

Umschalter, 4-polig,  
mit 0-Stellung  
Change-over  
switches, 3 poles,  
with 0-position

Schutzart der Geräte nur bei senkrechter Montage.  
Kind of protection of the switches only in vertical mounting position.

Maßzeichnungen Seite 118  
Dimensions page 118



Bohrbild in der Befestigungswand  
Panel drilling

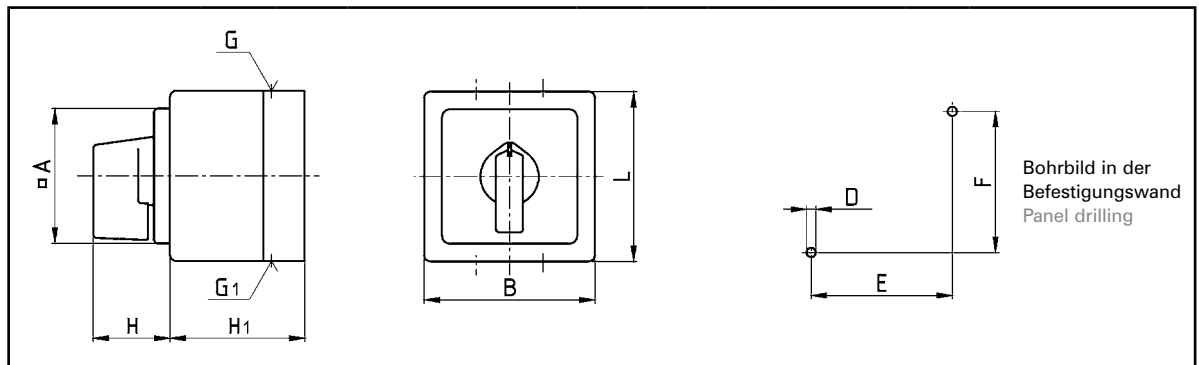
Bohrbild in der Befestigungswand  
Panel drilling

Gehäuse-Größe Size of enclosure	B	L	Gehäuse-Grundfläche Base of enclosure	H <sub>1</sub>	H	E	F	D	G	G <sub>1</sub>
LG2/2	91	97	90 x 96	68	40	68 <sup>1)</sup>	72 <sup>1)</sup>	5,2	2 x Ø 20	2 x Ø 20
LG44/1	112	132	112 x 132	90	40	58	92	5,5	2 x Ø 25	2 x Ø 25
LG44/2	112	132	112 x 132	90	40	58	92	5,5	2 x Ø 20	2 x Ø 20
LG44/3	112	132	112 x 132	90	40	58	92	5,5	2 x Ø 32	2 x Ø 32
LG44/6	112	132	112 x 132	90	40	58	92	5,5	2 x Ø 20, 1 x Ø 16	2 x Ø 20, 1 x Ø 16
LG48/2	142	160	142 x 160	104	50	90	120	5,5	2 x Ø 32	2 x Ø 32
LG48/4	142	160	142 x 160	104	50	90	120	5,5	2 x Ø 32, 1 x Ø 16	2 x Ø 32, 1 x Ø 16
LG11/8	160	190	154 x 184	104	50	126	140	5,5	2 x M 40	2 x M 40
LG59/5	150	225	150 x 225	110	53	110	170	5,5	2 x M 40	2 x M 40
LG59/6	150	225	150 x 225	110	50	126	140	5,5	2 x M 40	2 x M 40
LG59/3	150	225	150 x 225	110	50	110	170	5,5	2 x M 40, 1 x M 16	2 x M 40, 1 x M 16
LG10/2	206	286	200 x 284	135	50	170	230	6,5	2 x M 50	2 x M 50
LG10/4	206	286	200 x 284	135	50	170	230	6,5	2 x M 50, 1 x M 16	2 x M 50, 1 x M 16

Maße in mm  
Dimensions in mm

<sup>1)</sup> Zweipunktbefestigung  
Two point mounting

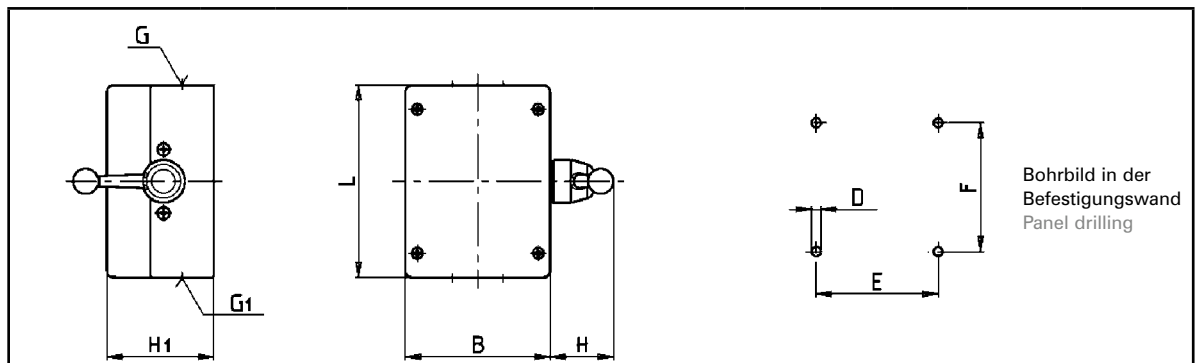
Maße in mm  
Dimensions in mm



isogekapselt mit Frontplatte  
in plastic enclosure with front plate

Gehäuse-Größe Size of enclosure	B	L	Gehäuse-Grundfläche Base of enclosure	H <sub>1</sub>	□A	H	E	F	D	G	G <sub>1</sub>
T24/2	82	82	82 x 82	67	65	34	68	68	4,5	2 x M 20	2 x M 20
T25/2	82	82	82 x 82	93	65	34	68	68	4,5	2 x M 20	2 x M 20
T26/3	96	96	96 x 96	77	72	34	82	82	4,5	2 x M 25	2 x M 25
T27/3	96	96	96 x 96	109	72	34	82	82	4,5	2 x M 25	2 x M 25

Maße in mm  
Dimensions in mm



isogekapselt  
in plastic enclosure

Gehäuse-Größe Size of enclosure	B	L	Gehäuse-Grundfläche Base of enclosure	H <sub>1</sub>	H	E	F	D	G	G <sub>1</sub>
LT8/2	91	121	91 x 121	68	40	68	72	4,5	1 x M 20, 1 x M 25	1 x M 20, 1 x M 25
LT60/2	175	125	175 x 125	87	53	101	116	4,5	2 x M 32	2 x M 32