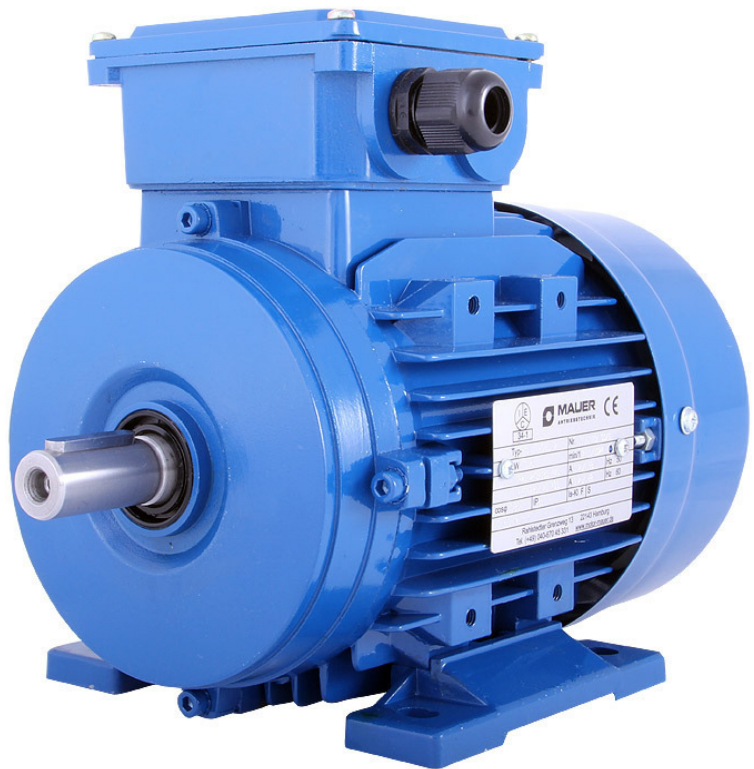




Moderne Antriebstechnik aus einer Hand



Datenblatt / CHIN Drehstrommotoren Serie MS

# Technische Daten

Bemessungsspannung: 400V / 50Hz, 460V / 60Hz  
Spannungstoleranz +/- 10 % Frequenztoleranz +/- 2 %

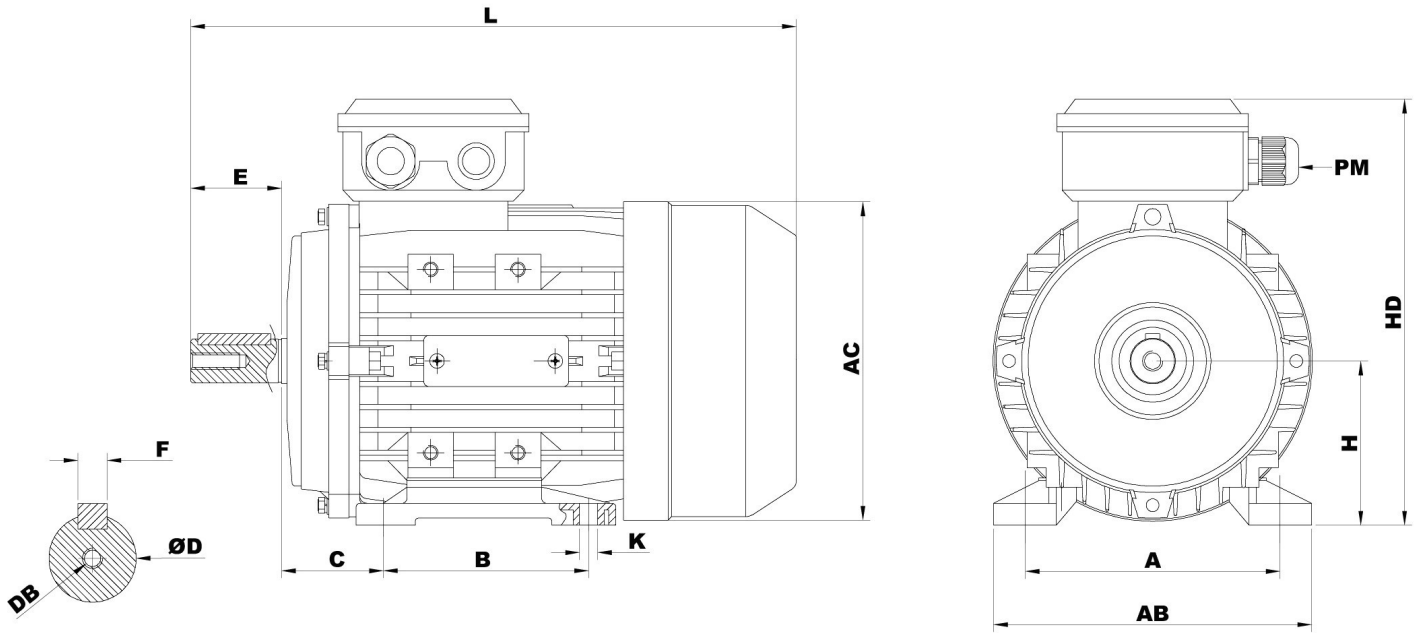
## 2-polig / 3000 min-1

	kW	min-1	A	Cos phi	IEC 34-30	%	Nm	Ia/In	Mk/Mn	Ma/Mn	kg
<b>MS63</b>	0,18	2710	0,55	0,75	IE1	63	0,61	6	2,4	2,2	4
<b>MS63</b>	0,25	2710	0,71	0,78	IE1	65	0,85	6	2,4	2,2	4,2
<b>MS71</b>	0,37	2730	0,97	0,79	IE1	70	1,26	6	2,4	2,2	5,2
<b>MS71</b>	0,55	2760	1,42	0,79	IE1	71	1,88	6	2,4	2,2	6
<b>MS2-80</b>	0,75	2840	1,75	0,8	IE2	77,4	2,54	5,8	3,3	2,9	8,2
<b>MS2-80</b>	1,1	2850	2,42	0,82	IE2	80	3,72	6,8	3,6	3,5	10
<b>MS2-90S</b>	1,5	2850	3,2	0,83	IE2	81,4	5,04	6,9	3,6	3,5	12
<b>MS2-90L</b>	2,2	2860	4,54	0,84	IE2	83,2	7,4	7,9	4,1	4,1	14,5
<b>MS2-100</b>	3	2880	5,88	0,87	IE2	84,6	9,95	7,8	3,4	3,4	20
<b>MS2-112M</b>	4	2890	7,54	0,89	IE2	86	13,22	7,5	3,3	2,7	26
<b>MS2-132S</b>	5,5	2900	10	0,89	IE2	87,2	18,11	7,7	3	2,4	38,4
<b>MS2-132S2</b>	7,5	2910	13,8	0,89	IE2	88,1	24,7	8,4	3,2	2,6	41,3

## 4-polig / 1500 min-1

	kW	min-1	A	Cos phi	IEC 34-30	%	Nm	Ia/In	Mk/Mn	Ma/Mn	kg
<b>MS63</b>	0,12	1360	0,55	0,63	IE1	52	0,84	4	2,4	2,2	3,7
<b>MS63</b>	0,18	1310	0,7	0,65	IE1	57	1,27	4	2,4	2,2	4,2
<b>MS71</b>	0,25	1350	0,84	0,72	IE1	60	1,76	6	2,4	2,2	5
<b>MS71</b>	0,37	1370	1,11	0,74	IE1	65	2,57	6	2,4	2,2	5,8
<b>MS80</b>	0,55	1370	1,58	0,75	IE1	67	3,83	6	2,4	2,2	8,1
<b>MS2-80</b>	0,75	1410	1,79	0,76	IE2	79,6	5,08	5,3	3	2,8	9,1
<b>MS2-90S</b>	1,1	1420	2,5	0,78	IE2	81,4	7,39	6,7	2,6	3,8	11,7
<b>MS2-90L</b>	1,5	1420	3,31	0,79	IE2	82,8	10,23	7,2	2,7	4	14,4
<b>MS2-100</b>	2,2	1440	4,83	0,78	IE2	84,3	14,59	7,4	3,6	3,6	19,2
<b>MS2-100</b>	3	1440	6,33	0,8	IE2	85,5	18,89	7,8	3,5	3,8	22,5
<b>MS2-112M</b>	4	1440	8,23	0,81	IE2	86,6	26,5	7,1	2,9	3,1	29
<b>MS2-132S</b>	5,5	1450	10,9	0,83	IE2	87,9	36,22	7,4	2,7	2,6	39
<b>MS2-132M</b>	7,5	1450	14,5	0,84	IE2	88,7	49,39	7,7	2,7	2,8	48,6

# Bauform B3

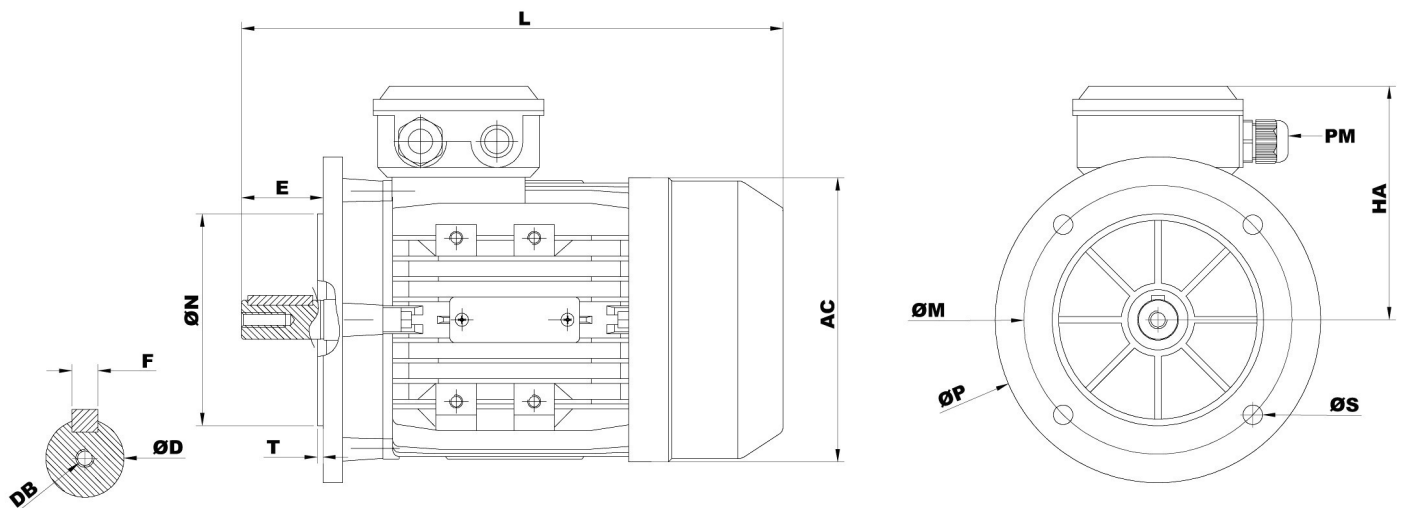


Maße - Serie MS / MS2 IM B3 (mm)

	A	AB	AC	B	C	ØD	DB	E	F	H	HD	K	L	PM
<b>MS/MS2..56</b>	90	110	120	71	36	9 j6	M3	20	3	56	156	5,8 x 8,8	196	M16 x 1,5
<b>MS/MS2..63</b>	100	120	130	80	40	11 j6	M4	23	4	63	173	7 x 10	220	M16 x 1,5
<b>MS/MS2..71</b>	112	132	145	90	45	14 j6	M5	30	5	71	188	7 x 10	241	M20 x 1,5
<b>MS/MS2..80</b>	125	160	165	100	50	19 j6	M6	40	6	80	217	10 x 13	290	M20 x 1,5
<b>MS/MS2..90S</b>	140	175	185	100	56	24 j6	M8	50	8	90	235	10 x 13	312	M20 x 1,5
<b>MS/MS2..90L</b>	140	175	185	125	56	24 j6	M8	50	8	90	235	10 x 13	337	M20 x 1,5
<b>MS/MS2..90LX</b>	140	175	185	125	56	24 j6	M8	50	8	90	235	10 x 13	367	M20 x 1,5
<b>MS/MS2..100</b>	160	198	205	140	63	28 j6	M10	60	8	100	252	12 x 15	369	M20 x 1,5
<b>MS/MS2..100LX</b>	160	198	205	140	63	28 j6	M10	60	8	100	252	12 x 15	387	M20 x 1,5
<b>MS/MS2..112M</b>	190	220	230	140	70	28 j6	M10	60	8	112	292	12 x 15	395	M25 x 1,5
<b>MS/MS2..132S</b>	216	252	270	140	89	38 k6	M12	80	10	132	325	12 x 15	437	M2 5x 1,5
<b>MS/MS2..132M</b>	216	252	270	178	89	38 k6	M12	80	10	132	325	12 x 15	475	M25 x 1,5

Der Hersteller behält sich technische Änderungen vor.

# Bauform B5

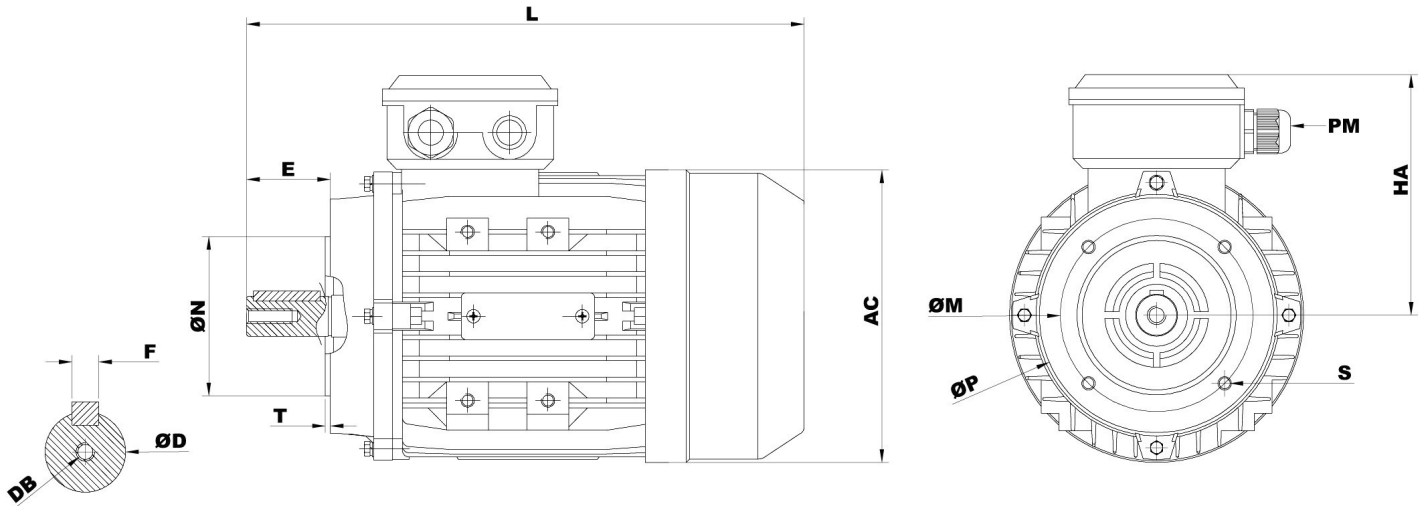


Maße - Serie MS / MS2 IM B5 (mm)

	AC	ØD	DB	E	F	HA	L	ØM	ØN	ØP	S	T
<b>MS/MS2..56</b>	120	9j6	M3	20	3	100	196	100	80	120	7	3,0
<b>MS/MS2..63</b>	130	11 j6	M4	23	4	110	220	115	95	140	10	3,0
<b>MS/MS2..71</b>	145	14 j6	M5	30	5	117	241	130	110	160	10	3,5
<b>MS/MS2..80</b>	165	19j6	M6	40	6	137	290	165	130	200	12	3,5
<b>MS/MS2..90S</b>	185	24j6	M8	50	8	145	312	165	130	200	12	3,5
<b>MS/MS2..90L</b>	185	24j6	M8	50	8	145	337	165	130	200	12	3,5
<b>MS/MS2..100</b>	205	28 j6	M10	60	8	152	369	215	180	250	15	4,0
<b>MS/MS2..112M</b>	230	28 j6	M10	60	8	180	395	215	180	250	15	4,0
<b>MS/MS2..132S</b>	270	38 k6	M12	80	10	193	437	265	230	300	15	4,0
<b>MS/MS2..132M</b>	270	38 k6	M12	80	10	193	475	265	230	300	15	4

Der Hersteller behält sich technische Änderungen vor.

# Bauform B14 K



Maße - Serie MS / MS2 IM B14 K (mm)

	A	AB	AC	B	C	ØD	DB	E	F	H	HA	L	ØM	ØN	ØP	S	T
<b>MS/MS2..56</b>	90	110	120	71	36	9 j6	M3	20	3	56	100	196	65	50	80	M5	2,5
<b>MS/MS2..63</b>	100	120	130	80	40	11 j6	M4	23	4	63	110	220	75	60	90	M5	2,5
<b>MS/MS2..71</b>	112	132	145	90	45	14 j6	M5	30	5	71	117	241	85	70	105	M6	2,5
<b>MS/MS2..80</b>	125	160	165	100	50	19 j6	M6	40	6	80	137	290	100	80	120	M6	3
<b>MS/MS2..90S</b>	140	175	185	100	56	24 j6	M8	50	8	90	145	312	115	95	140	M8	3
<b>MS/MS2..90L</b>	140	175	185	125	56	24 j6	M8	50	8	90	145	337	115	95	140	M8	3
<b>MS/MS2..100</b>	160	198	205	140	63	28 j6	M10	60	8	100	152	369	130	110	160	M8	3,5
<b>MS/MS2..112M</b>	190	220	230	140	70	28 j6	M10	60	8	112	180	395	130	110	160	M8	3,5
<b>MS/MS2..132S</b>	216	252	270	140	89	38 k6	M12	80	10	132	193	437	165*	130*	200*	M10*	3,5*
<b>MS/MS2..132M</b>	216	252	270	178	89	38 k6	M12	80	10	132	193	475	165*	130*	200*	M10*	0

Der Hersteller behält sich technische Änderungen vor.

**Mauer Antriebstechnik oHG**  
**Rahlstedter Grenzweg 13**  
**22143 Hamburg**

Tel: 040 67045331  
Fax: 040 67045350

E-Mail: [service@motor-mauer.de](mailto:service@motor-mauer.de)  
Web: [www.motor-mauer.de](http://www.motor-mauer.de)

Registernummer: HRA 115584  
Registergericht: AG Hamburg

**Alle oben gemachten Angaben sind ohne Gewähr**

