

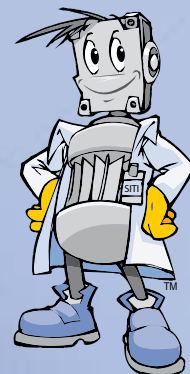
SITI

SPA

SOCIETÀ ITALIANA TRASMISSIONI INDUSTRIALI



U-MU



- IT RIDUTTORI E MOTORIDUTTORI SEMPLICI
- EN SINGLE GEARBOXES AND GEARED MOTORS
- DE EINZELGETRIEBE UND -GETRIEBEMOTOREN
- FR RÉDUCTEURS ET MOTORÉDUCTEURS SIMPLES
- ES REDUCTORES Y MOTORREDUCTORES SIMPLES
- PT REDUTORES E MOTORREDUTORES SIMPLES

02.2012

U 110

 Albero lento / Output shaft / Abtriebswelle
 Arbres petite vitesse / Eje lento / Eixo de saída

D = 42 mm
MU 110

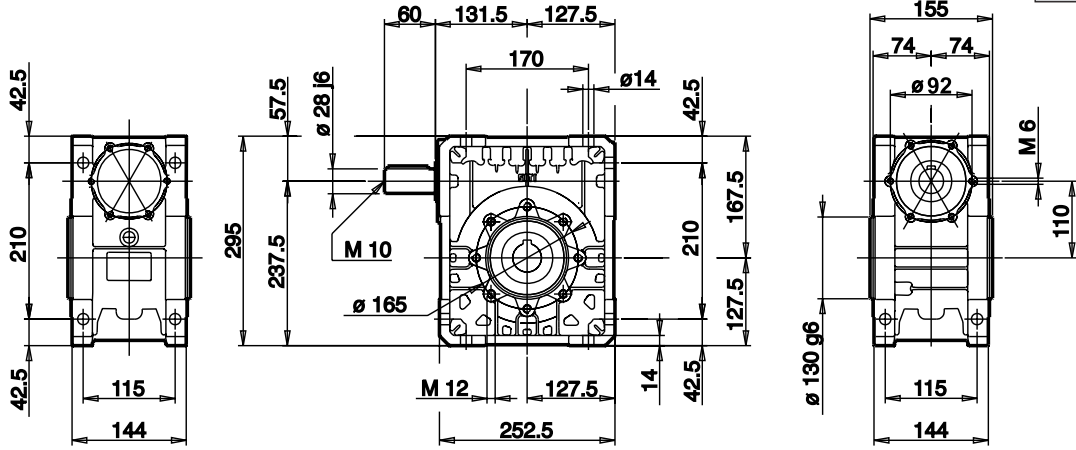
i	n ₁	n ₂	M ₂	kW ₁	HP ₁	RD	i	n ₁	n ₂	M ₂	kW ₁	HP ₁	RD	sf
7,5	2800	373	413	17,74	24,14	0,911	7,5	2800	373	256	11	15,00	0,911	1,61
10		280	446	14,40	19,59	0,909	10		280	341	11	15,00	0,909	1,31
15		187	483	10,77	14,65	0,877	15		187	412	9,20	12,50	0,877	1,17
20		140	543	9,17	12,48	0,868	20		140	444	7,5	10,00	0,868	1,22
25		112	484	6,54	8,90	0,867	25		112	407	5,5	7,50	0,867	1,19
30		93	546	6,40	8,71	0,833	30		93	469	5,5	7,50	0,833	1,16
40		70	567	5,06	6,88	0,822	40		70	449	4	5,50	0,822	1,26
50		56	652	4,85	6,60	0,788	50		56	403	3	4,00	0,788	1,62
60		47	489	3,09	4,20	0,774	60		47	475	3	4,00	0,774	1,03
70		40	468	2,73	3,72	0,717	70		40	377	2,2	3,00	0,717	1,24
80		35	442	2,22	3,02	0,730	80		35	438	2,2	3,00	0,730	1,01
100	28	396	1,68	2,29	0,690	100	28	353	1,5	2,00	0,690	1,12		
7,5	1400	187	576	12,44	16,93	0,904	7,5	1400	187	347	7,5	10,00	0,904	1,66
10		140	612	10,07	13,70	0,891	10		140	456	7,5	10,00	0,891	1,34
15		93	650	7,36	10,01	0,863	15		93	662	7,5	10,00	0,863	0,98
20		70	712	6,12	8,33	0,852	20		70	639	5,5	7,50	0,852	1,11
25		56	627	4,37	5,94	0,842	25		56	574	4	5,50	0,842	1,09
30		47	702	4,33	5,89	0,792	30		47	648	4	5,50	0,792	1,08
40		35	739	3,47	4,72	0,781	40		35	639	3	4,00	0,781	1,16
50		28	657	2,57	3,49	0,751	50		28	768	3	4,00	0,751	0,86
60		23	618	2,09	2,85	0,721	60		23	649	2,2	3,00	0,721	0,95
70		20	593	1,77	2,41	0,701	70		20	603	1,8	2,50	0,701	0,98
80		18	552	1,51	2,06	0,669	80		18	548	1,5	2,00	0,669	1,01
100	14	500	1,16	1,58	0,632	100	14	474	1,1	1,50	0,632	1,05		
7,5	900	120	630	8,90	12,11	0,889	7,5	900	120	283	4	5,50	0,889	2,23
10		90	674	7,19	9,78	0,883	10		90	375	4	5,50	0,883	1,80
15		60	704	5,18	7,05	0,853	15		60	543	4	5,50	0,853	1,30
20		45	769	4,36	5,93	0,832	20		45	530	3	4,00	0,832	1,45
25		36	680	3,15	4,29	0,813	25		36	474	2,2	3,00	0,813	1,43
30		30	770	3,18	4,32	0,762	30		30	534	2,2	3,00	0,762	1,44
40		23	799	2,54	3,45	0,742	40		23	472	1,5	2,00	0,742	1,69
50		18	695	1,84	2,51	0,710	50		18	565	1,5	2,00	0,710	1,23
60		15	663	1,53	2,08	0,683	60		15	478	1,1	1,50	0,683	1,39
70		13	629	1,34	1,82	0,633	70		13	517	1,1	1,50	0,633	1,22
80		11	585	1,09	1,48	0,632	80		11	590	1,1	1,50	0,632	0,99
100	9	633	1,03	1,40	0,581	100	9	462	0,75	1,00	0,581	1,37		
7,5	500	67	727	5,90	8,03	0,860		F1	F2	F3	F4	Con boccola \ With bushing \ mit Buchse Avec bague \ Con manguito \ Com bucha	F5	
10		50	759	4,72	6,42	0,842	7,5	100	112	132 **	* 90			
15		33	794	3,45	4,69	0,804	10	100	112	132 **	* 90			
20		25	863	2,91	3,96	0,776	15	100	112	132 **	* 90			
25		20	761	2,12	2,89	0,750	20	100	112	132 **	* 90			
30		17	865	2,14	2,91	0,706	25	100	112	132 **	* 90			
40		13	885	1,75	2,38	0,662	30	100	112	132 **	* 90			
50		10	771	1,29	1,76	0,624	40	100	112		* 90			
60		8	712	1,05	1,43	0,591	50	100	112		* 90			
70		7	684	0,91	1,24	0,561	60	90	100					
80		6	641	0,79	1,07	0,533	70	90						
100	5	573	0,62	0,84	0,486	80	90			* 80 B5				
						100	90			* 80 B5				

(*) Montaggio con boccola fornibile su richiesta a carico del cliente. / Assembling with reduction bushing on request (at customer's charge). / Auf Wunsch des Kunden auch mit eingebauter Buchse lieferbar (zu Lasten des Kunden). / Montage avec douille, disponible sur demande, à la charge du client. / Montaje con manguito bajo pedido a cargo del cliente. / Montagem com bucha a pedido por conta do cliente.

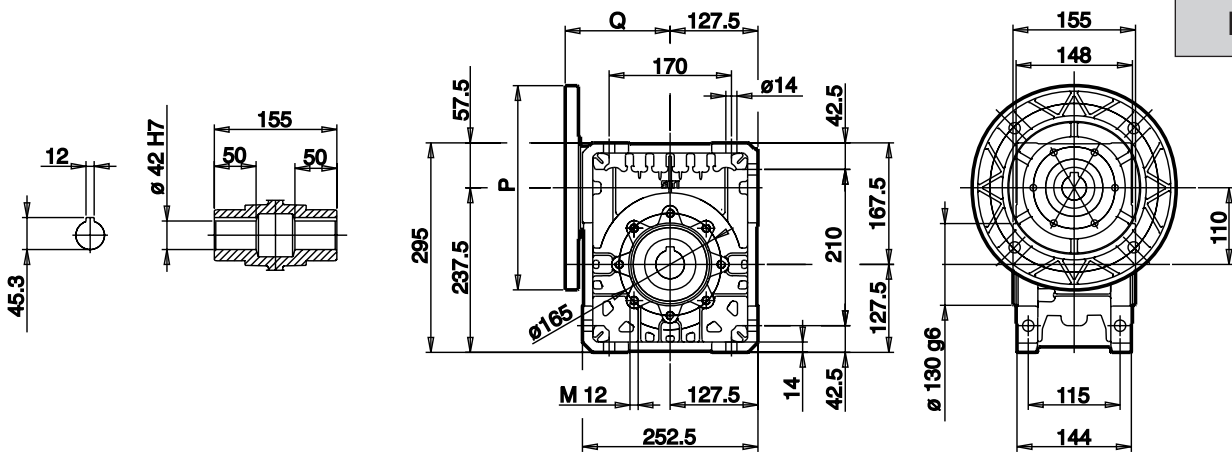
(**) Linguetta ribassata di nostra fornitura. / Depressed key our supply. / Von uns geliefert abgeflachter Federkeil. / Languette rabaissée que nous fournissons. / Lengüeta rebajada suministrada de fábrica. / Chaveta rebaixada nosso fornecimento.

Dove non specificata, la forma costruttiva del motore é fornibile sia in B5 che in B14. / The motors can be supplied either B5 or B14, unless otherwise specified. / Wenn nicht näher spezifiziert, kann die Bauform des Motors sowohl B5 oder B14 entsprechen. / Sauf spécification contraire, le moteur est fourni tant dans la forme de construction B5 que B14. / Las formas constructivas del motor que se suministran son B5 y B14 si no se especifica de otro modo. / Quando não especificada, a forma de construção do motor é fornecida tanto B5 como B14.

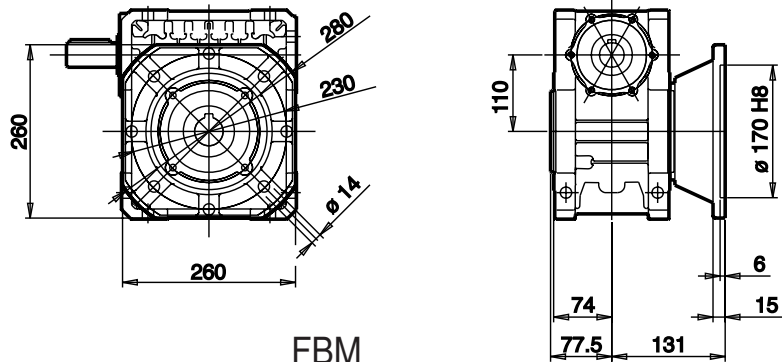
U 110



MU 110



FBM



Per i valori **P** e **Q** consultare la tabella a pag. R.4. / Concerning values **P** and **Q** see table page R.4. / Für die Werte **P** und **Q** siehe die Tabelle auf Seite R.4. / Pour des valeurs **P** et **Q**, consulter le tableau page R.4. / Para los valores **P** y **Q**, consulte la tabla de la pág. R.4. / Para os valores **P** e **Q** consulte a tabela na pág. R.4.



SOCIETÀ ITALIANA TRASMISSIONI INDUSTRIALI



RIDUTTORI	<i>GEARBOXES</i>
MOTORIDUTTORI	<i>GEARED MOTORS</i>
VARIATORI CONTINUI	<i>SPEED VARIATORS</i>
MOTORI ELETTRICI C.A./C.C.	<i>A.C./D.C. ELECTRIC MOTORS</i>
GIUNTI ELASTICI	<i>FLEXIBLE COUPLINGS</i>

ITALIA ITALY

SEDE e STABILIMENTO HEADQUARTERS

Via G. Di Vittorio, 4 - 40050 Monteveglio - BO - Italy

Tel. +39/051/6714811 - Fax. +39/051/6714858

E-mail: info@sitiriduttori.it

commitalia@sitiriduttori.it

export@sitiriduttori.it

WebSite: www.sitiriduttori.it



CINA CHINA

Shanghai SITI Power Transmission Co., Ltd.

Block A, No.558 Xuan Qiu Rd. Sanzao Industrial Park,
Pudong New Area, Shanghai, P.R.China P.C.:201300

Tel:+86-21-68060500 - Fax:+86-21-68122539

E-mail: info@sh-siti.com

WebSite: www.sh-siti.com

POLONIA POLAND

SITI-TECH Sp. z o.o.

Milejowice, ul. Napędowa 4

26-652 Zakrzew POLAND

E-mail: sititech@sititech.pl

WebSite: www.sititech.pl

ROMANIA ROMANIA

S.C. SITI BALKANIA SRL

Piatra Craiului, 7 (Zona Ind. La Dibo) - Hala4 Comp.7 - Jud Prahova - Romania

Tel. +40-244434243 - Fax. +40-244434243

E-mail: office@sitibalkania.ro

WebSite: www.sitibalkania.ro