



Hauptauswahl

Vertriebsstatus	Verfügbar
Produktbereich	Altstart 01
Produkt oder Komponententyp	Sanftanlasser
Anwendung	Asynchronmotoren
Produktspezifische Anwendung	Einfache Maschine
Komponentenname	ATS01
Anzahl der Netzphasen	3 Phasen
Versorgungsspannung	380...415 V (- 10...10 %)
Motorleistung (kW)	5.5 kW bei 380...415 V 3 Phasen
Bemessungsstrom Icl	12 A
Nutzungskategorie	AC-53B gemäß EN/IEC 60947-4-2
Strom bei Nennlast	60 A bei Nennlast
Starttyp	Hochlauf mit Spannungsrampe
Verlustleistung in W	4 W bei Vollast und am Ende des Startvorgangs 124 W im Übergangszustand

Zusätzliche Auswahl

Zusammenstellung	Mit Kühlkörper
Funktion verfügbar	Integrierter Bypass
Spannungsgrenzwerte Spannungsversorgung	342...456 V
Netzgerätfrequenz	50...60 Hz (- 5...5 %)
Frequenzgrenzwerte Spannungsversorgung	47.5...63 Hz
Ausgangsspannung	<= Versorgungsspannung
Steuereingangsspannung	In den Anlasser integriert
Startzeit	Einstellbar von 1 bis 10 s
Verlangsamung Zeit symb	Einstellbar von 1...10 s
Anfahrmoment	30...80% des Anlaufmoments des Motors bei Direktanschluss an das Netz
Typ Logikeingang	(LI1, LI2, BOOST) Stopp, Betrieb und Verstärken bei Anlaufaktionen Logik <= 8 mA 27 kOhm
Eingangsspannung	24...40 V
Digitaler Logikeingang	(LI1, LI2, BOOST) positiv Stellung 0 < 5 V und < 0.2 mA, [Leertaste] Status 1 [Leertaste] > 13 V und > 0.5 mA
Diskreter Ausgangsstrom	3 A AC-15 2 A DC-13
Typ Logikausgang	(R1A, R1C) Relaisausgänge Schliesser (NO) (LO1) Open Collector Logik Ende des Startsignals
Diskrete Ausgangsspannung	24 V (6...30 V) Open Collector Logik
Minimaler Schaltstrom	Relaisausgänge 10 mA 6 V DC
Maximaler Schaltstrom	Relaisausgänge 2 A 30 V DC induktiv Belastung, cos phi = 0.5 L/R = 20 ms Relaisausgänge 2 A 250 V AC induktiv Belastung, cos phi = 0.5 L/R = 20 ms
Displayausführung	1 LED (gelb) für Nennspannung erreicht 1 LED (grün) für Starter eingeschaltet
Anzugsmoment	0.5 N.m 1.9...2.5 N.m

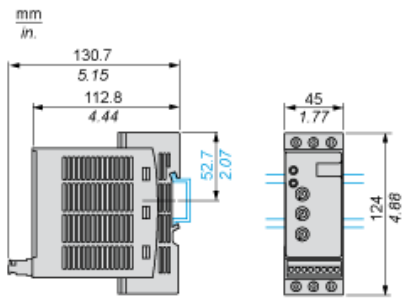
Elektrische Verbindung	<p>2 Leiter flexibel Kabel ohne Kabelende, Verbindung mit Schraubverbinder 0,5...1,5 mm²/AWG 16 für Steuerkreis</p> <p>2 Leiter flexibel Kabel ohne Kabelende, Verbindung mit 4 mm Schraubklemmenanschluss 1.5...6 mm²/AWG 10 für Hauptstromkreis</p> <p>2 Leiter flexibel Kabel mit Kabelende, Verbindung mit 4 mm Schraubklemmenanschluss 1...6 mm²/AWG 10 für Hauptstromkreis</p> <p>1 Leiter flexibel Kabel ohne Kabelende, Verbindung mit Schraubverbinder 0.5...2.5 mm²/AWG 14 für Steuerkreis</p> <p>1 Leiter flexibel Kabel ohne Kabelende, Verbindung mit 4 mm Schraubklemmenanschluss 1.5...10 mm²/AWG 8 für Hauptstromkreis</p> <p>1 Leiter flexibel Kabel mit Kabelende, Verbindung mit Schraubverbinder 0,5...1,5 mm²/AWG 16 für Steuerkreis</p> <p>2 Leiter fest Kabel, Verbindung mit Schraubverbinder 0.5...1 mm²/AWG 17 für Steuerkreis</p> <p>2 Leiter fest Kabel, Verbindung mit 4 mm Schraubklemmenanschluss 1...6 mm²/AWG 10 für Hauptstromkreis</p> <p>1 Leiter fest Kabel, Verbindung mit Schraubverbinder 0.5...2.5 mm²/AWG 14 für Steuerkreis</p> <p>1 Leiter fest Kabel, Verbindung mit 4 mm Schraubklemmenanschluss 1...10 mm²/AWG 8 für Hauptstromkreis</p>
Kennzeichnung	CE
Aufstellungsart	Senkrecht +/- 10 Grad
Höhe	124 mm
Breite	45 mm
Tiefe	131 mm
Produktgewicht	0.42 kg

Umgebung

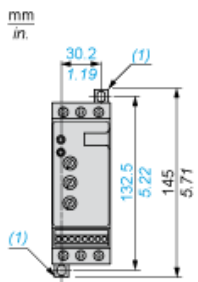
Elektromagn. Verträglichkeit	<p>Spannungs-/Strom-Impuls gemäß IEC 61000-4-5 Ebene 3</p> <p>Kurzstromausfälle und Spannungsschwankungen gemäß IEC 61000-4-11</p> <p>Störfestigkeit gegenüber abgestrahlter HF-Interferenz gemäß IEC 61000-4-3 Ebene 3</p> <p>Störfestigkeit gegenüber Einschaltstößen gemäß IEC 61000-4-4 Ebene 4</p> <p>Störfestigkeit für leitungsgebundene durch HF-Felder verursachte Interferenz gemäß IEC 61000-4-6 Ebene 3</p> <p>Oberwellen gemäß IEC 1000-3-4</p> <p>Oberwellen gemäß IEC 1000-3-2</p> <p>EMC-Störfestigkeit gemäß EN 50082-2</p> <p>EMC-Störfestigkeit gemäß EN 50082-1</p> <p>Elektrostatische Entladung gemäß IEC 61000-4-2 Ebene 3</p> <p>Gedämpfte oszillierende Wellen gemäß IEC 61000-4-12 Ebene 3</p> <p>Leitungsgebundene und abgestrahlte Emissionen gemäß IEC 60947-4-2 Stufe B</p> <p>Leitungsgebundene und abgestrahlte Emissionen gemäß CISPR 11 Stufe B</p>
Normen	EN/IEC 60947-4-2
Produktzertifizierungen	<p>B44.1-96/ASME A17.5 für Anlasser, der an Motor-Dreieckanschluss geschaltet ist</p> <p>CCC</p> <p>CSA</p> <p>C-Tick</p> <p>GOST</p> <p>UL</p>
Schutzart IP	IP20
Verschmutzungsgrad	2 gemäß EN/IEC 60947-4-2
Vibrationsfestigkeit	<p>1,5 mm Spitze zu Spitze (f = 3...13 Hz) gemäß EN/IEC 60068-2-6</p> <p>1 gn (f = 13...150 Hz) gemäß EN/IEC 60068-2-6</p>
Stoßfestigkeit	15 gn für 11 ms gemäß EN/IEC 60068-2-27
Relative Feuchtigkeit	5...95 % ohne Kondensation oder Tropfwasser gemäß EN/IEC 60068-2-3
Umgebungstemperatur bei Betrieb	<p>40...50 °C mit Stromabminderung von 2 % pro °C</p> <p>-10...40 °C ohne Leistungsreduzierung</p>
Umgebungstemp. für Lagerung	-25 - 70 °C gemäß EN/IEC 60947-4-2
Aufstellungshöhe	<p>> 1000 m mit Strom-Reduktion von 2.2% je weitere 100 m</p> <p><= 1000 m ohne Leistungsreduzierung</p>

Dimensions

Mounting on Symetrical (35 mm) Rail

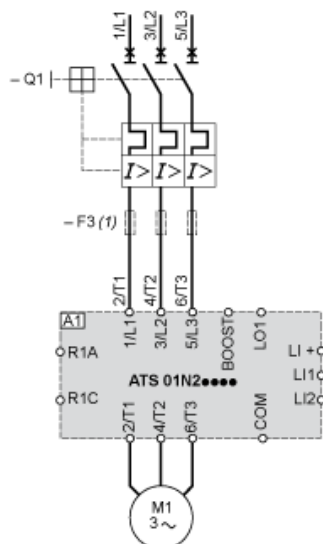


Screw Fixing



(1) Retractable fixings

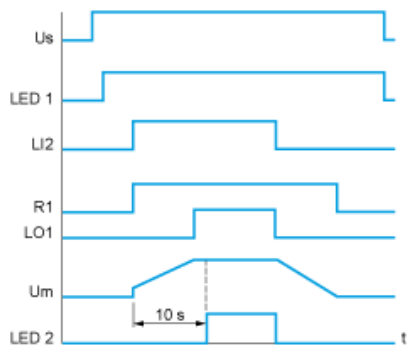
Example of Manual Control



- A1 : Soft start/soft stop unit
- (1) For type 2 coordination
- Q1 : Motor circuit-breaker
- F3 : 3 fast-acting fuses

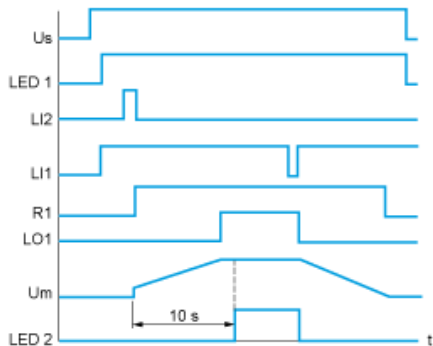
Function Diagram

2-wire Control with Deceleration



Us : Power supply voltage
 LED Green LED
 1 :
 LI2 : Logic input
 R1 : Relay output
 LO1 : Logic output
 LED Yellow LED
 2 :

3-wire Control with Deceleration



Us : Power supply voltage
 LED Green LED
 1 :
 LI2, Logic inputs
 LI1 :
 R1 : Relay output
 LO1 : Logic output
 Um : Motor voltage
 LED Yellow LED
 2 :