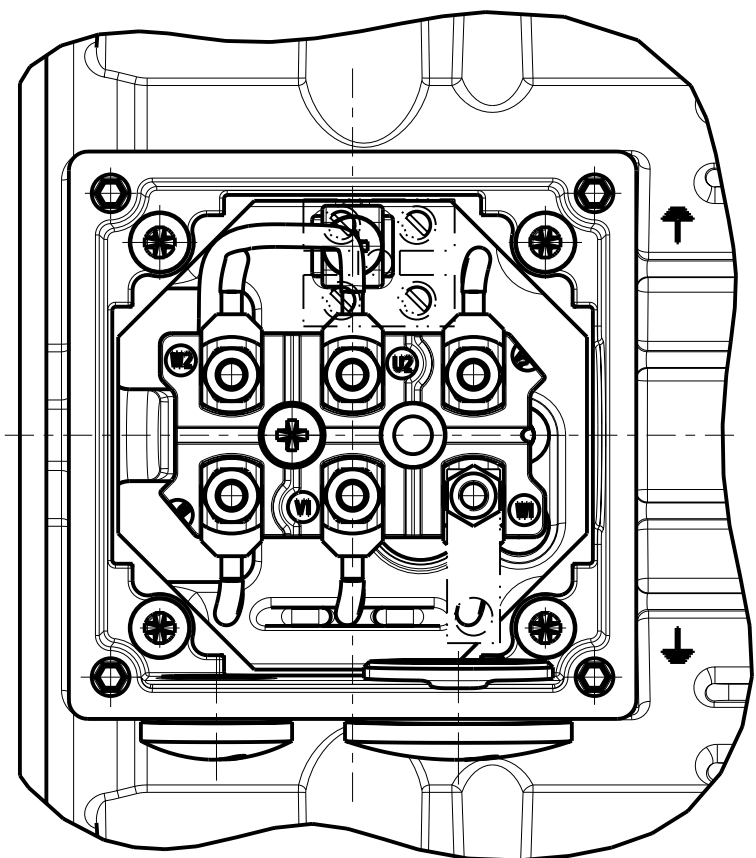
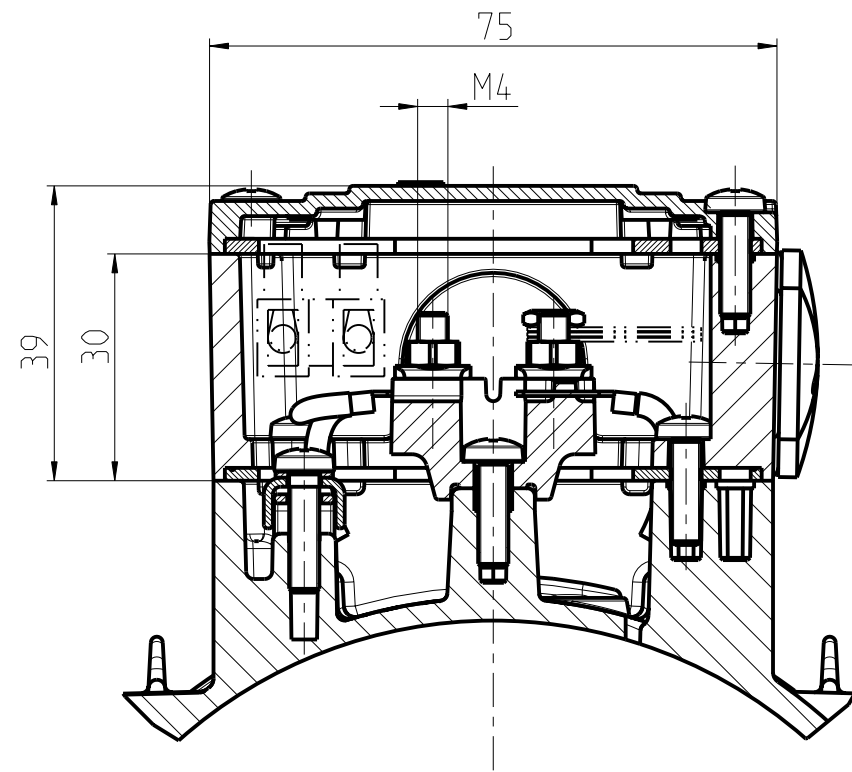
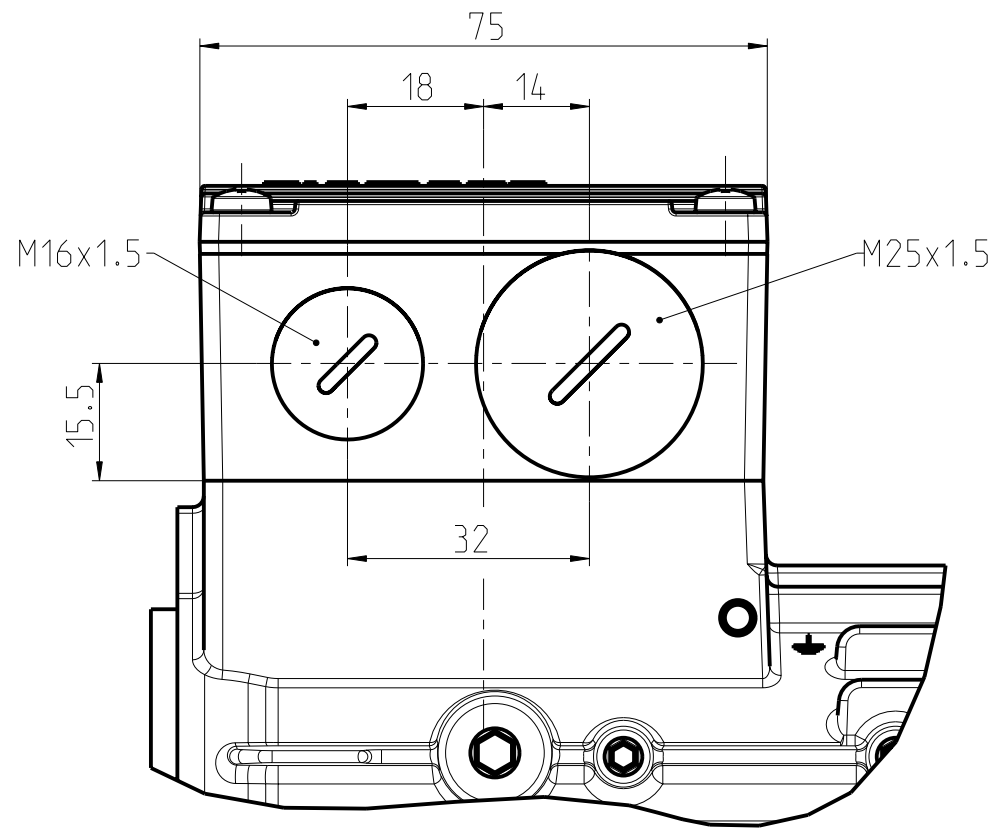


The reproduction, transmission or use of this document or its contents is not permitted without written authority of the copyright holder. All rights, including patent rights, created by patent or registration of a utility model or design, are reserved.

Weitergabe sowie Vervielfältigung dieser Unterlage, Verwertung und Weitergabe des Inhalts ist nicht gestattet, soweit ausdrücklich zugestanden. In besonderen Fällen sind die Rechte vorbehalten, insbesondere fuer den Fall der Patentierung oder GM-Eintragung.



		Allgemeintoleranzen/general tolerances:		Maßstab/scale: 1:1	Einheit/unit: mm	Masse/mass:	
		Entgraten/deburring: .		Werkstoff/material Halbzeug/semi-finished part Modell-/Sach-Nr./model-/item-No.			
		Datum/ date:	06.09.2000	<b>Klemmenkasten gk030</b> Standard <b>terminal box gk030</b> standard			Format: A3
		Name/ name:	Rahm H				
		Verantw./ respons.:	Philipp				
		Abt./ dept.:	A&D SD MT 1	<b>1LA7/9 05.-09.</b> <b>1_162_30013_01</b>			Blatt/ sheet No.
Index/ index	Mitteilung/ information	Datum/ date	Bearb./Verantw./ name; respons.				<b>SIEMENS</b>
Ersatz für / replacement for:		Version/version:		0			1