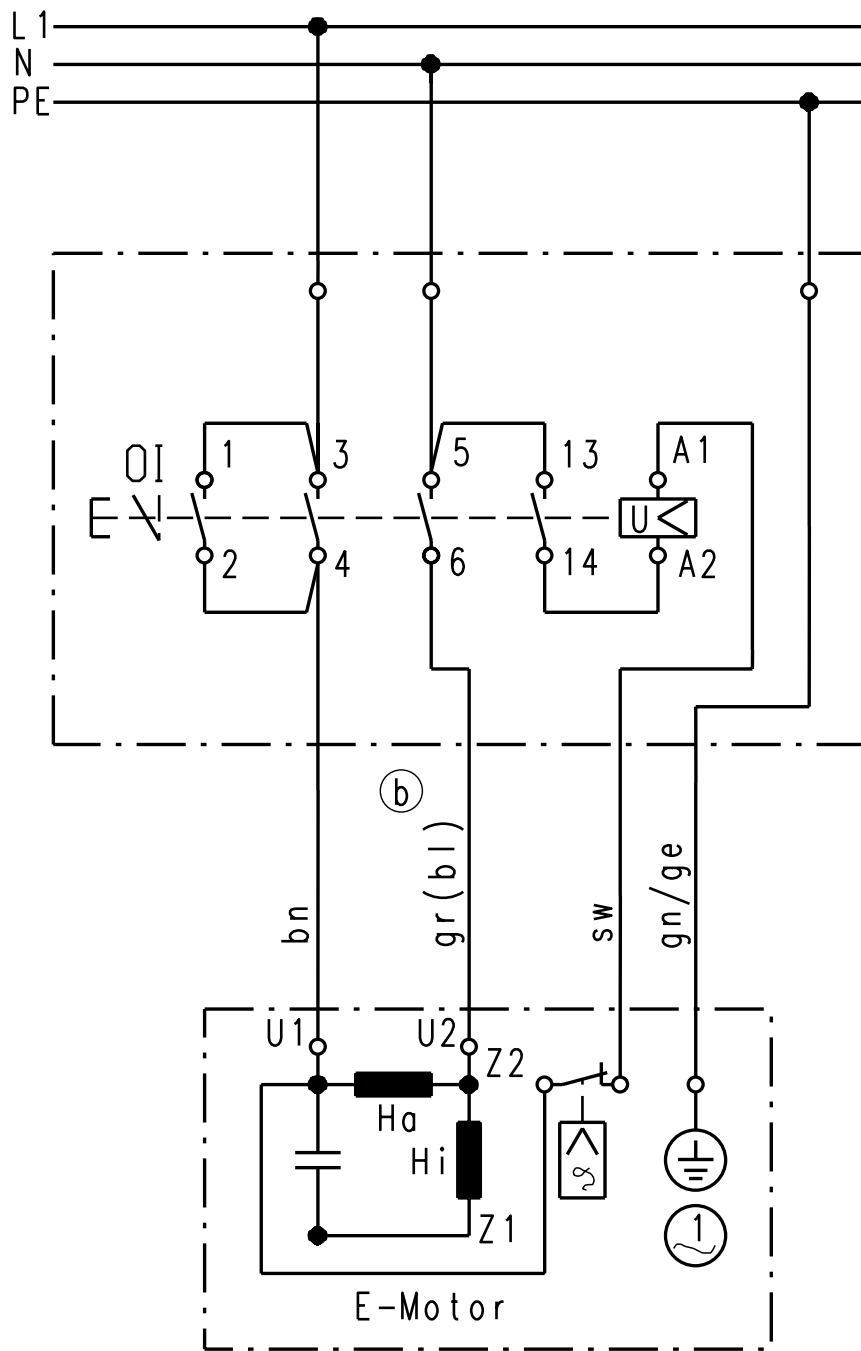


Diese Zeichnung dient dem Kunden nur zur unverbindlichen Information!



Schaltplan

für OSA mit Wicklungsthermostat

1997	Tag	Name
gez.	25.06	Metzger
gepr.		
Norm		



Tripus systems GmbH
Schall- und Steuergeräte
89347 Günzburg-Bubesheim

850.032



ISO 9001:2000

b	Aderfarbe geä.	04.04.05	Johnson
a	neues Original	25.6.97	ME
Pos.	Änderung	Tag	Name