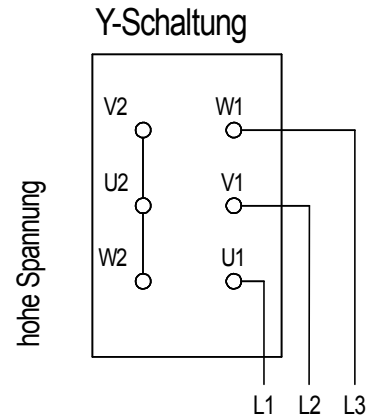
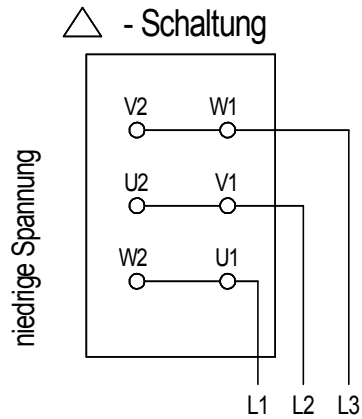


# Drehstrommotor/Drehstromgenerator

Klemmenplan  
KP 0001



Bei Verwendung eines Stern-Dreieck-Schalters sind die Stern- bzw. Dreieck-Verbindungen zu entfernen.  
 Alle Klemmen mit den entsprechenden Klemmen des Stern-Dreieck-Schalters verbinden.  
 bei Zusatzkennzeichen: RSR - Rücklaufsperr Drehrichtung rechts  
 RSL - Rücklaufsperr Drehrichtung links  
 Motor intern entsprechend Drehrichtung geschaltet! Anschluß L1 - U1; L2 - V1; L3 - W1 entsprechend Klemmenplatte  
 unbedingt einhalten! KEIN VERTAUSCHEN DER ANSCHLÜSSE!!!

				Datum	22.11.2004
				Bearb	Kresse
				Gepr	
				Norm	
01					
Zust.	Mitteilung	Datum	Name		



Elektromotorenwerk  
Wernigerode

Zeichnungs-Nr.  
**KP 0001**