



## Hersteller

**VEM motors Thurm GmbH**  
**Äußere Dresdener Str. 35**

**D-08066 Zwickau**

## Kontakt

**Mauer Antriebstechnik oHG**

**Rahlstedter Grenzweg 13**  
**22143 Hamburg**

**Tel: (+49) 040-670 45 331**

**Fax: (+49) 040-670 45 350**

**E-Mail: [service@motor-mauer.de](mailto:service@motor-mauer.de)**

**[www.motor-mauer.de](http://www.motor-mauer.de)**

Drehstrommotoren mit Käfigläufer, Bremsmotoren  
Bremsentyp Stromag

Typ	B21R 100 LX4		
Bemessungsleistung	[kW]	3	
Betriebsart	S1		
Wirkungsgradbestimmung (-)	EN 60034-2		
Bemessungsfrequenz	[Hz]	50	
Bemessungsdrehzahl	[min <sup>-1</sup> ]	1430	
Spannung	[V]	400/690	
Schaltung	(-)	D	Y
Strom [A]	6.7	3.9	
rel. Anzugsstrom (-)	6,5		
rel. Anlaufmoment	(-)	2,5	
rel. Kippmoment (-)	2,9		
Leistungsfaktor (-)	0,79		
Wirkungsgrad (%)	82,6		
Th. Kl.	155(F)		
Kühlmitteltemperatur	[°C]	40°C	
Aufstellungshöhe [m]	1000m		
Schutzart	IP55		
Trägheitsmoment[kgm <sup>2</sup> ]	0,00771		
Masse [kg]	38,8		
Lager DS	6206 2Z C3		
Lager NS	6206 2Z C3		
Nachschmierfrist [h]			
Fett	Asonic GLY 32		

Fettmenge	[ g ]	
Bremsentyp		BZFM 4
Bremsmoment	[Nm]	37
rel. Bremsmoment	( - )	1,8
Sonderangaben zur Lagerung 1		ohne
Sonderangaben zur Lagerung 2		ohne
Lagerüberwachung		ohne
Wicklungsschutz		ohne
Wicklungsschutz 2		ohne
Stillstandsheizung		ohne
Sonderausführungen 1		ohne
Sonderausführungen 2		ohne
Sonderausführungen 3		ohne
Sonderausführungen 4		ohne
Schwinggrößenstufe		Stufe A
Wuchtung mit halber Paßfeder		
Farbsystem		01 moderate (KK C2)
Farbton		RAL 7031 blaugrau
Schichtdicke		60 µm

**Lieferbedingungen und/oder amtliche Vorschriften: IEC / EN 60034-1**

**Dieses Dokument wurde elektronisch hergestellt, alle Angaben sind nur nach Bestätigung durch den Hersteller verbindlich.**

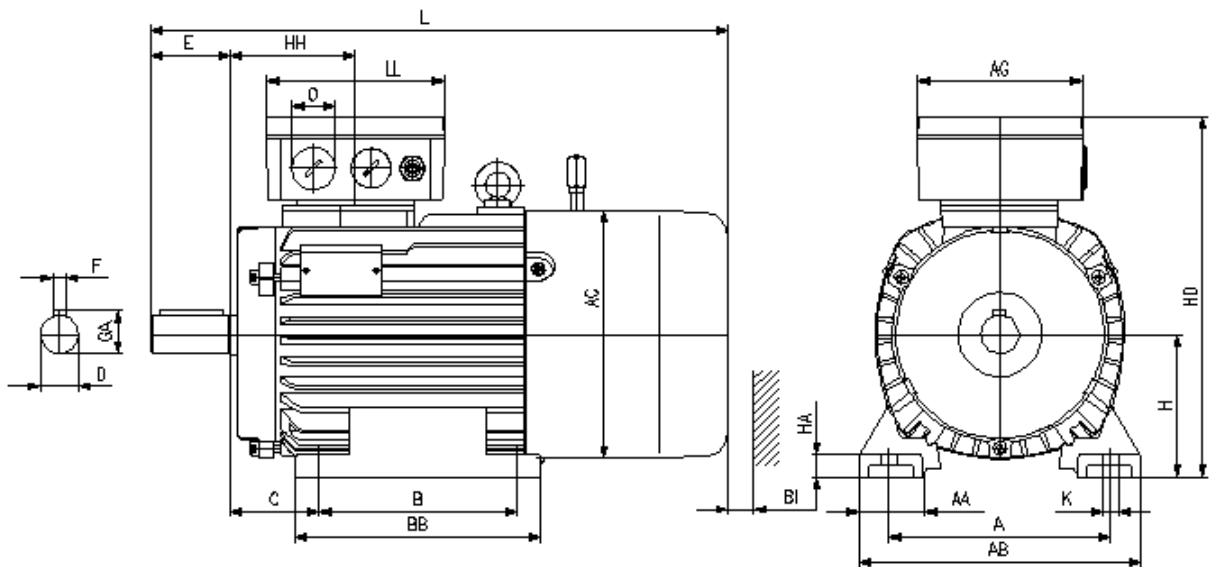
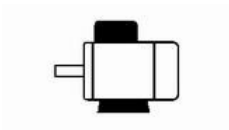
Drehstrommotoren mit Käfigläufer, Bremsmotoren  
Bremsentyp Stromag

## B21R 100 LX4

### Einbaulage

Bauform: IM B3  
Flansch: -  
Klemmkastenlage: oben  
Brems: BZFM 4

Klemmenkasten: KA 05  
Kabelverschraubung O: 1 xVerschlussstopfen



### Motor

A	AA	AB	AC	AD	B	B'	BA	BA'	BB	C	CA	K	K'
160	32	188	196	-	140	140	-	-	171	63	-	12	12

### Anschlußkasten

L	LC	H	HA	HD	HH	BI	AG	LL	BE	AH
445	-	100	11	237	77	20	92	92	-	-

### Flansch

### Toleranzen

<b>P</b>	<b>N</b>	<b>LA</b>	<b>M</b>	<b>T</b>	<b>S</b>		<b>H</b>	<b>N</b>	<b>D</b>	<b>DA</b>
-	-	-	-	-	-		-0,5	j6	k6	k6

**Welle-DS**

**Welle-NS**

<b>D</b>	<b>E</b>	<b>GA</b>	<b>F</b>	<b>DB</b>		<b>DA</b>	<b>EA</b>	<b>GC</b>	<b>FA</b>
28	60	31	8	DIN 332-DS M10		-	-	-	-

**DB...Zentrierbohrung**

**Lieferbedingungen und/oder amtliche Vorschriften: IEC / EN 60034-1**

**Dieses Dokument wurde elektronisch hergestellt, alle Angaben sind nur nach Bestätigung durch den Hersteller verbindlich.**

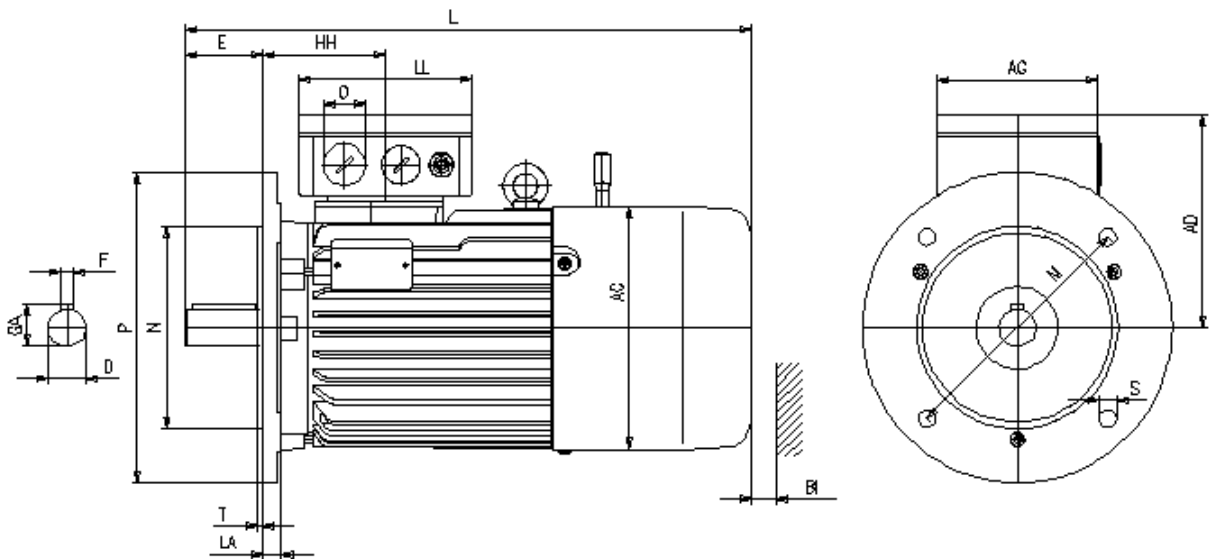
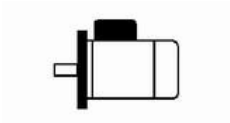
Drehstrommotoren mit Käfigläufer, Bremsmotoren  
Bremsentyp Stromag

## B21R 100 LX4

### Einbaulage

Bauform: IM B5  
Flansch: FF 215[A 250]  
Klemmkastenlage: oben  
Brems: BZFM 4

Klemmenkasten: KA 05  
Kabelverschraubung O: 1 xVerschlussstopfen



### Motor

A	AA	AB	AC	AD	B	B'	BA	BA'	BB	C	CA	K	K'
-	-	-	196	-	-	-	-	-	-	-	-	-	-

### Anschlußkasten

L	LC	H	HA	HD	HH	BI	AG	LL	BE	AH
445	-	100	-	-	77	20	92	92	-	-

### Flansch

### Toleranzen

<b>P</b>	<b>N</b>	<b>LA</b>	<b>M</b>	<b>T</b>	<b>S</b>		<b>H</b>	<b>N</b>	<b>D</b>	<b>DA</b>
250	180	11	215	4	14		-0,5	j6	k6	k6

**Welle-DS**

**Welle-NS**

<b>D</b>	<b>E</b>	<b>GA</b>	<b>F</b>	<b>DB</b>		<b>DA</b>	<b>EA</b>	<b>GC</b>	<b>FA</b>
28	60	31	8	DIN 332-DS M10		-	-	-	-

**DB...Zentrierbohrung**

**Lieferbedingungen und/oder amtliche Vorschriften: IEC / EN 60034-1**

**Dieses Dokument wurde elektronisch hergestellt, alle Angaben sind nur nach Bestätigung durch den Hersteller verbindlich.**

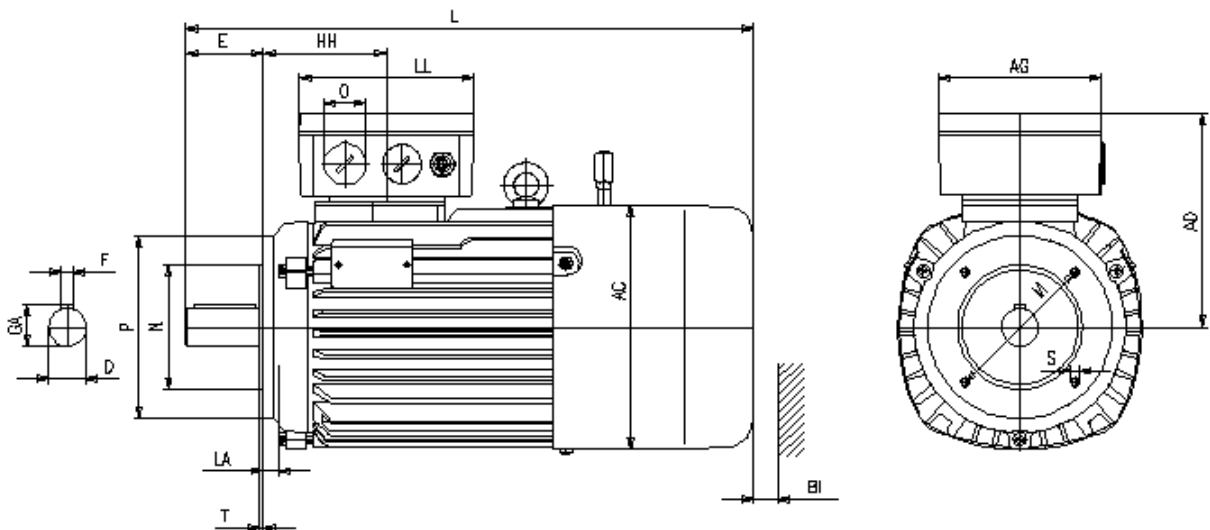
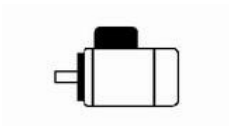
Drehstrommotoren mit Käfigläufer, Bremsmotoren  
Bremsentyp Stromag

## B21R 100 LX4

### Einbaulage

Bauform: IM B14K  
Flansch: FT 130[C 160]  
Klemmkastenlage: oben  
Brems: BZFM 4

Klemmenkasten: KA 05  
Kabelverschraubung O: 1 xVerschlussstopfen



### Motor

A	AA	AB	AC	AD	B	B'	BA	BA'	BB	C	CA	K	K'
-	-	-	196	-	-	-	-	-	-	-	-	-	-

### Anschlußkasten

L	LC	H	HA	HD	HH	BI	AG	LL	BE	AH
445	-	100	-	-	77	20	92	92	-	-

### Flansch

### Toleranzen

<b>P</b>	<b>N</b>	<b>LA</b>	<b>M</b>	<b>T</b>	<b>S</b>		<b>H</b>	<b>N</b>	<b>D</b>	<b>DA</b>
160	110	10	130	3,5	M8		-0,5	j6	k6	k6

**Welle-DS**

**Welle-NS**

<b>D</b>	<b>E</b>	<b>GA</b>	<b>F</b>	<b>DB</b>		<b>DA</b>	<b>EA</b>	<b>GC</b>	<b>FA</b>
28	60	31	8	DIN 332-DS M10		-	-	-	-

**DB...Zentrierbohrung**

**Lieferbedingungen und/oder amtliche Vorschriften: IEC / EN 60034-1**

**Dieses Dokument wurde elektronisch hergestellt, alle Angaben sind nur nach Bestätigung durch den Hersteller verbindlich.**



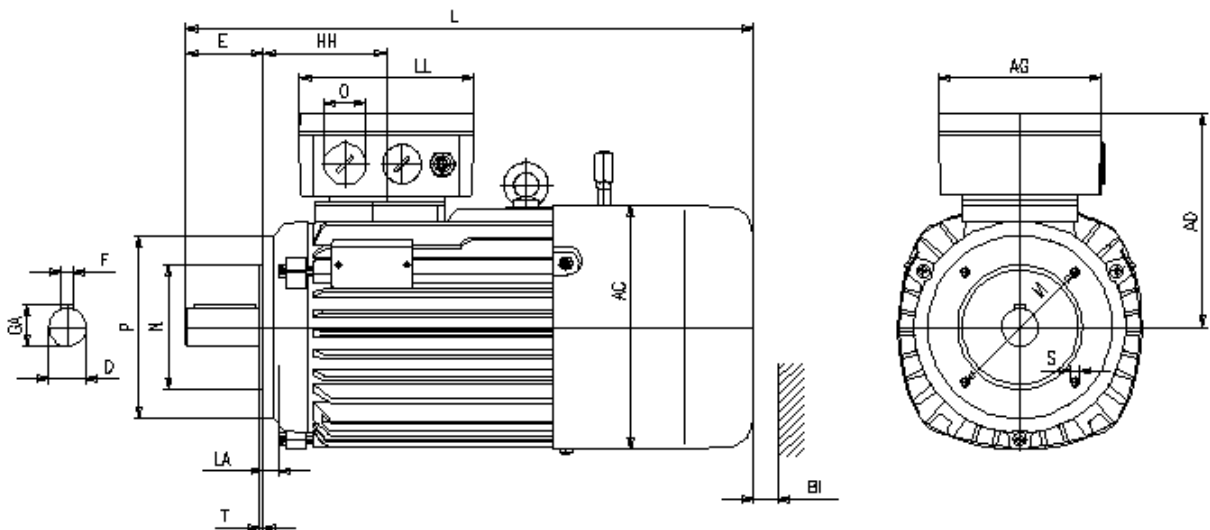
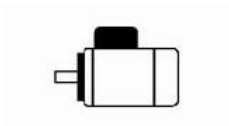
Drehstrommotoren mit Käfigläufer, Bremsmotoren  
Bremsentyp Stromag

## B21R 100 LX4

### Einbaulage

Bauform: IM B14G  
Flansch: FT 165[C 200]  
Klemmkastenlage: oben  
Brems: BZFM 4

Klemmenkasten: KA 05  
Kabelverschraubung O: 1 xVerschlussstopfen



### Motor

A	AA	AB	AC	AD	B	B'	BA	BA'	BB	C	CA	K	K'
-	-	-	196	-	-	-	-	-	-	-	-	-	-

### Anschlußkasten

L	LC	H	HA	HD	HH	BI	AG	LL	BE	AH
445	-	100	-	-	77	20	92	92	-	-

### Flansch

### Toleranzen

<b>P</b>	<b>N</b>	<b>LA</b>	<b>M</b>	<b>T</b>	<b>S</b>		<b>H</b>	<b>N</b>	<b>D</b>	<b>DA</b>
200	130	12	165	3,5	M10		-0,5	j6	k6	k6

**Welle-DS**

**Welle-NS**

<b>D</b>	<b>E</b>	<b>GA</b>	<b>F</b>	<b>DB</b>		<b>DA</b>	<b>EA</b>	<b>GC</b>	<b>FA</b>
28	60	31	8	DIN 332-DS M10		-	-	-	-

**DB...Zentrierbohrung**

**Lieferbedingungen und/oder amtliche Vorschriften: IEC / EN 60034-1**

**Dieses Dokument wurde elektronisch hergestellt, alle Angaben sind nur nach Bestätigung durch den Hersteller verbindlich.**

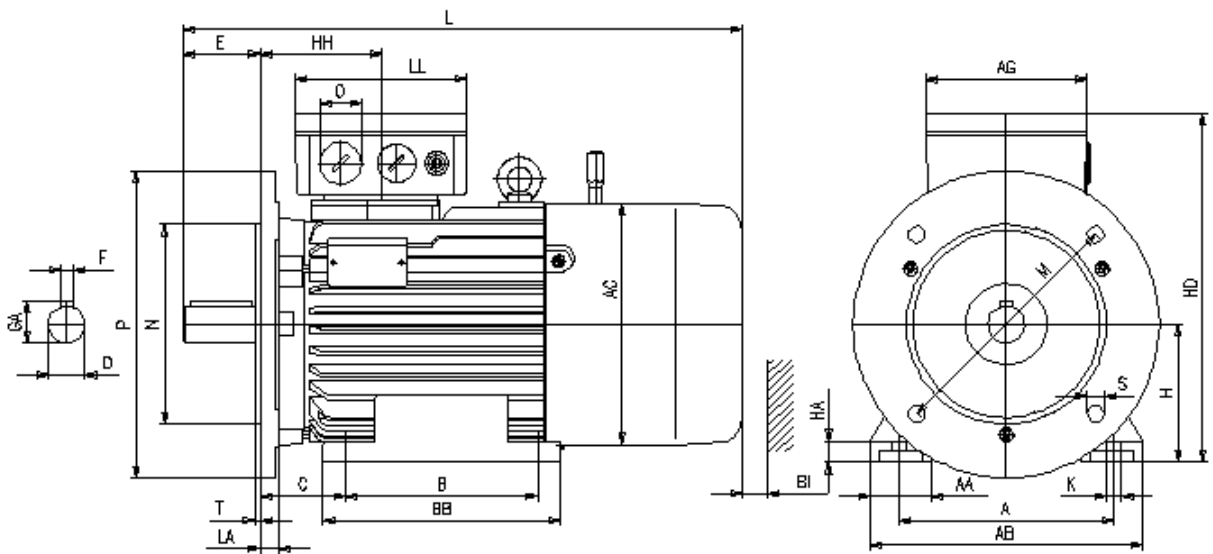
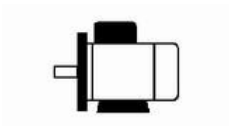
Drehstrommotoren mit Käfigläufer, Bremsmotoren  
Bremsentyp Stromag

## B21R 100 LX4

### Einbaulage

Bauform: IM B35  
Flansch: FF 215[A 250]  
Klemmkastenlage: oben  
Brems: BZFM 4

Klemmenkasten: KA 05  
Kabelverschraubung O: 1 xVerschlussstopfen



### Motor

A	AA	AB	AC	AD	B	B'	BA	BA'	BB	C	CA	K	K'
160	32	188	196	-	140	140	-	-	171	63	-	12	12

### Anschlußkasten

L	LC	H	HA	HD	HH	BI	AG	LL	BE	AH
445	-	100	11	-	77	20	92	92	-	-

### Flansch

### Toleranzen

<b>P</b>	<b>N</b>	<b>LA</b>	<b>M</b>	<b>T</b>	<b>S</b>		<b>H</b>	<b>N</b>	<b>D</b>	<b>DA</b>
250	180	11	215	4	14		-0,5	j6	k6	k6

**Welle-DS**

**Welle-NS**

<b>D</b>	<b>E</b>	<b>GA</b>	<b>F</b>	<b>DB</b>		<b>DA</b>	<b>EA</b>	<b>GC</b>	<b>FA</b>
28	60	31	8	DIN 332-DS M10		-	-	-	-

**DB...Zentrierbohrung**

**Lieferbedingungen und/oder amtliche Vorschriften: IEC / EN 60034-1**

**Dieses Dokument wurde elektronisch hergestellt, alle Angaben sind nur nach Bestätigung durch den Hersteller verbindlich.**

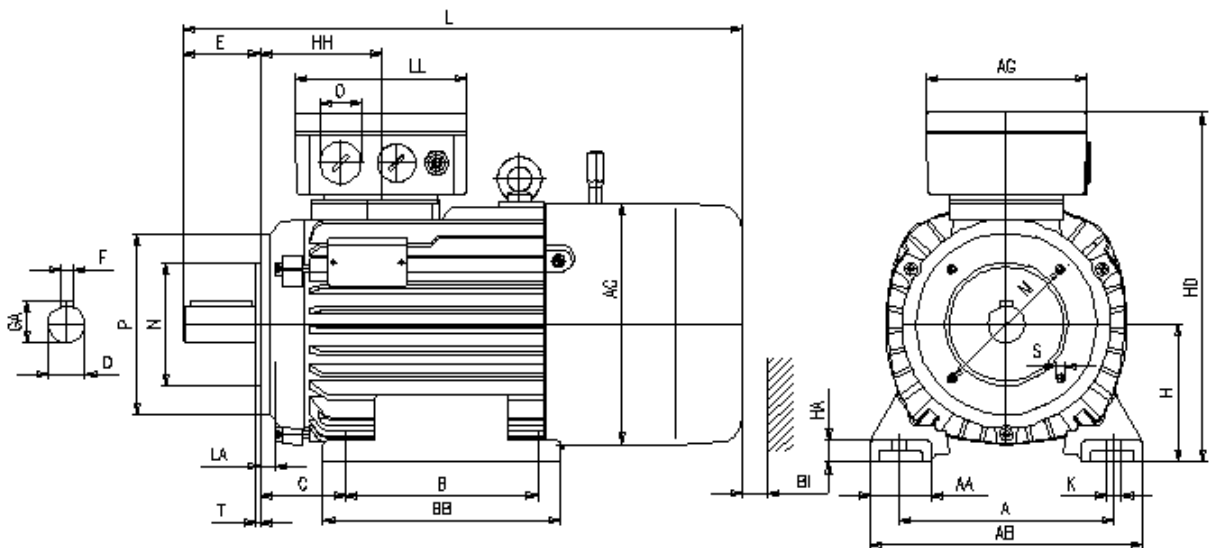
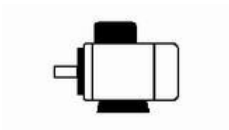
Drehstrommotoren mit Käfigläufer, Bremsmotoren  
Bremsentyp Stromag

## B21R 100 LX4

### Einbaulage

Bauform: IM B34K  
Flansch: FT 130[C 160]  
Klemmkastenlage: oben  
Brems: BZFM 4

Klemmenkasten: KA 05  
Kabelverschraubung O: 1 xVerschlussstopfen



### Motor

A	AA	AB	AC	AD	B	B'	BA	BA'	BB	C	CA	K	K'
160	32	188	196	-	140	140	-	-	171	63	-	12	12

### Anschlußkasten

L	LC	H	HA	HD	HH	BI	AG	LL	BE	AH
445	-	100	11	237	77	20	92	92	-	-

### Flansch

### Toleranzen

<b>P</b>	<b>N</b>	<b>LA</b>	<b>M</b>	<b>T</b>	<b>S</b>		<b>H</b>	<b>N</b>	<b>D</b>	<b>DA</b>
160	110	10	130	3,5	M8		-0,5	j6	k6	k6

**Welle-DS**

**Welle-NS**

<b>D</b>	<b>E</b>	<b>GA</b>	<b>F</b>	<b>DB</b>		<b>DA</b>	<b>EA</b>	<b>GC</b>	<b>FA</b>
28	60	31	8	DIN 332-DS M10		-	-	-	-

**DB...Zentrierbohrung**

**Lieferbedingungen und/oder amtliche Vorschriften: IEC / EN 60034-1**

**Dieses Dokument wurde elektronisch hergestellt, alle Angaben sind nur nach Bestätigung durch den Hersteller verbindlich.**

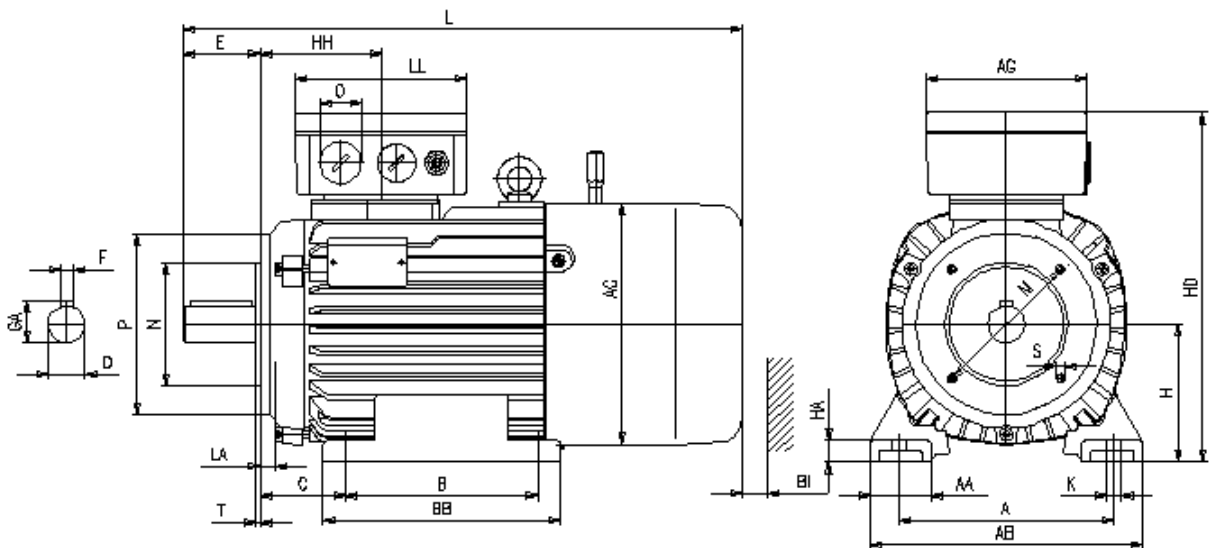
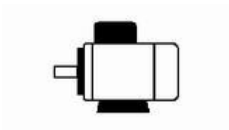
Drehstrommotoren mit Käfigläufer, Bremsmotoren  
Bremsentyp Stromag

## B21R 100 LX4

### Einbaulage

Bauform: IM B34G  
Flansch: FT 165[C 200]  
Klemmkastenlage: oben  
Brems: BZFM 4

Klemmenkasten: KA 05  
Kabelverschraubung O: 1 xVerschlussstopfen



### Motor

A	AA	AB	AC	AD	B	B'	BA	BA'	BB	C	CA	K	K'
160	32	188	196	-	140	140	-	-	171	63	-	12	12

### Anschlußkasten

L	LC	H	HA	HD	HH	BI	AG	LL	BE	AH
445	-	100	11	237	77	20	92	92	-	-

### Flansch

### Toleranzen

<b>P</b>	<b>N</b>	<b>LA</b>	<b>M</b>	<b>T</b>	<b>S</b>		<b>H</b>	<b>N</b>	<b>D</b>	<b>DA</b>
200	130	12	165	3,5	M10		-0,5	j6	k6	k6

**Welle-DS**

**Welle-NS**

<b>D</b>	<b>E</b>	<b>GA</b>	<b>F</b>	<b>DB</b>		<b>DA</b>	<b>EA</b>	<b>GC</b>	<b>FA</b>
28	60	31	8	DIN 332-DS M10		-	-	-	-

**DB...Zentrierbohrung**

**Lieferbedingungen und/oder amtliche Vorschriften: IEC / EN 60034-1**

**Dieses Dokument wurde elektronisch hergestellt, alle Angaben sind nur nach Bestätigung durch den Hersteller verbindlich.**