



Hersteller

VEM motors GmbH
Carl-Friedrich-Gauß-Straße 1
D-38855 Wernigerode

Kontakt

Mauer Antriebstechnik oHG
Rahlstedter Grenzweg 13
22143 Hamburg

Tel: (+49) 040-670 45 331
Fax: (+49) 040-670 45 350

E-Mail: service@motor-mauer.de

www.motor-mauer.de

Drehstrommotoren mit Käfigläufer, Bremsmotoren
Bremsentyp Stromag

Typ	B21R 160 M6 SMG HW		
Bemessungsleistung	[kW]	7,5	
Betriebsart	S1		
Wirkungsgradbestimmung (-)	EN 60034-2		
Bemessungsfrequenz	[Hz]	50	
Bemessungsdrehzahl	[min ⁻¹]	960	
Spannung	[V]	400/690	
Schaltung	(-)	D	Y
Strom [A]	15.5	9.0	
rel. Anzugsstrom (-)	5,5		
rel. Anlaufmoment	(-)	2	
rel. Kippmoment (-)	2,5		
Leistungsfaktor (-)	0,82		
Wirkungsgrad (%)	85		
Th. Kl.	155(F/B)		
Kühlmitteltemperatur	[°C]	40°C	
Aufstellungshöhe [m]	1000m		
Schutzart	IP55		
Trägheitsmoment[kgm ²]	0,0575		
Masse [kg]	120		
Lager DS	6309 2RS C3		
Lager NS	6308 2RS C3		
Nachschmierfrist [h]			
Fett	Klüberquiet BQ 72-72		

Fettmenge	[g]	
Bremsentyp		BZFM 16
Bremsmoment	[Nm]	200
rel. Bremsmoment	(-)	2,7
Sonderangaben zur Lagerung 1		ohne
Sonderangaben zur Lagerung 2		ohne
Lagerüberwachung		ohne
Wicklungsschutz		ohne
Wicklungsschutz 2		ohne
Stillstandsheizung		ohne
Sonderausführungen 1		ohne
Sonderausführungen 2		ohne
Sonderausführungen 3		ohne
Sonderausführungen 4		ohne
Schwinggrößenstufe		Stufe A
Wuchtung mit halber Paßfeder		
Farbsystem		01 moderate (KK C2)
Farbton		RAL 7031 blaugrau
Schichtdicke		70 µm

Lieferbedingungen und/oder amtliche Vorschriften: IEC / EN 60034-1

Dieses Dokument wurde elektronisch hergestellt, alle Angaben sind nur nach Bestätigung durch den Hersteller verbindlich.

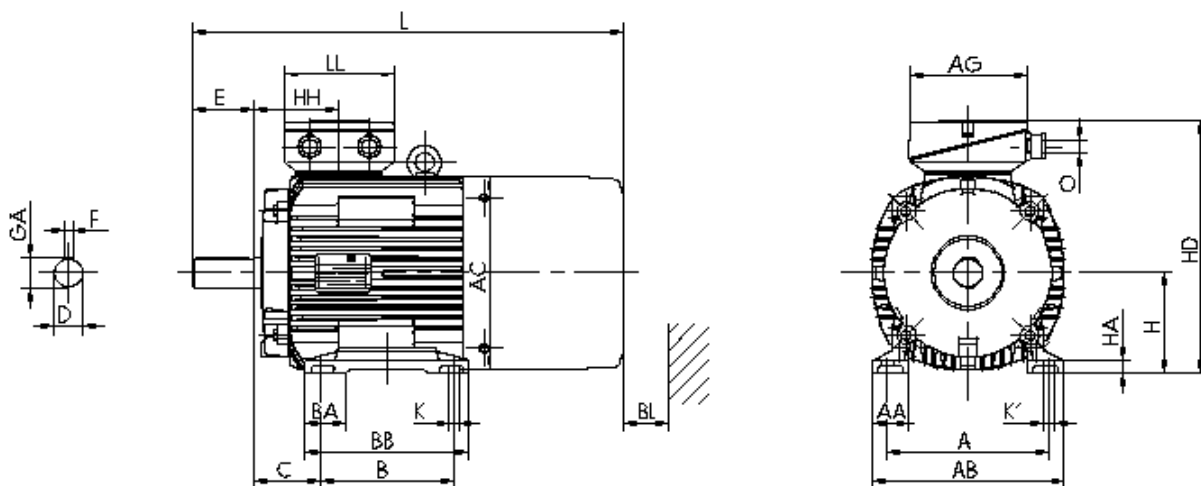
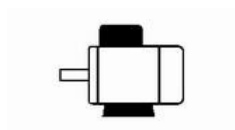
Drehstrommotoren mit Käfigläufer, Bremsmotoren
Bremsentyp Stromag

B21R 160 M6 SMG HW

Einbaulage

Bauform: IM B3
Flansch: -
Klemmkastenlage: oben
Brems: BZFM 16

Klemmenkasten: KK 63 A
Kabelverschraubung O: 1 xVerschlussstopfen



Motor

A	AA	AB	AC	AD	B	B'	BA	BA'	BB	C	CA	K	K'
254	55	296	258	-	210	-	60	-	257	108	-	15	20

Anschlußkasten

L	LC	H	HA	HD	HH	BI	AG	LL	BE	AH
674	-	160	18	374	114	35	193	167	-	-

Flansch

Toleranzen

P	N	LA	M	T	S		H	N	D	DA
-	-	-	-	-	-		-0,5	h6	k6	k6

Welle-DS

Welle-NS

D	E	GA	F	DB		DA	EA	GC	FA
42	110	45	12	DIN 332-DS M16		-	-	-	-

DB...Zentrierbohrung

Lieferbedingungen und/oder amtliche Vorschriften: IEC / EN 60034-1

Dieses Dokument wurde elektronisch hergestellt, alle Angaben sind nur nach Bestätigung durch den Hersteller verbindlich.

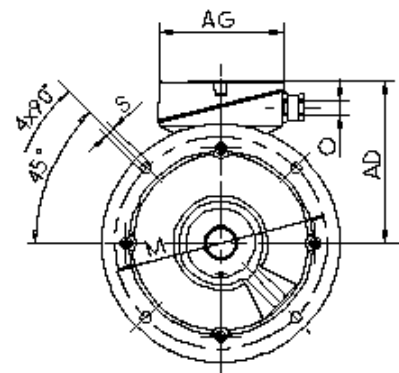
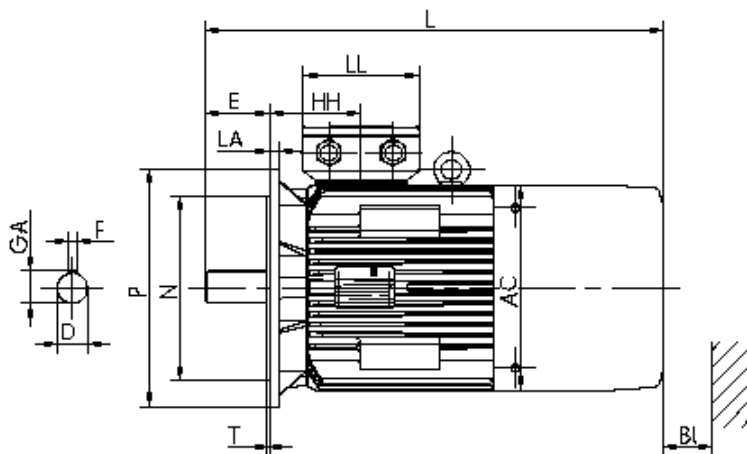
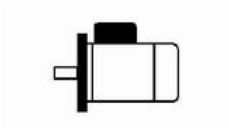
Drehstrommotoren mit Käfigläufer, Bremsmotoren
Bremsentyp Stromag

B21R 160 M6 SMG HW

Einbaulage

Bauform: IM B5
Flansch: FF 300[A 350]
Klemmkastenlage: oben
Brems: BZFM 16

Klemmenkasten: KK 63 A
Kabelverschraubung O: 1 xVerschlussstopfen



Motor

A	AA	AB	AC	AD	B	B'	BA	BA'	BB	C	CA	K	K'
-	-	-	258	214	-	-	-	-	-	-	-	-	-

Anschlußkasten

L	LC	H	HA	HD	HH	BI	AG	LL	BE	AH
674	-	160	-	-	114	35	193	167	-	-

Flansch

Toleranzen

P	N	LA	M	T	S		H	N	D	DA
350	250	13	300	5	18		-0,5	h6	k6	k6

Welle-DS

Welle-NS

D	E	GA	F	DB		DA	EA	GC	FA
42	110	45	12	DIN 332-DS M16		-	-	-	-

DB...Zentrierbohrung

Lieferbedingungen und/oder amtliche Vorschriften: IEC / EN 60034-1

Dieses Dokument wurde elektronisch hergestellt, alle Angaben sind nur nach Bestätigung durch den Hersteller verbindlich.

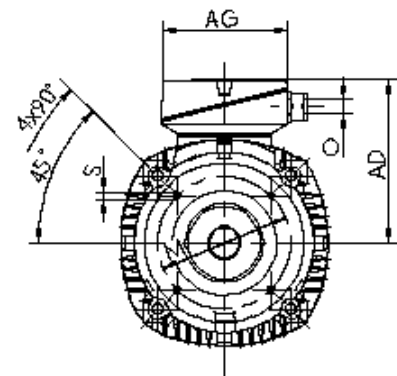
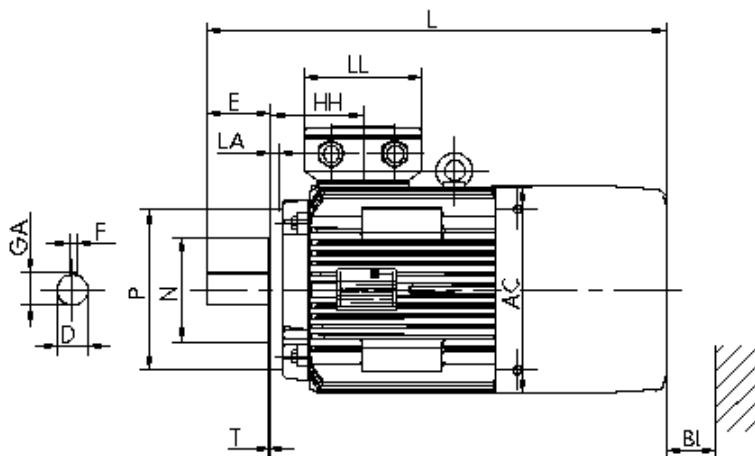
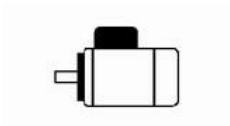
Drehstrommotoren mit Käfigläufer, Bremsmotoren
Bremsentyp Stromag

B21R 160 M6 SMG HW

Einbaulage

Bauform: IM B14K
Flansch: FT 165[C 200]
Klemmkastenlage: oben
Bremsse: BZFM 16

Klemmenkasten: KK 63 A
Kabelverschraubung O: 1 xVerschlussstopfen



Motor

A	AA	AB	AC	AD	B	B'	BA	BA'	BB	C	CA	K	K'
-	-	-	258	214	-	-	-	-	-	-	-	-	-

Anschlußkasten

L	LC	H	HA	HD	HH	BI	AG	LL	BE	AH
674	-	160	-	-	114	35	193	167	-	-

Flansch

Toleranzen

P	N	LA	M	T	S		H	N	D	DA
200	130	12	165	3,5	M10		-0,5	h6	k6	k6

Welle-DS

Welle-NS

D	E	GA	F	DB		DA	EA	GC	FA
42	110	45	12	DIN 332-DS M16		-	-	-	-

DB...Zentrierbohrung

Lieferbedingungen und/oder amtliche Vorschriften: IEC / EN 60034-1

Dieses Dokument wurde elektronisch hergestellt, alle Angaben sind nur nach Bestätigung durch den Hersteller verbindlich.

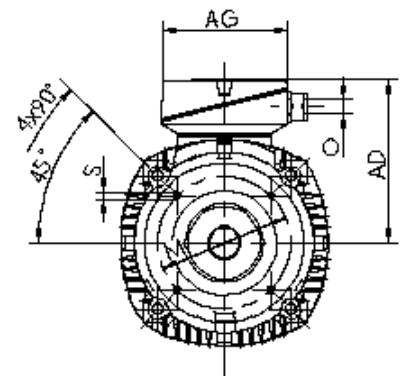
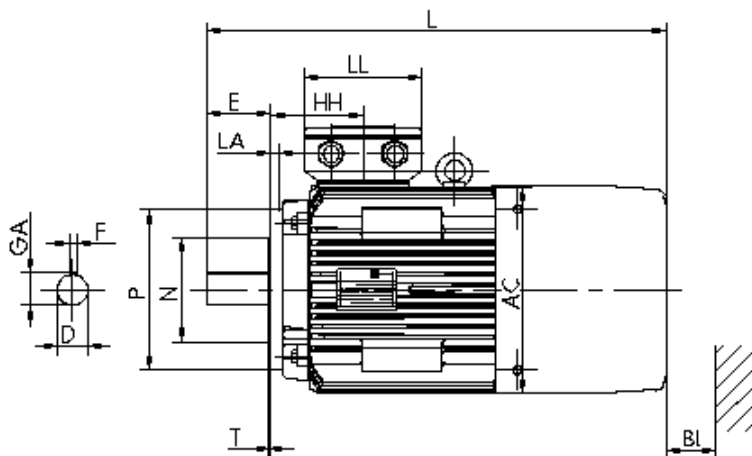
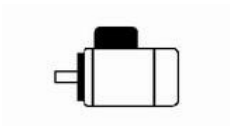
Drehstrommotoren mit Käfigläufer, Bremsmotoren
Bremsentyp Stromag

B21R 160 M6 SMG HW

Einbaulage

Bauform: IM B14G
Flansch: FT 215[C 250]
Klemmkastenlage: oben
Brems: BZFM 16

Klemmenkasten: KK 63 A
Kabelverschraubung O: 1 xVerschlussstopfen



Motor

A	AA	AB	AC	AD	B	B'	BA	BA'	BB	C	CA	K	K'
-	-	-	258	214	-	-	-	-	-	-	-	-	-

Anschlußkasten

L	LC	H	HA	HD	HH	BI	AG	LL	BE	AH
674	-	160	-	-	114	35	193	167	-	-

Flansch

Toleranzen

P	N	LA	M	T	S		H	N	D	DA
250	180	12	215	4	M12		-0,5	h6	k6	k6

Welle-DS

Welle-NS

D	E	GA	F	DB		DA	EA	GC	FA
42	110	45	12	DIN 332-DS M16		-	-	-	-

DB...Zentrierbohrung

Lieferbedingungen und/oder amtliche Vorschriften: IEC / EN 60034-1

Dieses Dokument wurde elektronisch hergestellt, alle Angaben sind nur nach Bestätigung durch den Hersteller verbindlich.

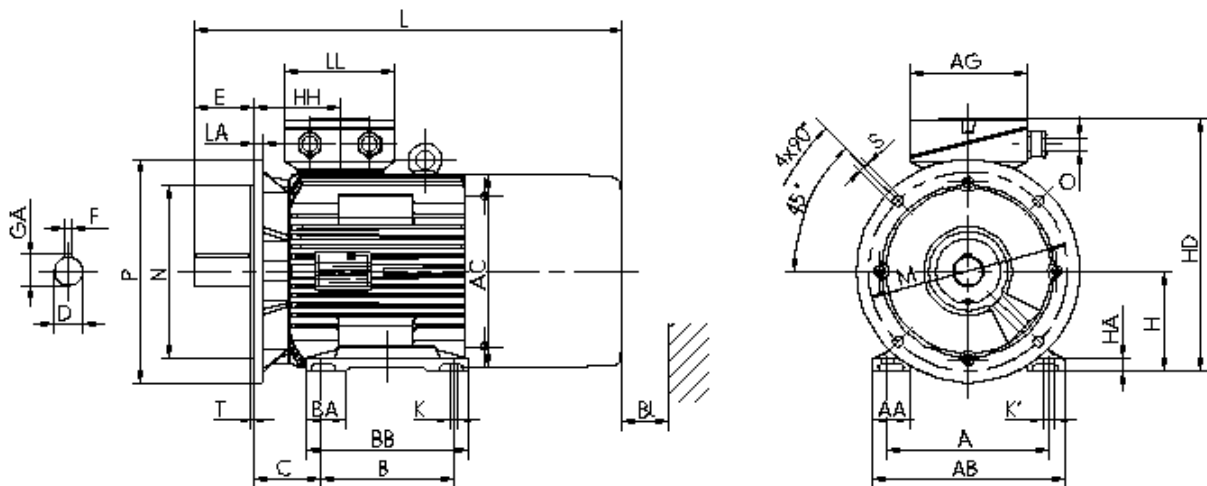
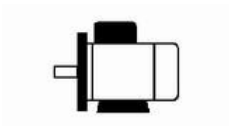
Drehstrommotoren mit Käfigläufer, Bremsmotoren
Bremsentyp Stromag

B21R 160 M6 SMG HW

Einbaulage

Bauform: IM B35
Flansch: FF 300[A 350]
Klemmkastenlage: oben
Bremsse: BZFM 16

Klemmenkasten: KK 63 A
Kabelverschraubung O: 1 xVerschlussstopfen



Motor

A	AA	AB	AC	AD	B	B'	BA	BA'	BB	C	CA	K	K'
254	55	296	258	-	210	-	60	-	257	108	-	15	20

Anschlußkasten

L	LC	H	HA	HD	HH	BI	AG	LL	BE	AH
674	-	160	18	-	114	35	193	167	-	-

Flansch

Toleranzen

P	N	LA	M	T	S		H	N	D	DA
350	250	13	300	5	18		-0,5	h6	k6	k6

Welle-DS

Welle-NS

D	E	GA	F	DB		DA	EA	GC	FA
42	110	45	12	DIN 332-DS M16		-	-	-	-

DB...Zentrierbohrung

Lieferbedingungen und/oder amtliche Vorschriften: IEC / EN 60034-1

Dieses Dokument wurde elektronisch hergestellt, alle Angaben sind nur nach Bestätigung durch den Hersteller verbindlich.

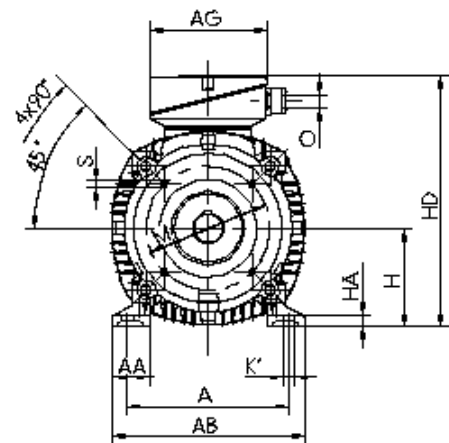
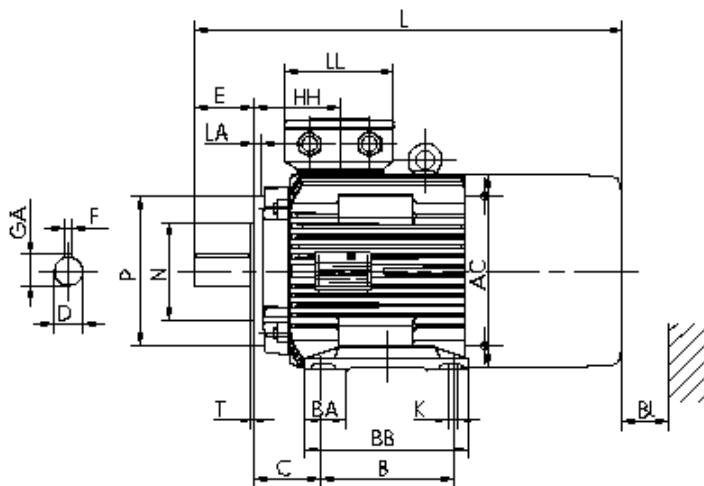
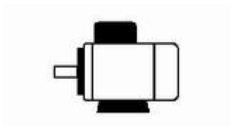
Drehstrommotoren mit Käfigläufer, Bremsmotoren
Bremsentyp Stromag

B21R 160 M6 SMG HW

Einbaulage

Bauform: IM B34K
Flansch: FT 165[C 200]
Klemmkastenlage: oben
Bremsse: BZFM 16

Klemmenkasten: KK 63 A
Kabelverschraubung O: 1 xVerschlussstopfen



Motor

A	AA	AB	AC	AD	B	B'	BA	BA'	BB	C	CA	K	K'
254	55	296	258	-	210	-	60	-	257	108	-	15	20

Anschlußkasten

L	LC	H	HA	HD	HH	BI	AG	LL	BE	AH
674	-	160	18	374	114	35	193	167	-	-

Flansch

Toleranzen

P	N	LA	M	T	S		H	N	D	DA
200	130	12	165	3,5	M10		-0,5	h6	k6	k6

Welle-DS

Welle-NS

D	E	GA	F	DB		DA	EA	GC	FA
42	110	45	12	DIN 332-DS M16		-	-	-	-

DB...Zentrierbohrung

Lieferbedingungen und/oder amtliche Vorschriften: IEC / EN 60034-1

Dieses Dokument wurde elektronisch hergestellt, alle Angaben sind nur nach Bestätigung durch den Hersteller verbindlich.

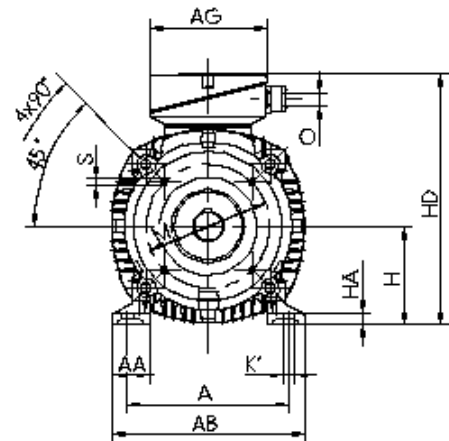
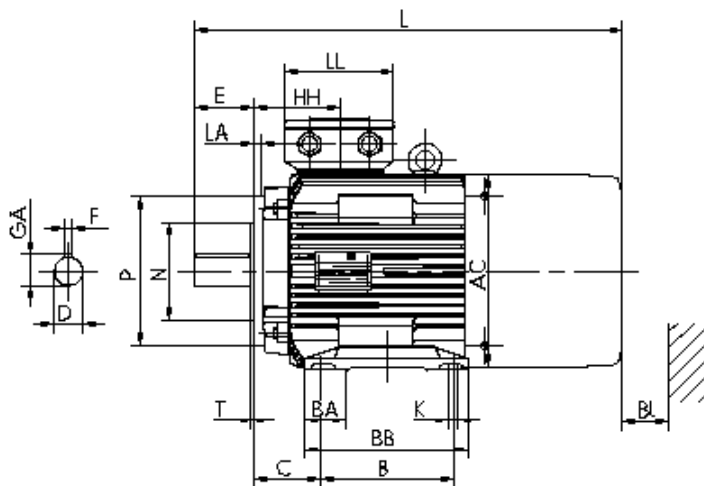
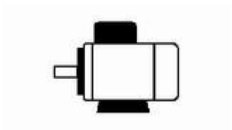
Drehstrommotoren mit Käfigläufer, Bremsmotoren
Bremsentyp Stromag

B21R 160 M6 SMG HW

Einbaulage

Bauform: IM B34G
Flansch: FT 215[C 250]
Klemmkastenlage: oben
Bremsse: BZFM 16

Klemmenkasten: KK 63 A
Kabelverschraubung O: 1 xVerschlussstopfen



Motor

A	AA	AB	AC	AD	B	B'	BA	BA'	BB	C	CA	K	K'
254	55	296	258	-	210	-	60	-	257	108	-	15	20

Anschlußkasten

L	LC	H	HA	HD	HH	BI	AG	LL	BE	AH
674	-	160	18	374	114	35	193	167	-	-

Flansch

Toleranzen

P	N	LA	M	T	S		H	N	D	DA
250	180	12	215	4	M12		-0,5	h6	k6	k6

Welle-DS

Welle-NS

D	E	GA	F	DB		DA	EA	GC	FA
42	110	45	12	DIN 332-DS M16		-	-	-	-

DB...Zentrierbohrung

Lieferbedingungen und/oder amtliche Vorschriften: IEC / EN 60034-1

Dieses Dokument wurde elektronisch hergestellt, alle Angaben sind nur nach Bestätigung durch den Hersteller verbindlich.