



## Hersteller

**VEM motors Thurm GmbH**  
**Äußere Dresdener Str. 35**

**D-08066 Zwickau**

## Kontakt

**Mauer Antriebstechnik oHG**

**Rahlstedter Grenzweg 13**  
**22143 Hamburg**

**Tel: (+49) 040-670 45 331**

**Fax: (+49) 040-670 45 350**

**E-Mail: [service@motor-mauer.de](mailto:service@motor-mauer.de)**

**[www.motor-mauer.de](http://www.motor-mauer.de)**

Drehstrommotoren mit Käfigläufer, Bremsmotoren  
Bremsentyp Stromag

Typ	B21R 71 K2		
Bemessungsleistung	[kW]	0,37	
Betriebsart	S1		
Wirkungsgradbestimmung (-)	EN 60034-2		
Bemessungsfrequenz	[Hz]	50	
Bemessungsdrehzahl	[min <sup>-1</sup> ]	2780	
Spannung	[V]	230/400	
Schaltung	(-)	D	Y
Strom [A]	1.6	0.9	
rel. Anzugsstrom (-)	4,4		
rel. Anlaufmoment	(-)	2,1	
rel. Kippmoment (-)	2,3		
Leistungsfaktor (-)	0,79		
Wirkungsgrad (%)	71,5		
Th. Kl.	155(F)		
Kühlmitteltemperatur	[°C]	40°C	
Aufstellungshöhe [m]	1000m		
Schutzart	IP55		
Trägheitsmoment[kgm <sup>2</sup> ]	0,00034		
Masse [kg]	9,5		
Lager DS	6202 2Z C3		
Lager NS	6202 2Z C3		
Nachschmierfrist [h]			
Fett	Asonic GLY 32		

Fettmenge	[ g ]	
Bremsentyp		BZFM 0,63
Bremsmoment	[Nm]	6,3
rel. Bremsmoment	( - )	5
Sonderangaben zur Lagerung 1		ohne
Sonderangaben zur Lagerung 2		ohne
Lagerüberwachung		ohne
Wicklungsschutz		ohne
Wicklungsschutz 2		ohne
Stillstandsheizung		ohne
Sonderausführungen 1		ohne
Sonderausführungen 2		ohne
Sonderausführungen 3		ohne
Sonderausführungen 4		ohne
Schwinggrößenstufe		Stufe A
Wuchtung mit halber Paßfeder		
Farbsystem		01 moderate (KK C2)
Farbton		RAL 7031 blaugrau
Schichtdicke		60 µm

**Lieferbedingungen und/oder amtliche Vorschriften: IEC / EN 60034-1**

**Dieses Dokument wurde elektronisch hergestellt, alle Angaben sind nur nach Bestätigung durch den Hersteller verbindlich.**

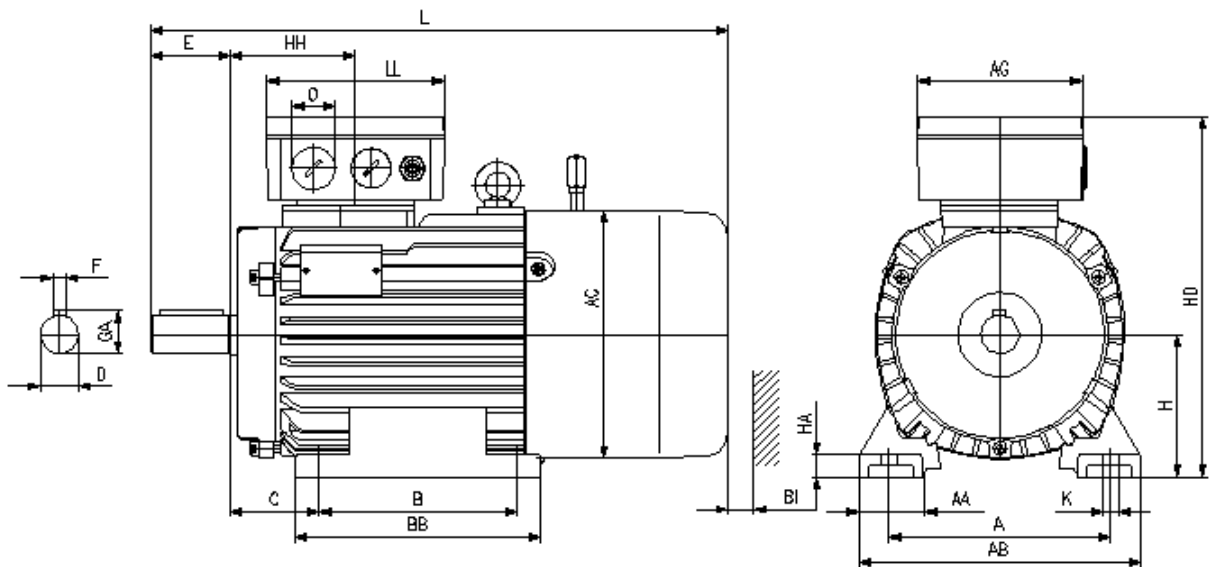
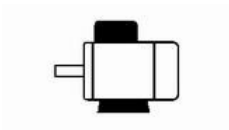
Drehstrommotoren mit Käfigläufer, Bremsmotoren  
Bremsentyp Stromag

## B21R 71 K2

### Einbaulage

Bauform: IM B3  
Flansch: -  
Klemmkastenlage: oben  
Brems: BZFM 0,63

Klemmenkasten: KA 05  
Kabelverschraubung O: 1 xVerschlussstopfen



### Motor

A	AA	AB	AC	AD	B	B'	BA	BA'	BB	C	CA	K	K'
112	32	138	124	-	90	90	-	-	116	45	-	8	8

### Anschlußkasten

L	LC	H	HA	HD	HH	BI	AG	LL	BE	AH
258	-	71	11	175	61	14	92	92	-	-

### Flansch

### Toleranzen

P	N	LA	M	T	S		H	N	D	DA
-	-	-	-	-	-		-0,5	j6	k6	k6

Welle-DS

Welle-NS

D	E	GA	F	DB		DA	EA	GC	FA
14	30	16	5	DIN 332-DS M5 -		-	-	-	

DB...Zentrierbohrung

Lieferbedingungen und/oder amtliche Vorschriften: IEC / EN 60034-1

Dieses Dokument wurde elektronisch hergestellt, alle Angaben sind nur nach Bestätigung durch den Hersteller verbindlich.

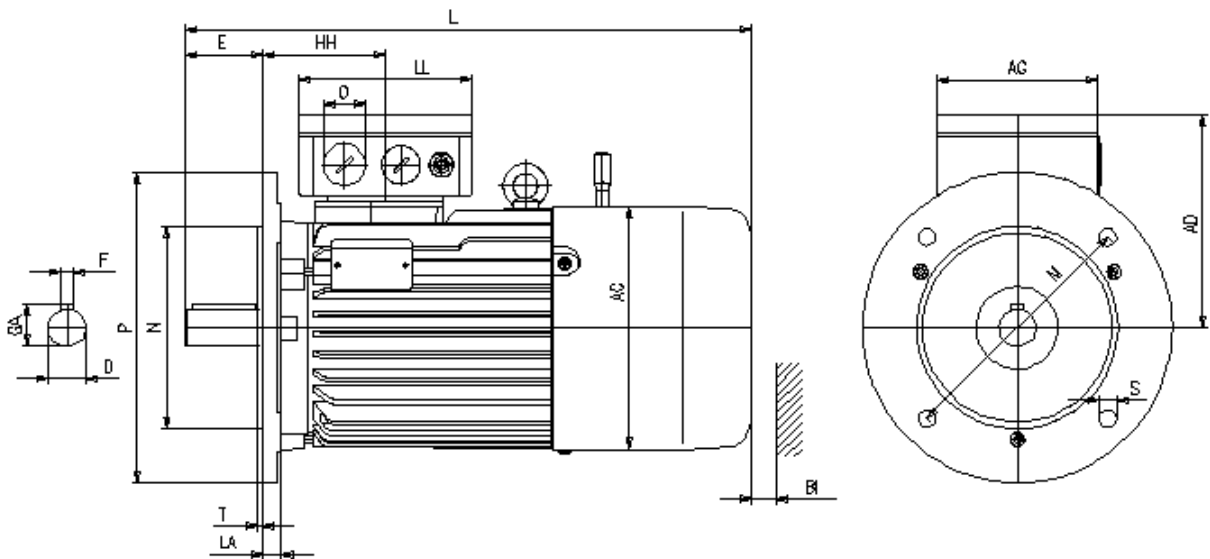
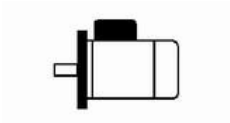
Drehstrommotoren mit Käfigläufer, Bremsmotoren  
Bremsentyp Stromag

## B21R 71 K2

### Einbaulage

Bauform: IM B5  
Flansch: FF 130[A 160]  
Klemmkastenlage: oben  
Brems: BZFM 0,63

Klemmenkasten: KA 05  
Kabelverschraubung O: 1 xVerschlussstopfen



### Motor

A	AA	AB	AC	AD	B	B'	BA	BA'	BB	C	CA	K	K'
-	-	-	124	-	-	-	-	-	-	-	-	-	-

### Anschlußkasten

L	LC	H	HA	HD	HH	BI	AG	LL	BE	AH
258	-	71	-	-	61	14	92	92	-	-

### Flansch

### Toleranzen

P	N	LA	M	T	S		H	N	D	DA
160	110	9	130	3,5	9		-0,5	j6	k6	k6

Welle-DS

Welle-NS

D	E	GA	F	DB		DA	EA	GC	FA
14	30	16	5	DIN 332-DS M5 -		-	-	-	

DB...Zentrierbohrung

Lieferbedingungen und/oder amtliche Vorschriften: IEC / EN 60034-1

Dieses Dokument wurde elektronisch hergestellt, alle Angaben sind nur nach Bestätigung durch den Hersteller verbindlich.

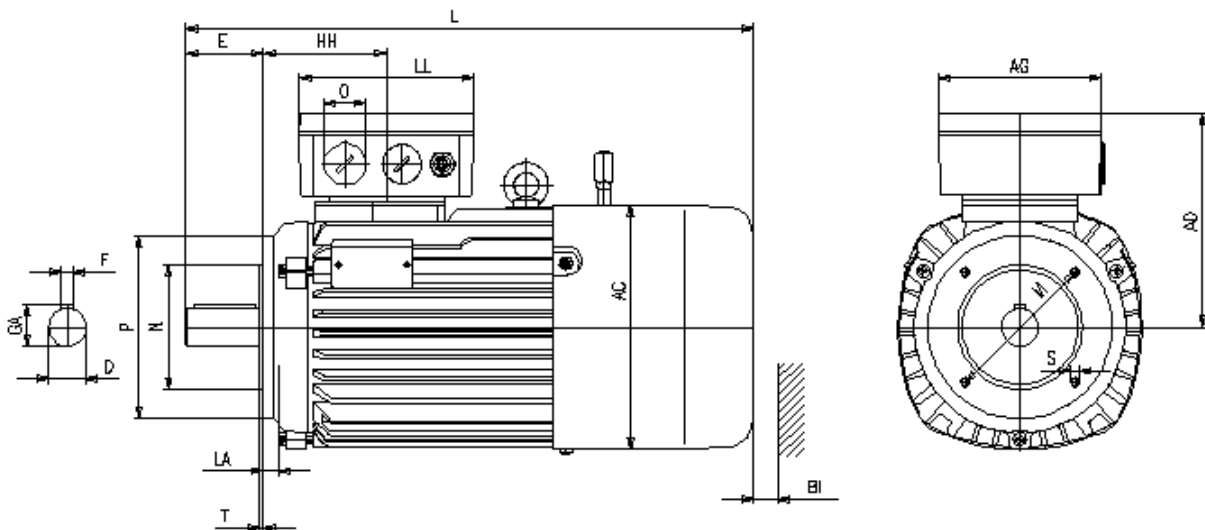
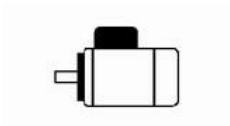
Drehstrommotoren mit Käfigläufer, Bremsmotoren  
Bremsentyp Stromag

## B21R 71 K2

### Einbaulage

Bauform: IM B14K  
Flansch: FT 85[C 105]  
Klemmkastenlage: oben  
Brems: BZFM 0,63

Klemmenkasten: KA 05  
Kabelverschraubung O: 1 xVerschlussstopfen



### Motor

A	AA	AB	AC	AD	B	B'	BA	BA'	BB	C	CA	K	K'
-	-	-	124	-	-	-	-	-	-	-	-	-	-

### Anschlußkasten

L	LC	H	HA	HD	HH	BI	AG	LL	BE	AH
258	-	71	-	-	61	14	92	92	-	-

### Flansch

### Toleranzen

P	N	LA	M	T	S		H	N	D	DA
105	70	8,5	85	2,5	M6		-0,5	j6	k6	k6

Welle-DS

Welle-NS

D	E	GA	F	DB		DA	EA	GC	FA
14	30	16	5	DIN 332-DS M5 -		-	-	-	

DB...Zentrierbohrung

Lieferbedingungen und/oder amtliche Vorschriften: IEC / EN 60034-1

Dieses Dokument wurde elektronisch hergestellt, alle Angaben sind nur nach Bestätigung durch den Hersteller verbindlich.



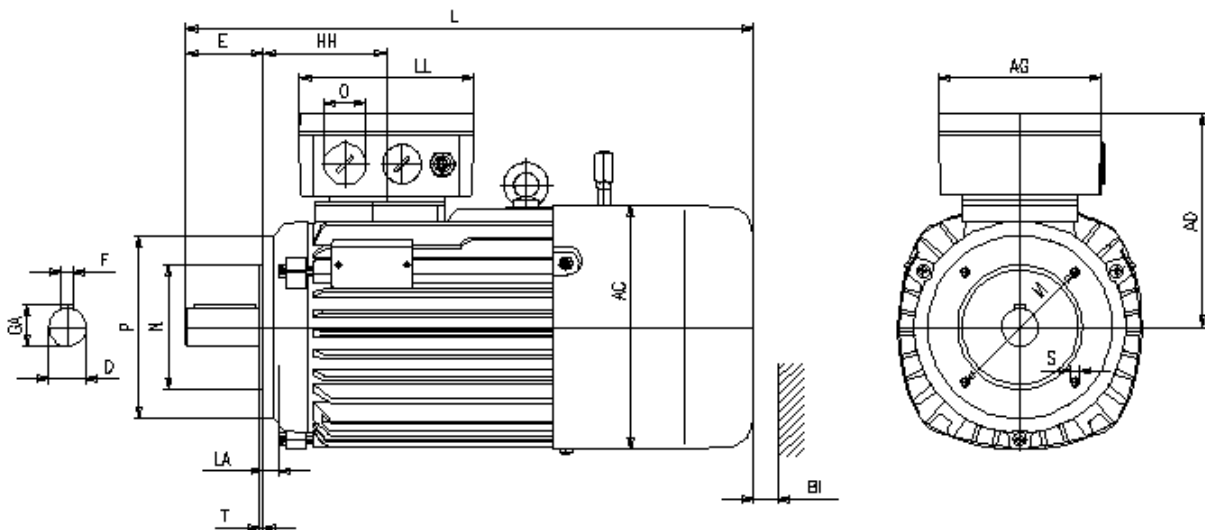
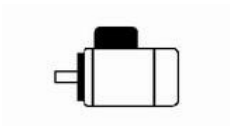
Drehstrommotoren mit Käfigläufer, Bremsmotoren  
Bremsentyp Stromag

## B21R 71 K2

### Einbaulage

Bauform: IM B14G  
Flansch: FT 115[C 140]  
Klemmkastenlage: oben  
Brems: BZFM 0,63

Klemmenkasten: KA 05  
Kabelverschraubung O: 1 xVerschlussstopfen



### Motor

A	AA	AB	AC	AD	B	B'	BA	BA'	BB	C	CA	K	K'
-	-	-	124	-	-	-	-	-	-	-	-	-	-

### Anschlußkasten

L	LC	H	HA	HD	HH	BI	AG	LL	BE	AH
258	-	71	-	-	61	14	92	92	-	-

### Flansch

### Toleranzen

P	N	LA	M	T	S		H	N	D	DA
140	95	10	115	3	M8		-0,5	j6	k6	k6

Welle-DS

Welle-NS

D	E	GA	F	DB		DA	EA	GC	FA
14	30	16	5	DIN 332-DS M5 -		-	-	-	

DB...Zentrierbohrung

Lieferbedingungen und/oder amtliche Vorschriften: IEC / EN 60034-1

Dieses Dokument wurde elektronisch hergestellt, alle Angaben sind nur nach Bestätigung durch den Hersteller verbindlich.

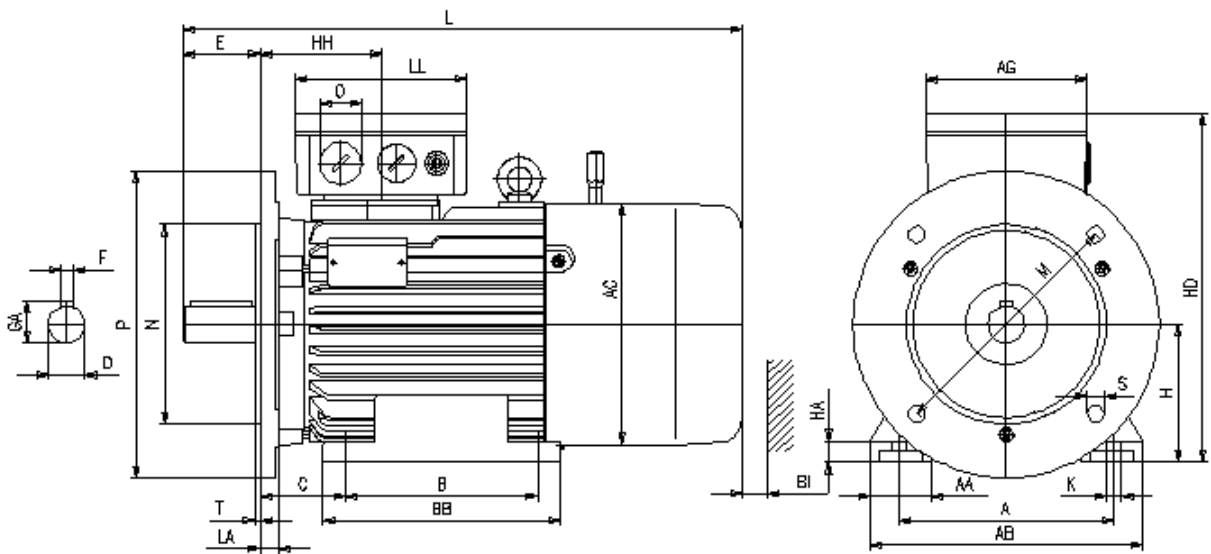
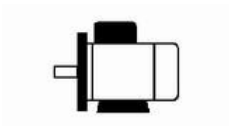
Drehstrommotoren mit Käfigläufer, Bremsmotoren  
Bremsentyp Stromag

## B21R 71 K2

### Einbaulage

Bauform: IM B35  
Flansch: FF 130[A 160]  
Klemmkastenlage: oben  
Brems: BZFM 0,63

Klemmenkasten: KA 05  
Kabelverschraubung O: 1 xVerschlussstopfen



### Motor

A	AA	AB	AC	AD	B	B'	BA	BA'	BB	C	CA	K	K'
112	32	138	124	-	90	90	-	-	116	45	-	8	8

### Anschlußkasten

L	LC	H	HA	HD	HH	BI	AG	LL	BE	AH
258	-	71	11	-	61	14	92	92	-	-

### Flansch

### Toleranzen

P	N	LA	M	T	S		H	N	D	DA
160	110	9	130	3,5	9		-0,5	j6	k6	k6

Welle-DS

Welle-NS

D	E	GA	F	DB		DA	EA	GC	FA
14	30	16	5	DIN 332-DS M5 -		-	-	-	

DB...Zentrierbohrung

Lieferbedingungen und/oder amtliche Vorschriften: IEC / EN 60034-1

Dieses Dokument wurde elektronisch hergestellt, alle Angaben sind nur nach Bestätigung durch den Hersteller verbindlich.

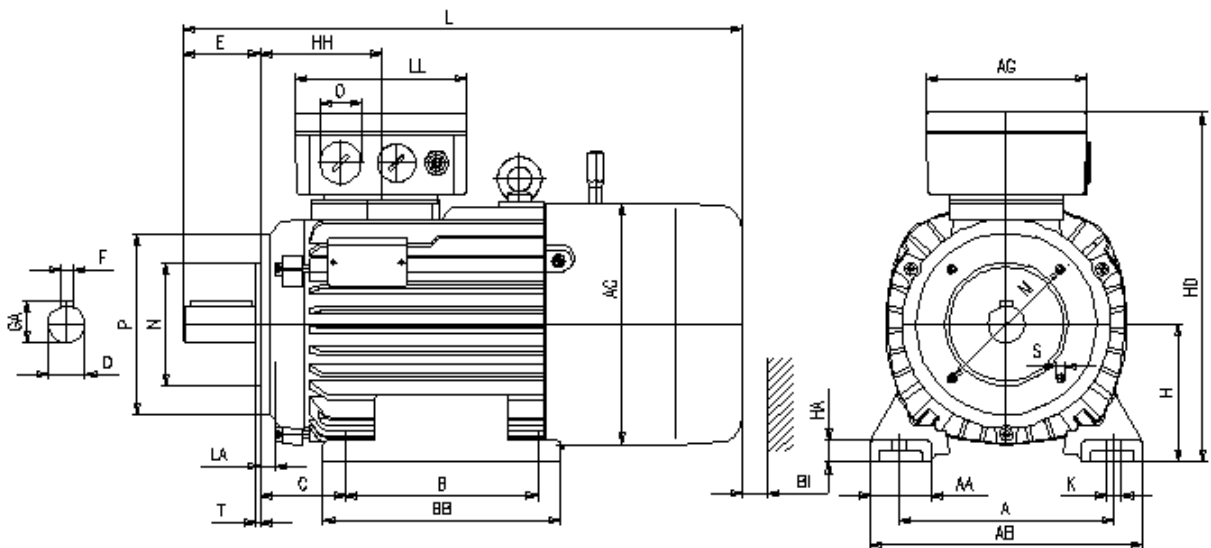
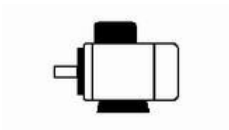
Drehstrommotoren mit Käfigläufer, Bremsmotoren  
Bremsentyp Stromag

## B21R 71 K2

### Einbaulage

Bauform: IM B34K  
Flansch: FT 85[C 105]  
Klemmkastenlage: oben  
Brems: BZFM 0,63

Klemmenkasten: KA 05  
Kabelverschraubung O: 1 xVerschlussstopfen



### Motor

A	AA	AB	AC	AD	B	B'	BA	BA'	BB	C	CA	K	K'
112	32	138	124	-	90	90	-	-	116	45	-	8	8

### Anschlußkasten

L	LC	H	HA	HD	HH	BI	AG	LL	BE	AH
258	-	71	11	175	61	14	92	92	-	-

### Flansch

### Toleranzen

P	N	LA	M	T	S		H	N	D	DA
105	70	8,5	85	2,5	M6		-0,5	j6	k6	k6

Welle-DS

Welle-NS

D	E	GA	F	DB		DA	EA	GC	FA
14	30	16	5	DIN 332-DS M5 -		-	-	-	

DB...Zentrierbohrung

Lieferbedingungen und/oder amtliche Vorschriften: IEC / EN 60034-1

Dieses Dokument wurde elektronisch hergestellt, alle Angaben sind nur nach Bestätigung durch den Hersteller verbindlich.

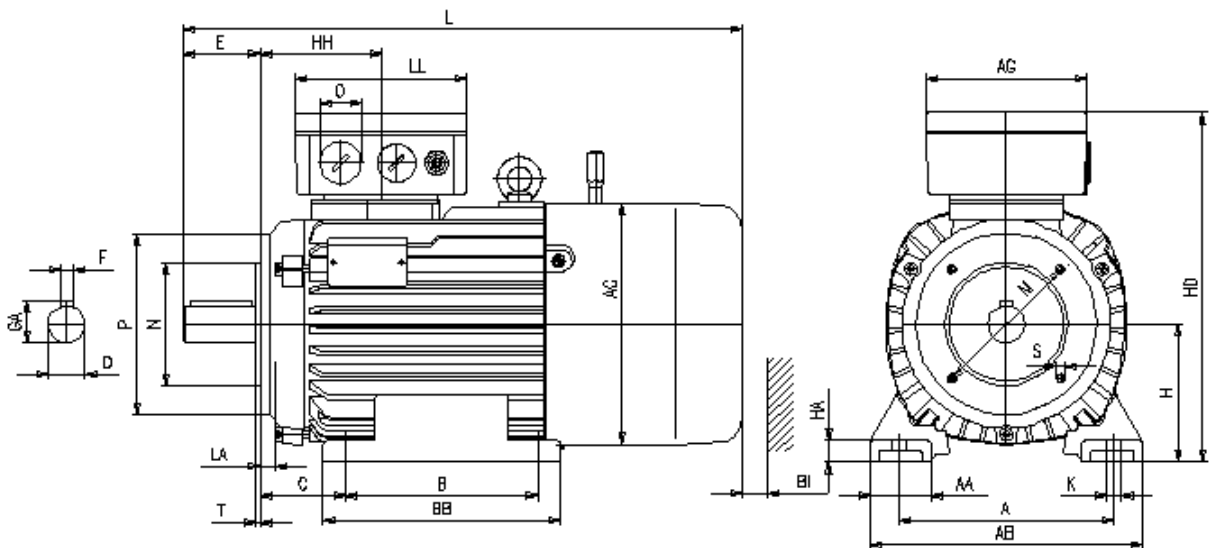
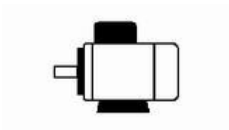
Drehstrommotoren mit Käfigläufer, Bremsmotoren  
Bremsentyp Stromag

## B21R 71 K2

### Einbaulage

Bauform: IM B34G  
Flansch: FT 115[C 140]  
Klemmkastenlage: oben  
Brems: BZFM 0,63

Klemmenkasten: KA 05  
Kabelverschraubung O: 1 xVerschlussstopfen



### Motor

A	AA	AB	AC	AD	B	B'	BA	BA'	BB	C	CA	K	K'
112	32	138	124	-	90	90	-	-	116	45	-	8	8

### Anschlußkasten

L	LC	H	HA	HD	HH	BI	AG	LL	BE	AH
258	-	71	11	175	61	14	92	92	-	-

### Flansch

### Toleranzen

P	N	LA	M	T	S		H	N	D	DA
140	95	10	115	3	M8		-0,5	j6	k6	k6

Welle-DS

Welle-NS

D	E	GA	F	DB		DA	EA	GC	FA
14	30	16	5	DIN 332-DS M5 -		-	-	-	

DB...Zentrierbohrung

Lieferbedingungen und/oder amtliche Vorschriften: IEC / EN 60034-1

Dieses Dokument wurde elektronisch hergestellt, alle Angaben sind nur nach Bestätigung durch den Hersteller verbindlich.