



Hersteller

VEM motors Thurm GmbH
Äußere Dresdener Str. 35

D-08066 Zwickau

Kontakt

Mauer Antriebstechnik oHG

Rahlstedter Grenzweg 13
22143 Hamburg

Tel: (+49) 040-670 45 331

Fax: (+49) 040-670 45 350

E-Mail: service@motor-mauer.de

www.motor-mauer.de

Drehstrommotoren mit Käfigläufer, Bremsmotoren
Bremsentyp Stromag

Typ	B21R 71 K4		
Bemessungsleistung	[kW]	0,25	
Betriebsart	S1		
Wirkungsgradbestimmung (-)	EN 60034-2		
Bemessungsfrequenz	[Hz]	50	
Bemessungsdrehzahl	[min ⁻¹]	1385	
Spannung	[V]	230/400	
Schaltung	(-)	D	Y
Strom [A]	1.4	0.8	
rel. Anzugsstrom (-)	3,6		
rel. Anlaufmoment	(-)	1,8	
rel. Kippmoment (-)	2,1		
Leistungsfaktor (-)	0,72		
Wirkungsgrad (%)	64,6		
Th. Kl.	155(F)		
Kühlmitteltemperatur	[°C]	40°C	
Aufstellungshöhe [m]	1000m		
Schutzart	IP55		
Trägheitsmoment[kgm ²]	0,00049		
Masse [kg]	9,6		
Lager DS	6202 2Z C3		
Lager NS	6202 2Z C3		
Nachschmierfrist [h]			
Fett	Asonic GLY 32		

Fettmenge	[g]	
Bremsentyp		BZFM 0,63
Bremsmoment	[Nm]	6,3
rel. Bremsmoment	(-)	3,7
Sonderangaben zur Lagerung 1		ohne
Sonderangaben zur Lagerung 2		ohne
Lagerüberwachung		ohne
Wicklungsschutz		ohne
Wicklungsschutz 2		ohne
Stillstandsheizung		ohne
Sonderausführungen 1		ohne
Sonderausführungen 2		ohne
Sonderausführungen 3		ohne
Sonderausführungen 4		ohne
Schwinggrößenstufe		Stufe A
Wuchtung mit halber Paßfeder		
Farbsystem		01 moderate (KK C2)
Farbton		RAL 7031 blaugrau
Schichtdicke		60 µm

Lieferbedingungen und/oder amtliche Vorschriften: IEC / EN 60034-1

Dieses Dokument wurde elektronisch hergestellt, alle Angaben sind nur nach Bestätigung durch den Hersteller verbindlich.

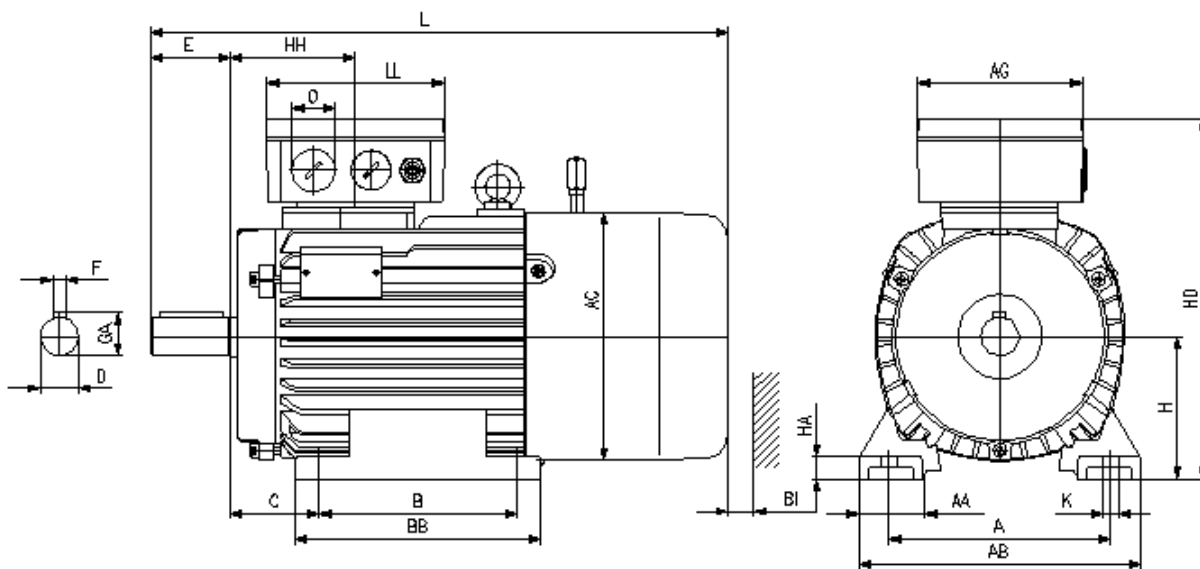
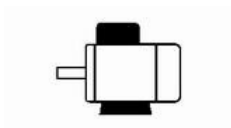
Drehstrommotoren mit Käfigläufer, Bremsmotoren
Bremsentyp Stromag

B21R 71 K4

Einbaulage

Bauform: IM B3
Flansch: -
Klemmkastenlage: oben
Brems: BZFM 0,63

Klemmenkasten: KA 05
Kabelverschraubung O: 1 xVerschlussstopfen



Motor

A	AA	AB	AC	AD	B	B'	BA	BA'	BB	C	CA	K	K'
112	32	138	124	-	90	90	-	-	116	45	-	8	8

Anschlußkasten

L	LC	H	HA	HD	HH	BI	AG	LL	BE	AH
258	-	71	11	175	61	14	92	92	-	-

Flansch

Toleranzen

P	N	LA	M	T	S		H	N	D	DA
-	-	-	-	-	-		-0,5	j6	k6	k6

Welle-DS

Welle-NS

D	E	GA	F	DB		DA	EA	GC	FA
14	30	16	5	DIN 332-DS M5 -		-	-	-	

DB...Zentrierbohrung

Lieferbedingungen und/oder amtliche Vorschriften: IEC / EN 60034-1

Dieses Dokument wurde elektronisch hergestellt, alle Angaben sind nur nach Bestätigung durch den Hersteller verbindlich.

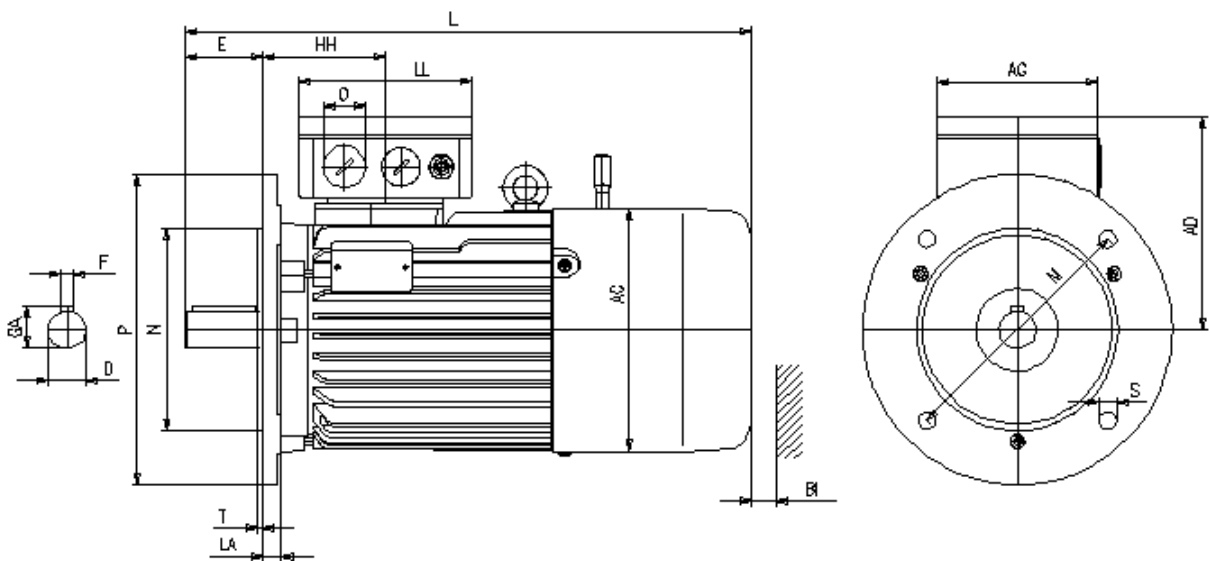
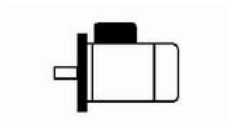
Drehstrommotoren mit Käfigläufer, Bremsmotoren
Bremsentyp Stromag

B21R 71 K4

Einbaulage

Bauform: IM B5
Flansch: FF 130[A 160]
Klemmkastenlage: oben
Brems: BZFM 0,63

Klemmenkasten: KA 05
Kabelverschraubung O: 1 xVerschlussstopfen



Motor

A	AA	AB	AC	AD	B	B'	BA	BA'	BB	C	CA	K	K'
-	-	-	124	-	-	-	-	-	-	-	-	-	-

Anschlußkasten

L	LC	H	HA	HD	HH	BI	AG	LL	BE	AH
258	-	71	-	-	61	14	92	92	-	-

Flansch

Toleranzen

P	N	LA	M	T	S		H	N	D	DA
160	110	9	130	3,5	9		-0,5	j6	k6	k6

Welle-DS

Welle-NS

D	E	GA	F	DB		DA	EA	GC	FA
14	30	16	5	DIN 332-DS M5 -		-	-	-	

DB...Zentrierbohrung

Lieferbedingungen und/oder amtliche Vorschriften: IEC / EN 60034-1

Dieses Dokument wurde elektronisch hergestellt, alle Angaben sind nur nach Bestätigung durch den Hersteller verbindlich.

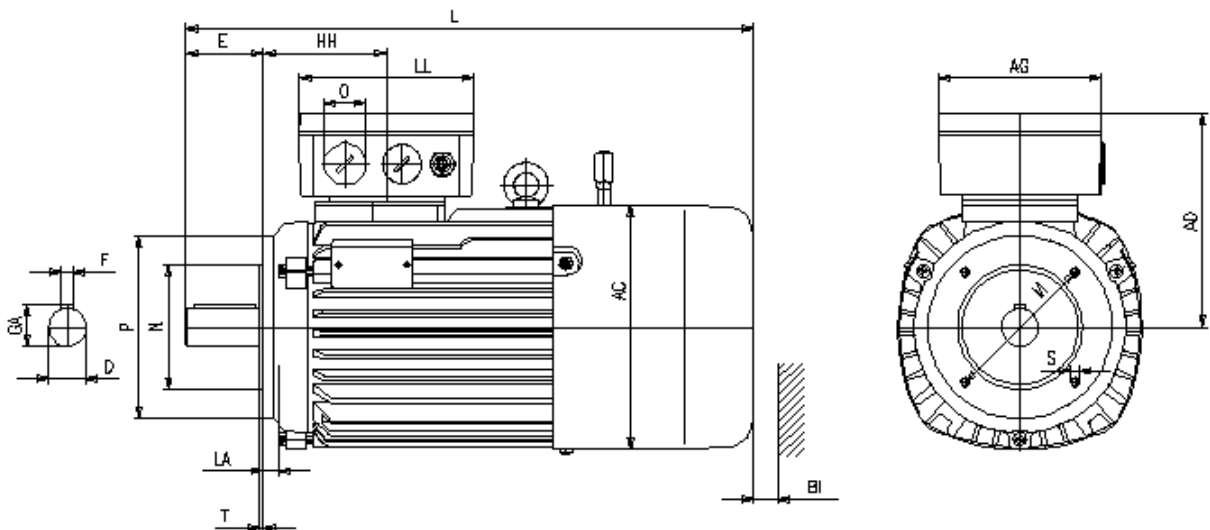
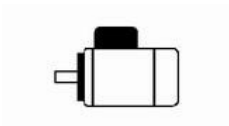
Drehstrommotoren mit Käfigläufer, Bremsmotoren
Bremsentyp Stromag

B21R 71 K4

Einbaulage

Bauform: IM B14K
Flansch: FT 85[C 105]
Klemmkastenlage: oben
Brems: BZFM 0,63

Klemmenkasten: KA 05
Kabelverschraubung O: 1 xVerschlussstopfen



Motor

A	AA	AB	AC	AD	B	B'	BA	BA'	BB	C	CA	K	K'
-	-	-	124	-	-	-	-	-	-	-	-	-	-

Anschlußkasten

L	LC	H	HA	HD	HH	BI	AG	LL	BE	AH
258	-	71	-	-	61	14	92	92	-	-

Flansch

Toleranzen

P	N	LA	M	T	S		H	N	D	DA
105	70	8,5	85	2,5	M6		-0,5	j6	k6	k6

Welle-DS

Welle-NS

D	E	GA	F	DB		DA	EA	GC	FA
14	30	16	5	DIN 332-DS M5 -		-	-	-	

DB...Zentrierbohrung

Lieferbedingungen und/oder amtliche Vorschriften: IEC / EN 60034-1

Dieses Dokument wurde elektronisch hergestellt, alle Angaben sind nur nach Bestätigung durch den Hersteller verbindlich.

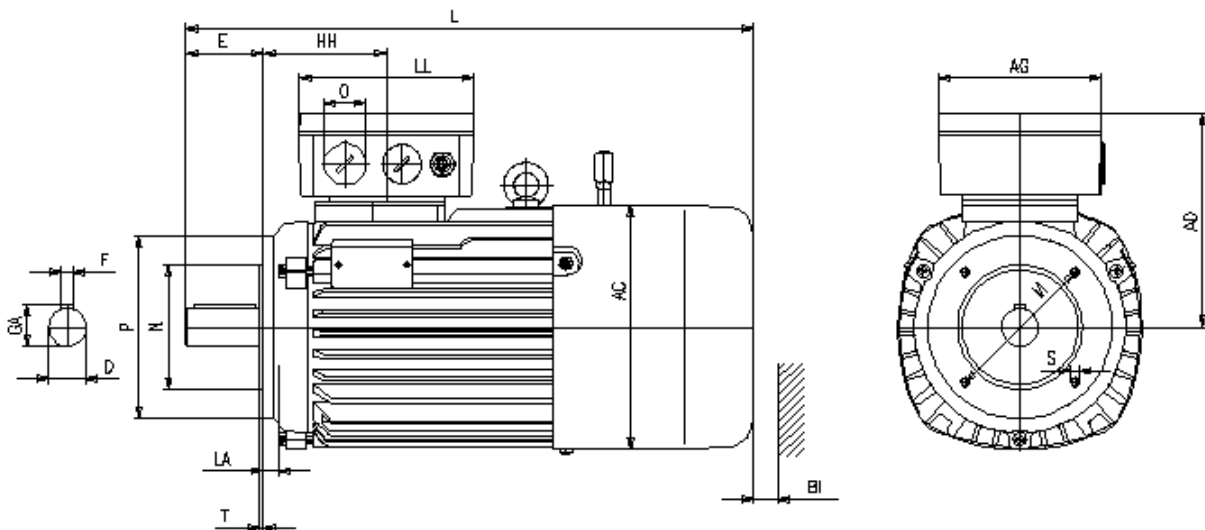
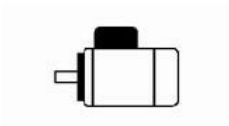
Drehstrommotoren mit Käfigläufer, Bremsmotoren
Bremsentyp Stromag

B21R 71 K4

Einbaulage

Bauform: IM B14G
Flansch: FT 115[C 140]
Klemmkastenlage: oben
Brems: BZFM 0,63

Klemmenkasten: KA 05
Kabelverschraubung O: 1 xVerschlussstopfen



Motor

A	AA	AB	AC	AD	B	B'	BA	BA'	BB	C	CA	K	K'
-	-	-	124	-	-	-	-	-	-	-	-	-	-

Anschlußkasten

L	LC	H	HA	HD	HH	BI	AG	LL	BE	AH
258	-	71	-	-	61	14	92	92	-	-

Flansch

Toleranzen

P	N	LA	M	T	S		H	N	D	DA
140	95	10	115	3	M8		-0,5	j6	k6	k6

Welle-DS

Welle-NS

D	E	GA	F	DB		DA	EA	GC	FA
14	30	16	5	DIN 332-DS M5 -		-	-	-	

DB...Zentrierbohrung

Lieferbedingungen und/oder amtliche Vorschriften: IEC / EN 60034-1

Dieses Dokument wurde elektronisch hergestellt, alle Angaben sind nur nach Bestätigung durch den Hersteller verbindlich.

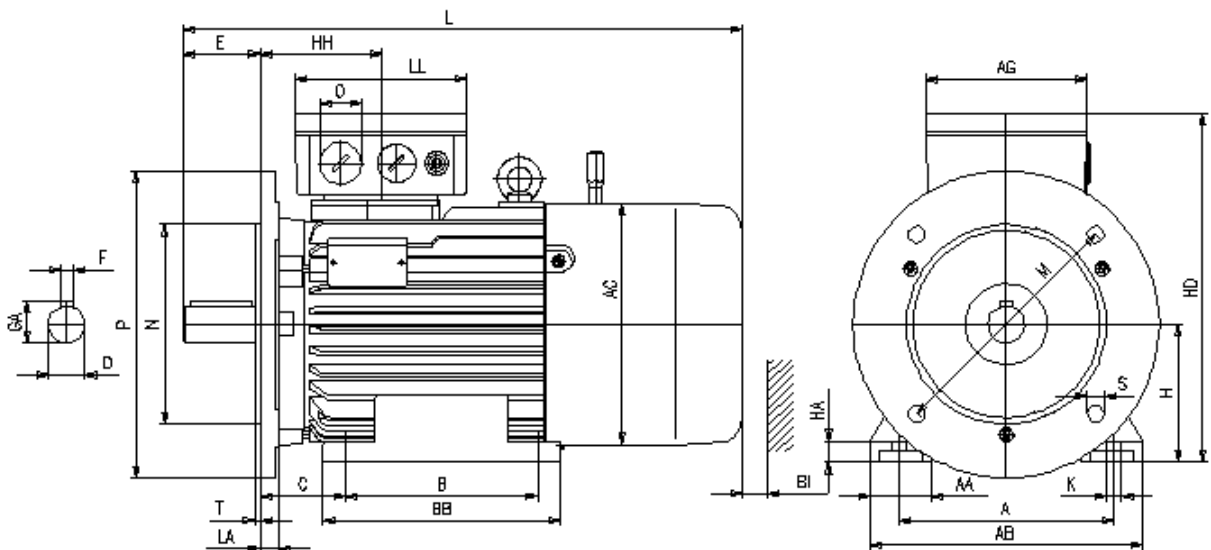
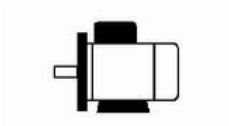
Drehstrommotoren mit Käfigläufer, Bremsmotoren
Bremsentyp Stromag

B21R 71 K4

Einbaulage

Bauform: IM B35
Flansch: FF 130[A 160]
Klemmkastenlage: oben
Brems: BZFM 0,63

Klemmenkasten: KA 05
Kabelverschraubung O: 1 xVerschlussstopfen



Motor

A	AA	AB	AC	AD	B	B'	BA	BA'	BB	C	CA	K	K'
112	32	138	124	-	90	90	-	-	116	45	-	8	8

Anschlußkasten

L	LC	H	HA	HD	HH	BI	AG	LL	BE	AH
258	-	71	11	-	61	14	92	92	-	-

Flansch

Toleranzen

P	N	LA	M	T	S		H	N	D	DA
160	110	9	130	3,5	9		-0,5	j6	k6	k6

Welle-DS

Welle-NS

D	E	GA	F	DB		DA	EA	GC	FA
14	30	16	5	DIN 332-DS M5 -		-	-	-	

DB...Zentrierbohrung

Lieferbedingungen und/oder amtliche Vorschriften: IEC / EN 60034-1

Dieses Dokument wurde elektronisch hergestellt, alle Angaben sind nur nach Bestätigung durch den Hersteller verbindlich.

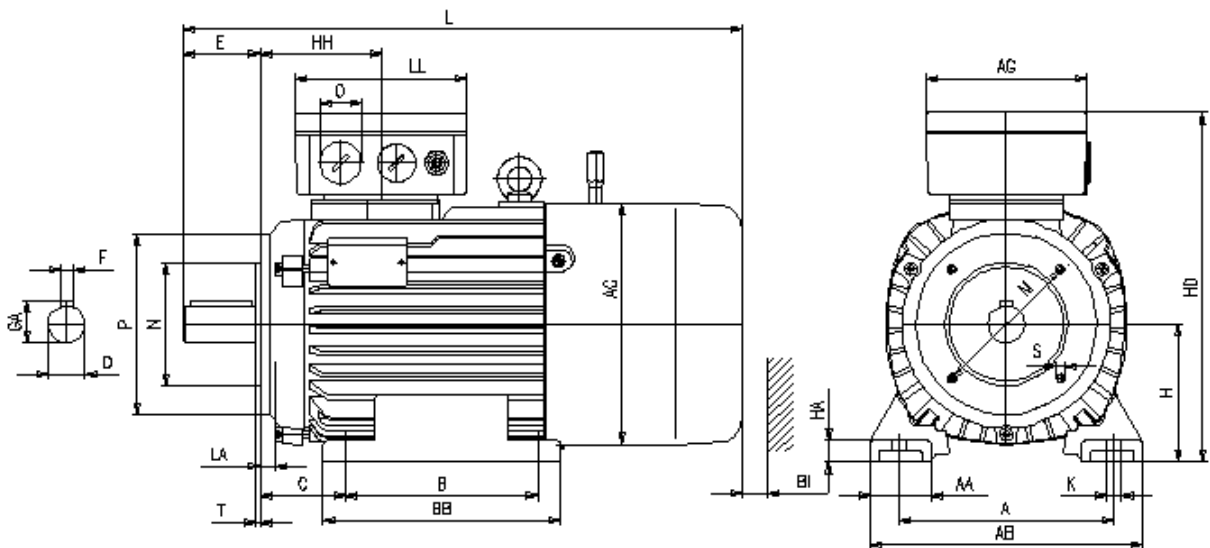
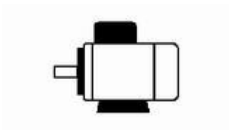
Drehstrommotoren mit Käfigläufer, Bremsmotoren
Bremsentyp Stromag

B21R 71 K4

Einbaulage

Bauform: IM B34K
Flansch: FT 85[C 105]
Klemmkastenlage: oben
Brems: BZFM 0,63

Klemmenkasten: KA 05
Kabelverschraubung O: 1 xVerschlussstopfen



Motor

A	AA	AB	AC	AD	B	B'	BA	BA'	BB	C	CA	K	K'
112	32	138	124	-	90	90	-	-	116	45	-	8	8

Anschlußkasten

L	LC	H	HA	HD	HH	BI	AG	LL	BE	AH
258	-	71	11	175	61	14	92	92	-	-

Flansch

Toleranzen

P	N	LA	M	T	S		H	N	D	DA
105	70	8,5	85	2,5	M6		-0,5	j6	k6	k6

Welle-DS

Welle-NS

D	E	GA	F	DB		DA	EA	GC	FA
14	30	16	5	DIN 332-DS M5 -		-	-	-	

DB...Zentrierbohrung

Lieferbedingungen und/oder amtliche Vorschriften: IEC / EN 60034-1

Dieses Dokument wurde elektronisch hergestellt, alle Angaben sind nur nach Bestätigung durch den Hersteller verbindlich.

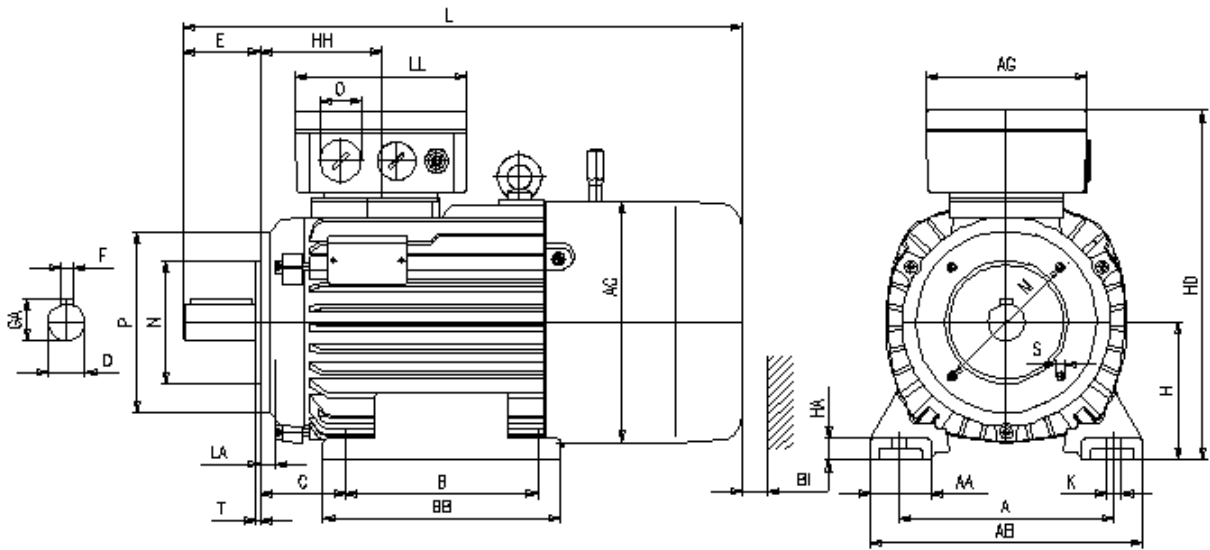
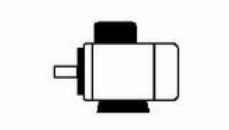
Drehstrommotoren mit Käfigläufer, Bremsmotoren
Bremsentyp Stromag

B21R 71 K4

Einbaulage

Bauform: IM B34G
Flansch: FT 115[C 140]
Klemmkastenlage: oben
Brems: BZFM 0,63

Klemmenkasten: KA 05
Kabelverschraubung O: 1 xVerschlussstopfen



Motor

A	AA	AB	AC	AD	B	B'	BA	BA'	BB	C	CA	K	K'
112	32	138	124	-	90	90	-	-	116	45	-	8	8

Anschlußkasten

L	LC	H	HA	HD	HH	BI	AG	LL	BE	AH
258	-	71	11	175	61	14	92	92	-	-

Flansch

Toleranzen

P	N	LA	M	T	S		H	N	D	DA
140	95	10	115	3	M8		-0,5	j6	k6	k6

Welle-DS

Welle-NS

D	E	GA	F	DB		DA	EA	GC	FA
14	30	16	5	DIN 332-DS M5 -		-	-	-	

DB...Zentrierbohrung

Lieferbedingungen und/oder amtliche Vorschriften: IEC / EN 60034-1

Dieses Dokument wurde elektronisch hergestellt, alle Angaben sind nur nach Bestätigung durch den Hersteller verbindlich.