



## Hersteller

**VEM motors Thurm GmbH**  
**Äußere Dresdener Str. 35**

**D-08066 Zwickau**

## Kontakt

**Mauer Antriebstechnik oHG**

**Rahlstedter Grenzweg 13**  
**22143 Hamburg**

**Tel: (+49) 040-670 45 331**

**Fax: (+49) 040-670 45 350**

**E-Mail: [service@motor-mauer.de](mailto:service@motor-mauer.de)**

**[www.motor-mauer.de](http://www.motor-mauer.de)**

Drehstrommotoren mit Käfigläufer, Bremsmotoren  
Bremsentyp Stromag

Typ	B21R 80 K4		
Bemessungsleistung	[kW]	0,55	
Betriebsart	S1		
Wirkungsgradbestimmung (-)	EN 60034-2		
Bemessungsfrequenz	[Hz]	50	
Bemessungsdrehzahl	[min <sup>-1</sup> ]	1400	
Spannung	[V]	230/400	
Schaltung	(-)	D	Y
Strom [A]	2.8	1.6	
rel. Anzugsstrom (-)	4,1		
rel. Anlaufmoment	(-)	2,1	
rel. Kippmoment (-)	2,3		
Leistungsfaktor (-)	0,69		
Wirkungsgrad (%)	71,5		
Th. Kl.	155(F)		
Kühlmitteltemperatur	[°C]	40°C	
Aufstellungshöhe [m]	1000m		
Schutzart	IP55		
Trägheitsmoment[kgm <sup>2</sup> ]	0,00107		
Masse [kg]	15,1		
Lager DS	6204 2Z C3		
Lager NS	6204 2Z C3		
Nachschmierfrist [h]			
Fett	Asonic GLY 32		

Fettmenge	[ g ]	
Bremsentyp		BZFM 1,6
Bremsmoment	[Nm]	13,5
rel. Bremsmoment	( - )	3,6
Sonderangaben zur Lagerung 1		ohne
Sonderangaben zur Lagerung 2		ohne
Lagerüberwachung		ohne
Wicklungsschutz		ohne
Wicklungsschutz 2		ohne
Stillstandsheizung		ohne
Sonderausführungen 1		ohne
Sonderausführungen 2		ohne
Sonderausführungen 3		ohne
Sonderausführungen 4		ohne
Schwinggrößenstufe		Stufe A
Wuchtung mit halber Paßfeder		
Farbsystem		01 moderate (KK C2)
Farbton		RAL 7031 blaugrau
Schichtdicke		60 µm

**Lieferbedingungen und/oder amtliche Vorschriften: IEC / EN 60034-1**

**Dieses Dokument wurde elektronisch hergestellt, alle Angaben sind nur nach Bestätigung durch den Hersteller verbindlich.**

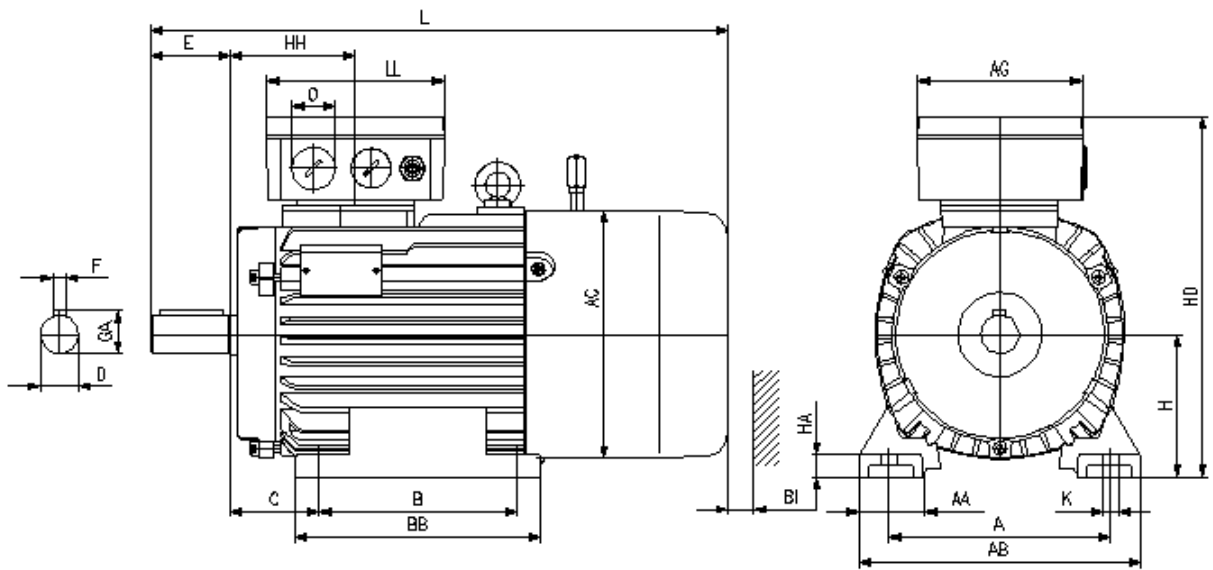
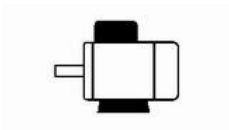
Drehstrommotoren mit Käfigläufer, Bremsmotoren  
Bremsentyp Stromag

## B21R 80 K4

### Einbaulage

Bauform: IM B3  
Flansch: -  
Klemmkastenlage: oben  
Bremsse: BZFM 1,6

Klemmenkasten: KA 05  
Kabelverschraubung O: 1 xVerschlussstopfen



### Motor

A	AA	AB	AC	AD	B	B'	BA	BA'	BB	C	CA	K	K'
125	38	168	139	-	100	100	-	-	125	50	-	10	10

### Anschlußkasten

L	LC	H	HA	HD	HH	BI	AG	LL	BE	AH
305	-	80	12	191	67	16	92	92	-	-

### Flansch

### Toleranzen

P	N	LA	M	T	S		H	N	D	DA
-	-	-	-	-	-		-0,5	j6	k6	k6

Welle-DS

Welle-NS

D	E	GA	F	DB		DA	EA	GC	FA
19	40	21,5	6	DIN 332-DS M6 -		-	-	-	

DB...Zentrierbohrung

Lieferbedingungen und/oder amtliche Vorschriften: IEC / EN 60034-1

Dieses Dokument wurde elektronisch hergestellt, alle Angaben sind nur nach Bestätigung durch den Hersteller verbindlich.

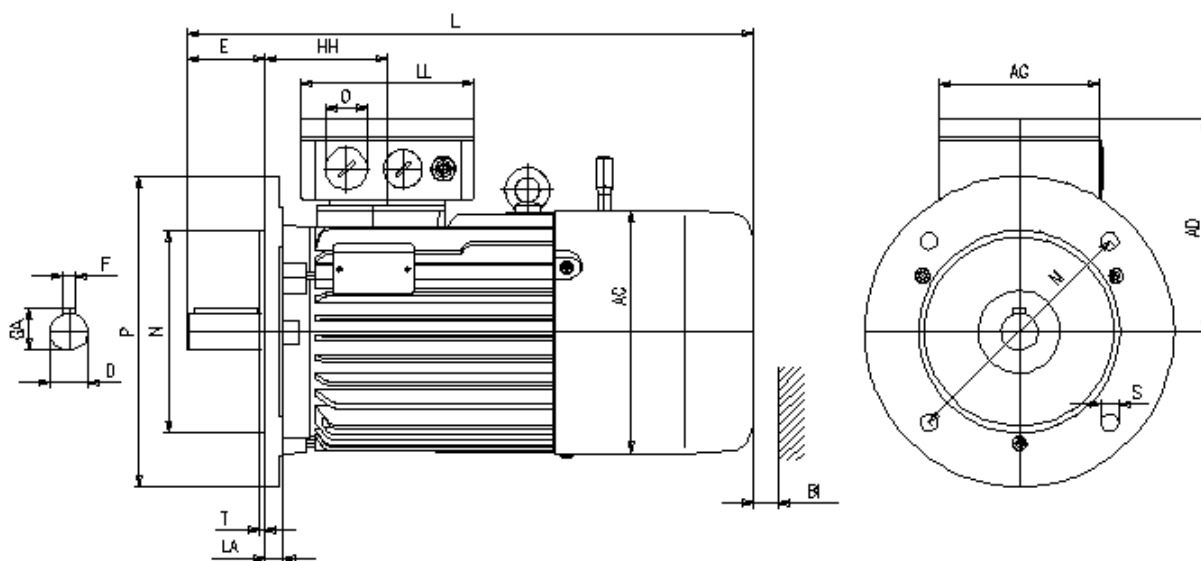
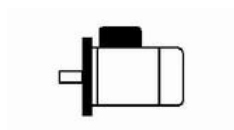
Drehstrommotoren mit Käfigläufer, Bremsmotoren  
Bremsentyp Stromag

## B21R 80 K4

### Einbaulage

Bauform: IM B5  
Flansch: FF 165[A 200]  
Klemmkastenlage: oben  
Brems: BZFM 1,6

Klemmenkasten: KA 05  
Kabelverschraubung O: 1 xVerschlussstopfen



### Motor

A	AA	AB	AC	AD	B	B'	BA	BA'	BB	C	CA	K	K'
-	-	-	139	-	-	-	-	-	-	-	-	-	-

### Anschlußkasten

L	LC	H	HA	HD	HH	BI	AG	LL	BE	AH
305	-	80	-	-	67	16	92	92	-	-

### Flansch

### Toleranzen

P	N	LA	M	T	S		H	N	D	DA
200	130	10	165	3,5	11		-0,5	j6	k6	k6

Welle-DS

Welle-NS

D	E	GA	F	DB		DA	EA	GC	FA
19	40	21,5	6	DIN 332-DS M6 -		-	-	-	

DB...Zentrierbohrung

Lieferbedingungen und/oder amtliche Vorschriften: IEC / EN 60034-1

Dieses Dokument wurde elektronisch hergestellt, alle Angaben sind nur nach Bestätigung durch den Hersteller verbindlich.

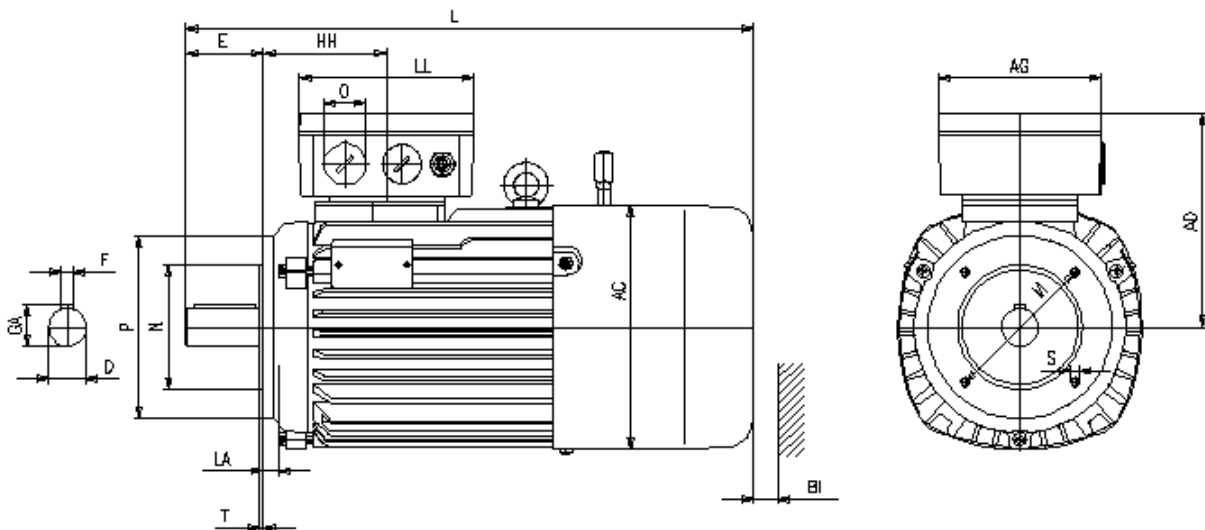
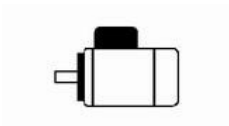
Drehstrommotoren mit Käfigläufer, Bremsmotoren  
Bremsentyp Stromag

## B21R 80 K4

### Einbaulage

Bauform: IM B14K  
Flansch: FT 100[C 120]  
Klemmkastenlage: oben  
Brems: BZFM 1,6

Klemmenkasten: KA 05  
Kabelverschraubung O: 1 xVerschlussstopfen



### Motor

A	AA	AB	AC	AD	B	B'	BA	BA'	BB	C	CA	K	K'
-	-	-	139	-	-	-	-	-	-	-	-	-	-

### Anschlußkasten

L	LC	H	HA	HD	HH	BI	AG	LL	BE	AH
305	-	80	-	-	67	16	92	92	-	-

### Flansch

### Toleranzen

P	N	LA	M	T	S		H	N	D	DA
120	80	8	100	3	M6		-0,5	j6	k6	k6

Welle-DS

Welle-NS

D	E	GA	F	DB		DA	EA	GC	FA
19	40	21,5	6	DIN 332-DS M6 -		-	-	-	

DB...Zentrierbohrung

Lieferbedingungen und/oder amtliche Vorschriften: IEC / EN 60034-1

Dieses Dokument wurde elektronisch hergestellt, alle Angaben sind nur nach Bestätigung durch den Hersteller verbindlich.



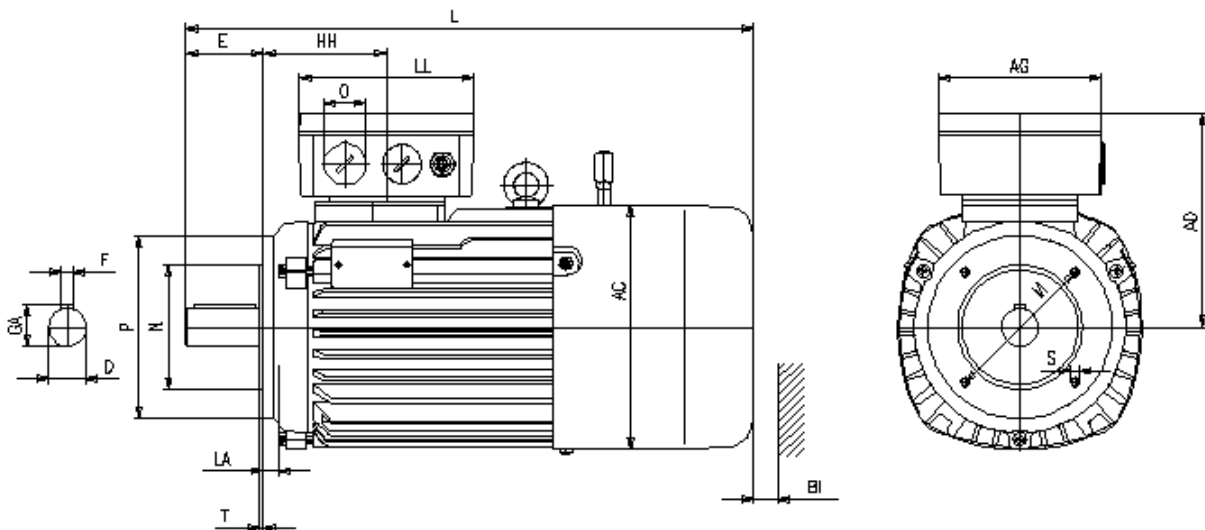
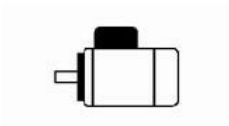
Drehstrommotoren mit Käfigläufer, Bremsmotoren  
Bremsentyp Stromag

## B21R 80 K4

### Einbaulage

Bauform: IM B14G  
Flansch: FT 130[C 160]  
Klemmkastenlage: oben  
Brems: BZFM 1,6

Klemmenkasten: KA 05  
Kabelverschraubung O: 1 xVerschlussstopfen



### Motor

A	AA	AB	AC	AD	B	B'	BA	BA'	BB	C	CA	K	K'
-	-	-	139	-	-	-	-	-	-	-	-	-	-

### Anschlußkasten

L	LC	H	HA	HD	HH	BI	AG	LL	BE	AH
305	-	80	-	-	67	16	92	92	-	-

### Flansch

### Toleranzen

<b>P</b>	<b>N</b>	<b>LA</b>	<b>M</b>	<b>T</b>	<b>S</b>		<b>H</b>	<b>N</b>	<b>D</b>	<b>DA</b>
160	110	10	130	3,5	M8		-0,5	j6	k6	k6

**Welle-DS**

**Welle-NS**

<b>D</b>	<b>E</b>	<b>GA</b>	<b>F</b>	<b>DB</b>		<b>DA</b>	<b>EA</b>	<b>GC</b>	<b>FA</b>
19	40	21,5	6	DIN 332-DS M6 -		-	-	-	

**DB...Zentrierbohrung**

**Lieferbedingungen und/oder amtliche Vorschriften: IEC / EN 60034-1**

**Dieses Dokument wurde elektronisch hergestellt, alle Angaben sind nur nach Bestätigung durch den Hersteller verbindlich.**

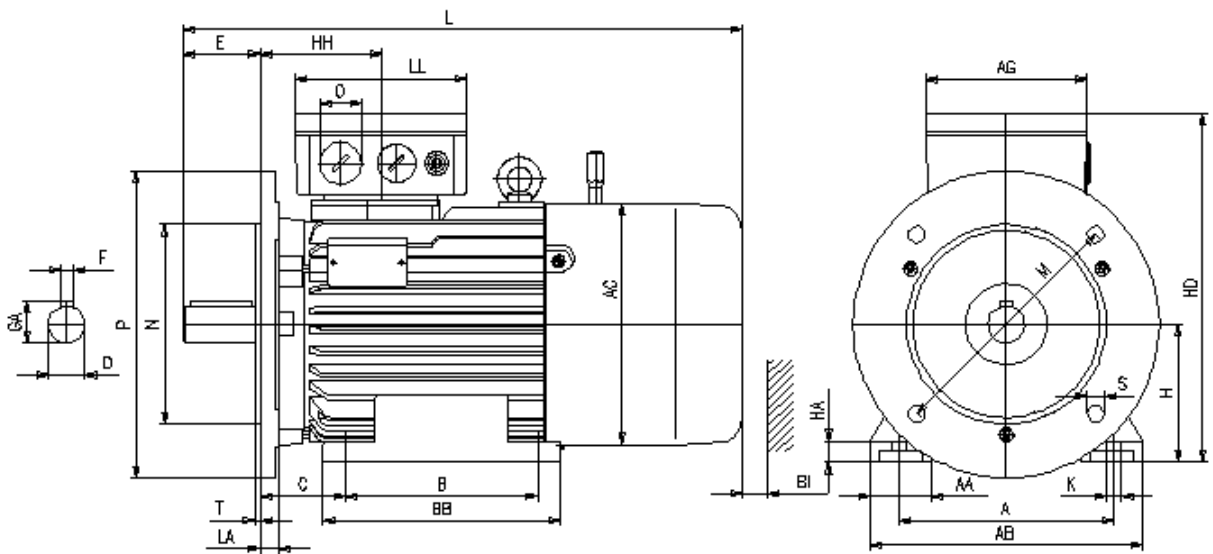
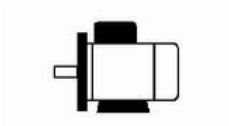
Drehstrommotoren mit Käfigläufer, Bremsmotoren  
Bremsentyp Stromag

## B21R 80 K4

### Einbaulage

Bauform: IM B35  
Flansch: FF 165[A 200]  
Klemmkastenlage: oben  
Brems: BZFM 1,6

Klemmenkasten: KA 05  
Kabelverschraubung O: 1 xVerschlussstopfen



### Motor

A	AA	AB	AC	AD	B	B'	BA	BA'	BB	C	CA	K	K'
125	38	168	139	-	100	100	-	-	125	50	-	10	10

### Anschlußkasten

L	LC	H	HA	HD	HH	BI	AG	LL	BE	AH
305	-	80	12	-	67	16	92	92	-	-

### Flansch

### Toleranzen

P	N	LA	M	T	S		H	N	D	DA
200	130	10	165	3,5	11		-0,5	j6	k6	k6

Welle-DS

Welle-NS

D	E	GA	F	DB		DA	EA	GC	FA
19	40	21,5	6	DIN 332-DS M6 -		-	-	-	

DB...Zentrierbohrung

Lieferbedingungen und/oder amtliche Vorschriften: IEC / EN 60034-1

Dieses Dokument wurde elektronisch hergestellt, alle Angaben sind nur nach Bestätigung durch den Hersteller verbindlich.



P	N	LA	M	T	S		H	N	D	DA
120	80	8	100	3	M6		-0,5	j6	k6	k6

Welle-DS

Welle-NS

D	E	GA	F	DB		DA	EA	GC	FA
19	40	21,5	6	DIN 332-DS M6 -		-	-	-	

DB...Zentrierbohrung

Lieferbedingungen und/oder amtliche Vorschriften: IEC / EN 60034-1

Dieses Dokument wurde elektronisch hergestellt, alle Angaben sind nur nach Bestätigung durch den Hersteller verbindlich.

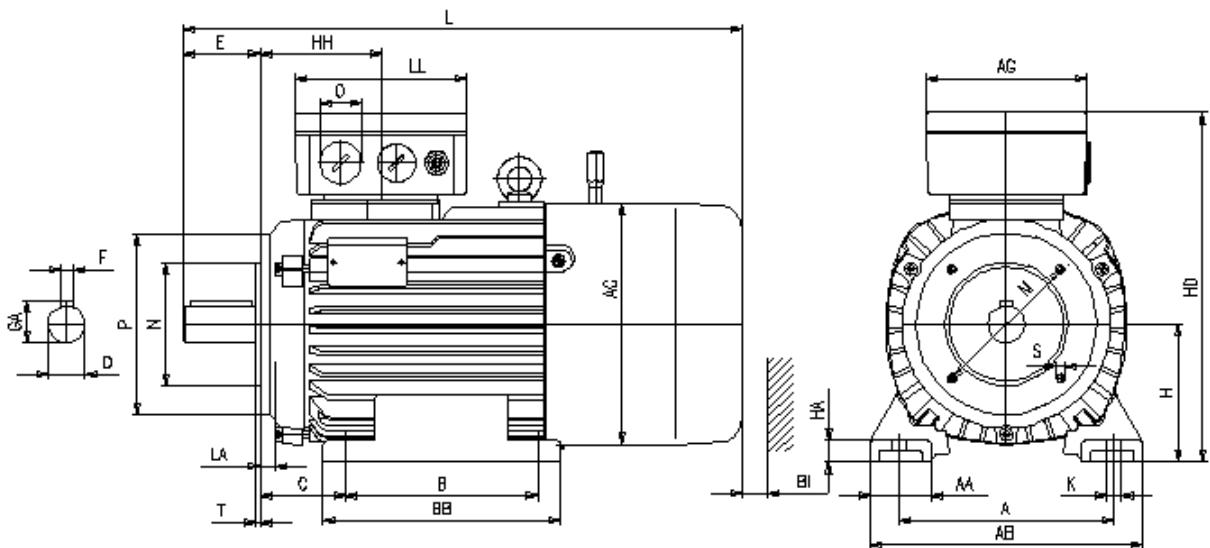
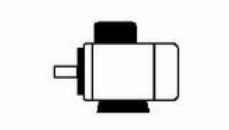
Drehstrommotoren mit Käfigläufer, Bremsmotoren  
Bremsentyp Stromag

## B21R 80 K4

### Einbaulage

Bauform: IM B34G  
Flansch: FT 130[C 160]  
Klemmkastenlage: oben  
Brems: BZFM 1,6

Klemmenkasten: KA 05  
Kabelverschraubung O: 1 xVerschlussstopfen



### Motor

A	AA	AB	AC	AD	B	B'	BA	BA'	BB	C	CA	K	K'
125	38	168	139	-	100	100	-	-	125	50	-	10	10

### Anschlußkasten

L	LC	H	HA	HD	HH	BI	AG	LL	BE	AH
305	-	80	12	191	67	16	92	92	-	-

### Flansch

### Toleranzen

P	N	LA	M	T	S		H	N	D	DA
160	110	10	130	3,5	M8		-0,5	j6	k6	k6

Welle-DS

Welle-NS

D	E	GA	F	DB		DA	EA	GC	FA
19	40	21,5	6	DIN 332-DS M6 -		-	-	-	

DB...Zentrierbohrung

Lieferbedingungen und/oder amtliche Vorschriften: IEC / EN 60034-1

Dieses Dokument wurde elektronisch hergestellt, alle Angaben sind nur nach Bestätigung durch den Hersteller verbindlich.