

Hersteller

**VEM motors GmbH - Werk Zwickau**  
Äußere Dresdner Str. 35

**08066 ZWICKAU**  
Deutschland

## **Drehstrommotoren mit Käfigläufer, Graugussgehäuse**

Typ	IE3-W41R 56 G2		
Bemessungsleistung	[kW]	0,12	
Bemessungsmoment	[Nm]	0,41	
IE Klasse	[-]	IE3-60,8%	
Wirkungsgradbestimmung	EN 60034-2-1		
Betriebsart	S1		
Bemessungsfrequenz	[Hz]	50	
Bemessungsdrehzahl	[min <sup>-1</sup> ]	2770	
Spannung	[V]	230/400	
Schaltung	[-]	D	Y
Strom [A]	0.59	0.34	
rel. Anzugsstrom [-]	4,5		
rel. Anlaufmoment	[-]	2,1	
rel. Sattelmoment[-]	2,1		
rel. Kippmoment [-]	2,3		
Wirkungsgrad 100/75/50 %	[ % ]	60,8 / 59,4 / 55,9	
Leistungsfaktor	[-]	0,77	
Th. Kl.	155(F/B)		
Kühlmitteltemperatur	[°C]	-20°C...+40°C	
Aufstellungshöhe [ m ]	1000m		
Schutzart IP	IP55		
Trägheitsmoment[kgm <sup>2</sup> ]	0,00013		
Masse [kg]	4,5		
Lager DS	6201 2Z C3		
Lager NS	6201 2Z C3		
Nachschmierfrist [ h ]			
Fett	Asonic GLY 32		
Fettmenge	[cm <sup>3</sup> ]		
A-Schalldruckpegel	[ dB ]	46	

## Optionen

Bauform	IM B3
Flansch	-
Klemmenkasten	Standard
Klemmkastenlage	oben
Kabelverschraubung	Verschlussstopfen
Lage Kabeleinführung	rechts
Welle	Standard, 1 zyl. Wellenende
Lagerung	Leichte Lagerung
Schwingstärke	Stufe A
	Wuchtung mit halber Passfeder
Farbsystem	01 moderate (KK C2),RAL 7031 blaugrau
Lieferbedingungen und/oder amtliche Vorschriften:	IEC / EN 60034-1

Dieses Dokument wurde elektronisch hergestellt, alle Angaben sind nur nach Bestätigung durch den Hersteller verbindlich.

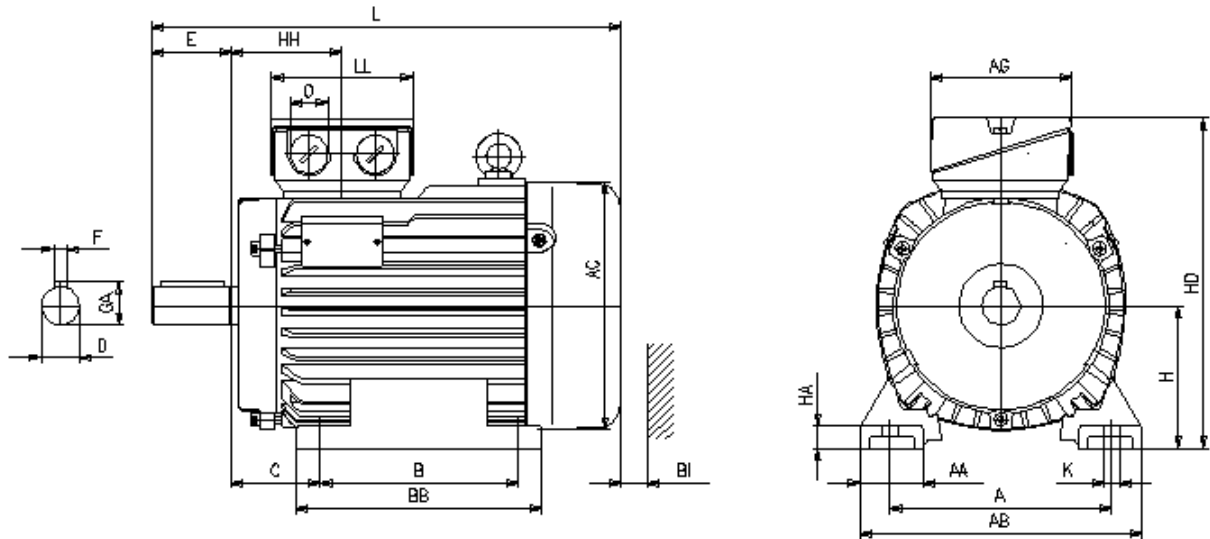
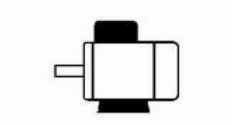
Drehstrommotoren mit Käfigläufer,  
Graugussgehäuse

## IE3-W41R 56 G2

### Einbaulage

Bauform: IM B3  
Flansch: -  
Klemmkastenlage: oben  
Bremsen:  
Fremdlüfter:

Klemmkasten: KA 05  
Kabelverschraubung O: 1 x Verschlussstopfen



### Motor

A	AA	AB	AC	AD	B	B'	BA	BA'	BB	C	CA	K	K'
90	18	110	109	-	71	-	-	-	86	36	-	6	6

### Schutzdach

### Anschlusskasten

L	LC	H	HA	HD	HH	BI	L	AG	LL	BE	AH
176	-	56	7	154	58	14	-	92	92	-	-

### Flansch

### Toleranzen

P	N	LA	M	T	S	H	N	D	DA
-	-	-	-	-	-	-0,5	j6	k6	k6

**Welle-DS****Welle-NS**

<b>D</b>	<b>E</b>	<b>GA</b>	<b>F</b>	<b>DB</b>	<b>DA</b>	<b>EA</b>	<b>GC</b>	<b>FA</b>
9	20	10,2	3	DIN 332 DS - M3	-	-	-	-

**DB...Zentrierbohrung**

Lieferbedingungen und/oder amtliche Vorschriften: IEC / EN 60034-1

Dieses Dokument wurde elektronisch hergestellt, alle Angaben sind nur nach Bestätigung durch den Hersteller verbindlich.

Hersteller

VEM motors GmbH - Werk Zwickau  
Äußere Dresdner Str. 35

08066 ZWICKAU  
Deutschland

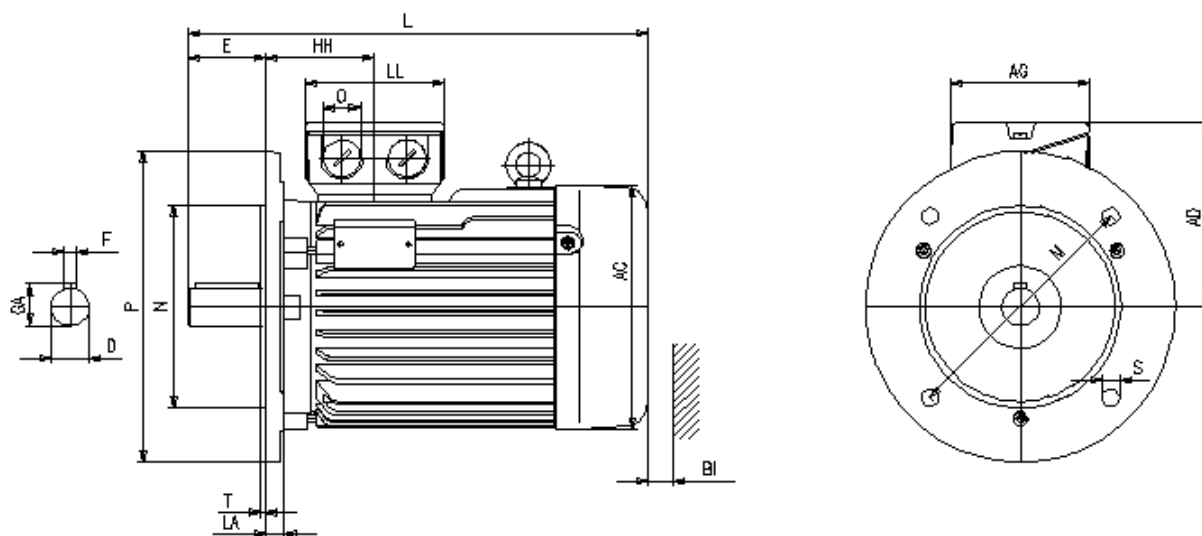
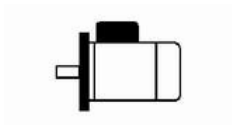
Drehstrommotoren mit Käfigläufer,  
Graugussgehäuse

**IE3-W41R 56 G2**

### Einbaulage

Bauform: IM B5  
Flansch: FF 100[A 120]  
Klemmkastenlage: oben  
Bremsen:  
Fremdlüfter:

Klemmenkasten: KA 05  
Kabelverschraubung O: 1 x Verschlussstopfen



### Motor

A	AA	AB	AC	AD	B	B'	BA	BA'	BB	C	CA	K	K'	
-	-	-	109	98	-	-	-	-	-	-	-	-	-	
											Schutzdach		Anschlusskasten	
L	LC	H	HA	HD	HH	BI				L	AG	LL	BE	AH

199 - 56 - - 81 14 - 92 92 - -

**Flansch**

**Toleranzen**

P	N	LA	M	T	S	H	N	D	DA
120	80	9	100	3	7	-0,5	j6	k6	k6

**Welle-DS**

**Welle-NS**

D	E	GA	F	DB	DA	EA	GC	FA
9	20	10,2	3	DIN 332 DS - M3	-	-	-	-

**DB...Zentrierbohrung**

Lieferbedingungen und/oder amtliche Vorschriften: IEC / EN 60034-1

Dieses Dokument wurde elektronisch hergestellt, alle Angaben sind nur nach Bestätigung durch den Hersteller verbindlich.

Hersteller

VEM motors GmbH - Werk Zwickau  
Äußere Dresdner Str. 35

08066 ZWICKAU  
Deutschland

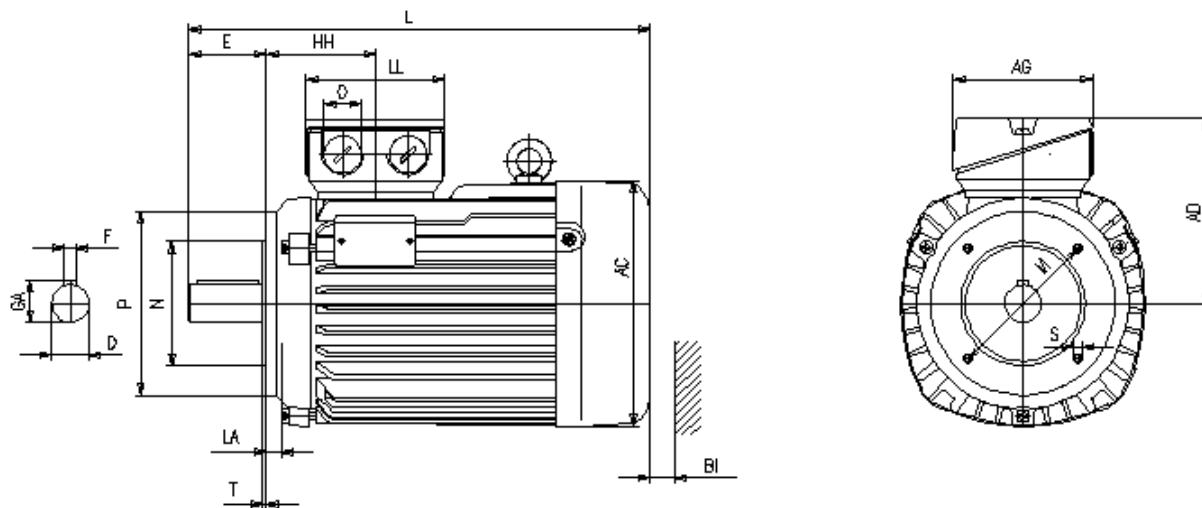
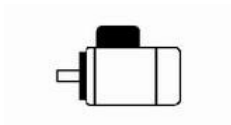
Drehstrommotoren mit Käfigläufer,  
Graugussgehäuse

**IE3-W41R 56 G2**

### Einbaulage

Bauform: IM B14K  
Flansch: FT 65[C 80]  
Klemmkastenlage: oben  
Bremsen:  
Fremdlüfter:

Klemmenkasten: KA 05  
Kabelverschraubung O: 1 xVerschlussstopfen



### Motor

A	AA	AB	AC	AD	B	B'	BA	BA'	BB	C	CA	K	K'
-	-	-	109	98	-	-	-	-	-	-	-	-	-
										Schutzdach		Anschlusskasten	
L	LC	H	HA	HD	HH	BI	L			AG	LL	BE	AH

176 - 56 - - 58 14 - 92 92 - -

**Flansch**

**Toleranzen**

P	N	LA	M	T	S	H	N	D	DA
80	50	6,5	65	2,5	M5	-0,5	j6	k6	k6

**Welle-DS**

**Welle-NS**

D	E	GA	F	DB	DA	EA	GC	FA
9	20	10,2	3	DIN 332 DS - M3	-	-	-	-

**DB...Zentrierbohrung**

Lieferbedingungen und/oder amtliche Vorschriften: IEC / EN 60034-1

Dieses Dokument wurde elektronisch hergestellt, alle Angaben sind nur nach Bestätigung durch den Hersteller verbindlich.



Hersteller

VEM motors GmbH - Werk Zwickau  
Äußere Dresdner Str. 35

08066 ZWICKAU  
Deutschland

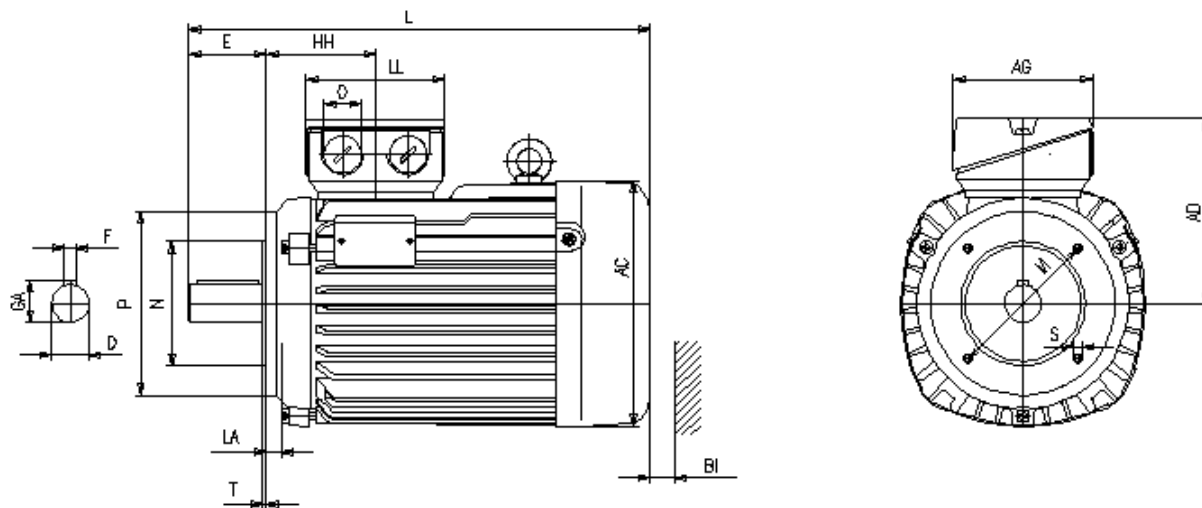
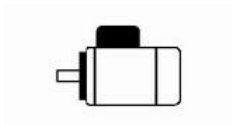
Drehstrommotoren mit Käfigläufer,  
Graugussgehäuse

**IE3-W41R 56 G2**

### Einbaulage

Bauform: IM B14G  
Flansch: FT 85[C 105]  
Klemmkastenlage: oben  
Bremsen:  
Fremdlüfter:

Klemmenkasten: KA 05  
Kabelverschraubung O: 1 x Verschlussstopfen



### Motor

A	AA	AB	AC	AD	B	B'	BA	BA'	BB	C	CA	K	K'	
-	-	-	109	98	-	-	-	-	-	-	-	-	-	
										Schutzdach		Anschlusskasten		
L	LC	H	HA	HD	HH	BI				L	AG	LL	BE	AH

199 - 56 - - 81 14 - 92 92 - -

**Flansch**

**Toleranzen**

P	N	LA	M	T	S	H	N	D	DA
105	70	8,5	85	2,5	M6	-0,5	j6	k6	k6

**Welle-DS**

**Welle-NS**

D	E	GA	F	DB	DA	EA	GC	FA
9	20	10,2	3	DIN 332 DS - M3	-	-	-	-

**DB...Zentrierbohrung**

Lieferbedingungen und/oder amtliche Vorschriften: IEC / EN 60034-1

Dieses Dokument wurde elektronisch hergestellt, alle Angaben sind nur nach Bestätigung durch den Hersteller verbindlich.

Hersteller

VEM motors GmbH - Werk Zwickau  
Äußere Dresdner Str. 35

08066 ZWICKAU  
Deutschland

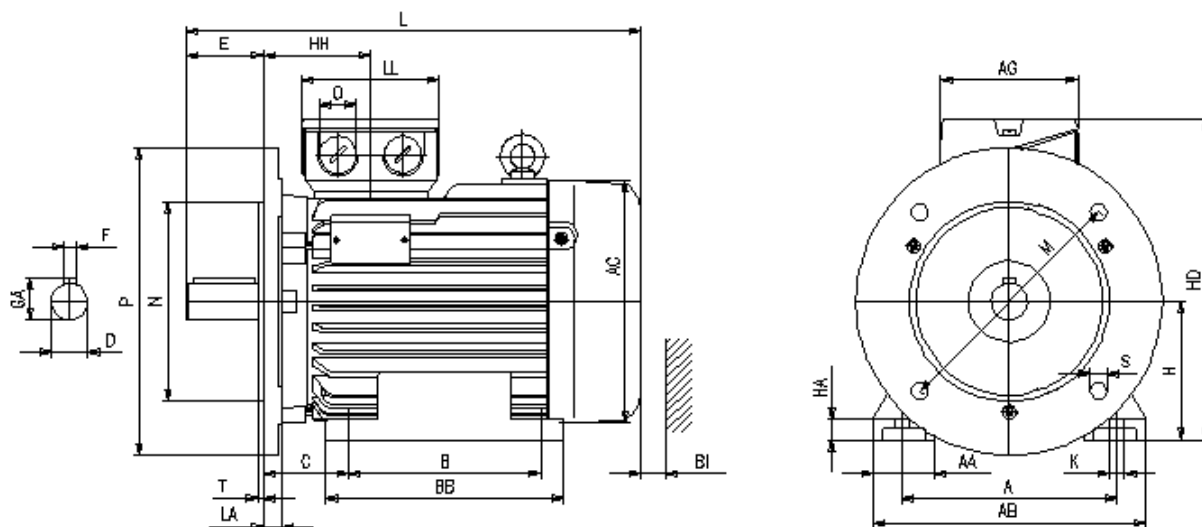
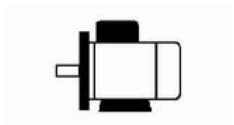
Drehstrommotoren mit Käfigläufer,  
Graugussgehäuse

IE3-W41R 56 G2

## Einbaulage

Bauform: IM B35  
Flansch: FF 100[A 120]  
Klemmkastenlage: oben  
Bremsen:  
Fremdlüfter:

Klemmenkasten: KA 05  
Kabelverschraubung O: 1 x Verschlussstopfen



## Motor

A	AA	AB	AC	AD	B	B'	BA	BA'	BB	C	CA	K	K'	
90	18	110	109	-	71		-	-	86	36	-	6	6	
											Schutzdach		Anschlusskasten	
L	LC	H	HA	HD	HH	BI	L		AG	LL	BE	AH		

199 - 56 7 154 58 14 - 92 92 - -

**Flansch**

**Toleranzen**

P	N	LA	M	T	S	H	N	D	DA
120	80	9	100	3	7	-0,5	j6	k6	k6

**Welle-DS**

**Welle-NS**

D	E	GA	F	DB	DA	EA	GC	FA
9	20	10,2	3	DIN 332 DS - M3	-	-	-	-

**DB...Zentrierbohrung**

Lieferbedingungen und/oder amtliche Vorschriften: IEC / EN 60034-1

Dieses Dokument wurde elektronisch hergestellt, alle Angaben sind nur nach Bestätigung durch den Hersteller verbindlich.

Hersteller

VEM motors GmbH - Werk Zwickau  
Äußere Dresdner Str. 35

08066 ZWICKAU  
Deutschland

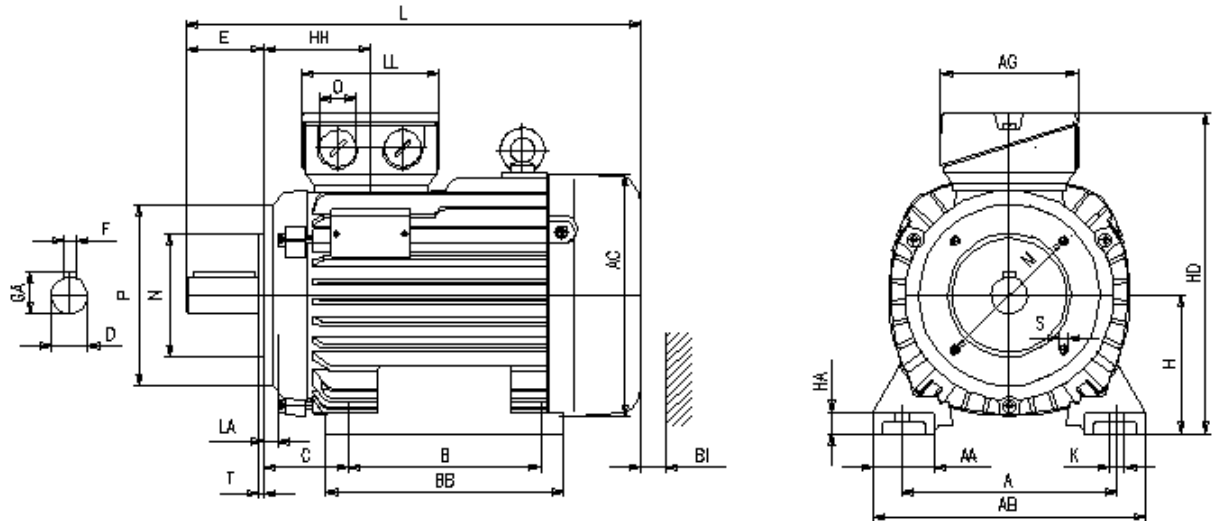
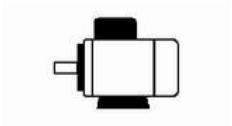
Drehstrommotoren mit Käfigläufer,  
Graugussgehäuse

IE3-W41R 56 G2

## Einbaulage

Bauform: IM B34K  
Flansch: FT 65[C 80]  
Klemmkastenlage: oben  
Bremsen:  
Fremdlüfter:

Klemmenkasten: KA 05  
Kabelverschraubung O: 1 x Verschlussstopfen



## Motor

A	AA	AB	AC	AD	B	B'	BA	BA'	BB	C	CA	K	K'	
90	18	110	109	-	71		-	-	86	36	-	6	6	
											Schutzdach		Anschlusskasten	
L	LC	H	HA	HD	HH	BI			L	AG	LL	BE	AH	

176 - 56 7 154 58 14 - 92 92 - -

**Flansch**

**Toleranzen**

P	N	LA	M	T	S	H	N	D	DA
80	50	6,5	65	2,5	M5	-0,5	j6	k6	k6

**Welle-DS**

**Welle-NS**

D	E	GA	F	DB	DA	EA	GC	FA
9	20	10,2	3	DIN 332 DS - M3	-	-	-	-

**DB...Zentrierbohrung**

Lieferbedingungen und/oder amtliche Vorschriften: IEC / EN 60034-1

Dieses Dokument wurde elektronisch hergestellt, alle Angaben sind nur nach Bestätigung durch den Hersteller verbindlich.

Hersteller

VEM motors GmbH - Werk Zwickau  
Äußere Dresdner Str. 35

08066 ZWICKAU  
Deutschland

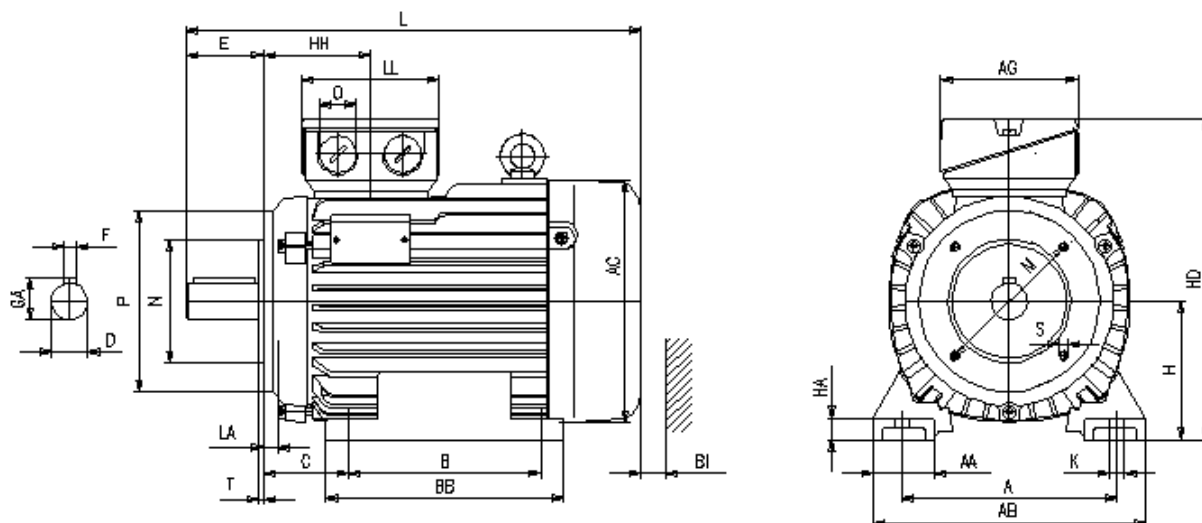
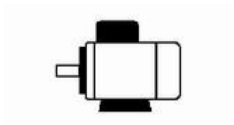
Drehstrommotoren mit Käfigläufer,  
Graugussgehäuse

IE3-W41R 56 G2

## Einbaulage

Bauform: IM B34G  
Flansch: FT 85[C 105]  
Klemmkastenlage: oben  
Bremsen:  
Fremdlüfter:

Klemmenkasten: KA 05  
Kabelverschraubung O: 1 x Verschlussstopfen



## Motor

A	AA	AB	AC	AD	B	B'	BA	BA'	BB	C	CA	K	K'	
90	18	110	109	-	71		-	-	86	36	-	6	6	
											Schutzdach		Anschlusskasten	
L	LC	H	HA	HD	HH	BI			L	AG	LL	BE	AH	

176 - 56 7 154 58 14 - 92 92 - -

**Flansch**

**Toleranzen**

P	N	LA	M	T	S	H	N	D	DA
105	70	8,5	85	2,5	M6	-0,5	j6	k6	k6

**Welle-DS**

**Welle-NS**

D	E	GA	F	DB	DA	EA	GC	FA
9	20	10,2	3	DIN 332 DS - M3	-	-	-	-

**DB...Zentrierbohrung**

Lieferbedingungen und/oder amtliche Vorschriften: IEC / EN 60034-1

Dieses Dokument wurde elektronisch hergestellt, alle Angaben sind nur nach Bestätigung durch den Hersteller verbindlich.