

Hersteller

VEM motors GmbH - Werk Zwickau
Äußere Dresdner Str. 35

08066 ZWICKAU
Deutschland

Drehstrommotoren mit Käfigläufer, Graugussgehäuse

Typ	IE3-W41R 71 GY4		
Bemessungsleistung	[kW]	0,37	
Bemessungsmoment	[Nm]	2,49	
IE Klasse	[-]	IE3-77,3%	
Wirkungsgradbestimmung	EN 60034-2-1		
Betriebsart	S1		
Bemessungsfrequenz	[Hz]	50	
Bemessungsdrehzahl	[min ⁻¹]	1420	
Spannung	[V]	230/400	
Schaltung	[-]	D	Y
Strom [A]	1.65	0.95	
rel. Anzugsstrom [-]	4,9		
rel. Anlaufmoment	[-]	2,5	
rel. Sattelmoment[-]	2,4		
rel. Kippmoment [-]	2,8		
Wirkungsgrad 100/75/50 %	[%]	77,3 / 76,8 / 73,6	
Leistungsfaktor	[-]	0,74	
Th. Kl.	155(F/B)		
Kühlmitteltemperatur	[°C]	-20°C...+40°C	
Aufstellungshöhe [m]	1000m		
Schutzart IP	IP55		
Trägheitsmoment[kgm ²]	0,00087		
Masse [kg]	9,9		
Lager DS	6204 2Z C3		
Lager NS	6204 2Z C3		
Nachschmierfrist [h]			
Fett	Asonic GLY 32		
Fettmenge	[cm ³]		
A-Schalldruckpegel	[dB]	a.A.	

Optionen

Bauform	IM B3
Flansch	-
Klemmenkasten	Standard
Klemmkastenlage	oben
Kabelverschraubung	Verschlussstopfen
Lage Kabeleinführung	rechts
Welle	Standard, 1 zyl. Wellenende
Lagerung	Leichte Lagerung
Schwingstärke	Stufe A
	Wuchtung mit halber Passfeder
Farbsystem	01 moderate (KK C2),RAL 7031 blaugrau
Lieferbedingungen und/oder amtliche Vorschriften:	IEC / EN 60034-1

Dieses Dokument wurde elektronisch hergestellt, alle Angaben sind nur nach Bestätigung durch den Hersteller verbindlich.

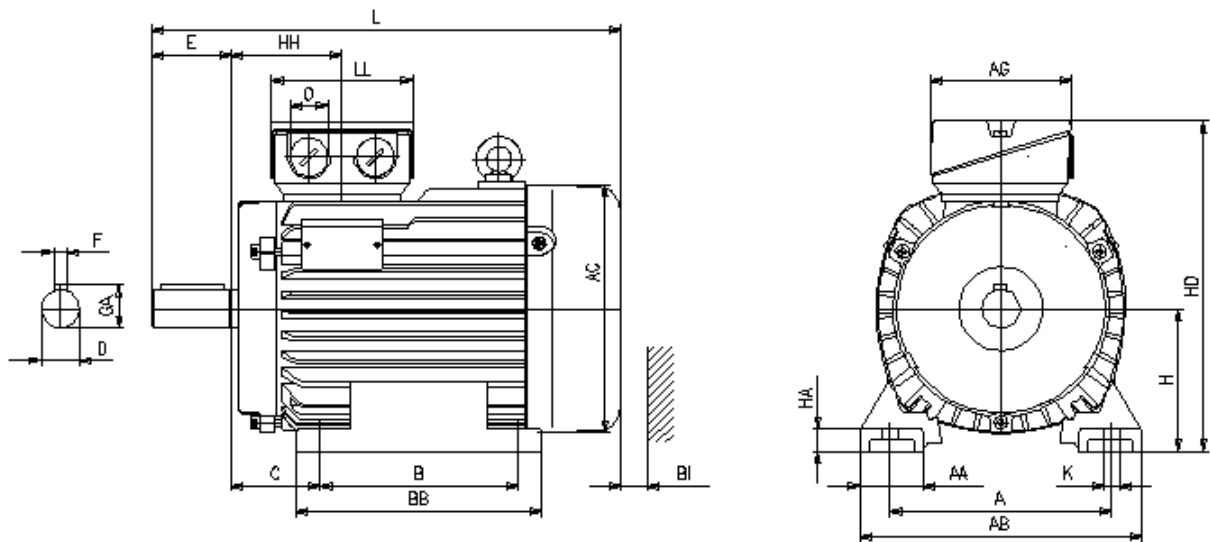
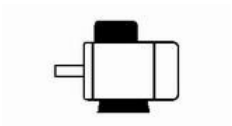
Drehstrommotoren mit Käfigläufer,
Graugussgehäuse

IE3-W41R 71 GY4

Einbaulage

Bauform: IM B3
Flansch: -
Klemmkastenlage: oben
Bremsen:
Fremdlüfter:

Klemmkasten: KA 05
Kabelverschraubung O: 1 x Verschlussstopfen



Motor

A	AA	AB	AC	AD	B	B'	BA	BA'	BB	C	CA	K	K'
112	24	135	139	-	90	-	-	-	114	45	-	7	7

Schutzdach

Anschlusskasten

L	LC	H	HA	HD	HH	BI	L	AG	LL	BE	AH
239	-	71	8	182	67	14	-	92	92	-	-

Flansch

P	N	LA	M	T	S
-	-	-	-	-	-

Toleranzen

H	N	D	DA
-0,5	j6	k6	k6

Welle-DS**Welle-NS**

D	E	GA	F	DB	DA	EA	GC	FA
14	30	16	5	DIN 332 DS - M5	-	-	-	-

DB...Zentrierbohrung

Lieferbedingungen und/oder amtliche Vorschriften: IEC / EN 60034-1

Dieses Dokument wurde elektronisch hergestellt, alle Angaben sind nur nach Bestätigung durch den Hersteller verbindlich.

Hersteller

VEM motors GmbH - Werk Zwickau
Äußere Dresdner Str. 35

08066 ZWICKAU
Deutschland

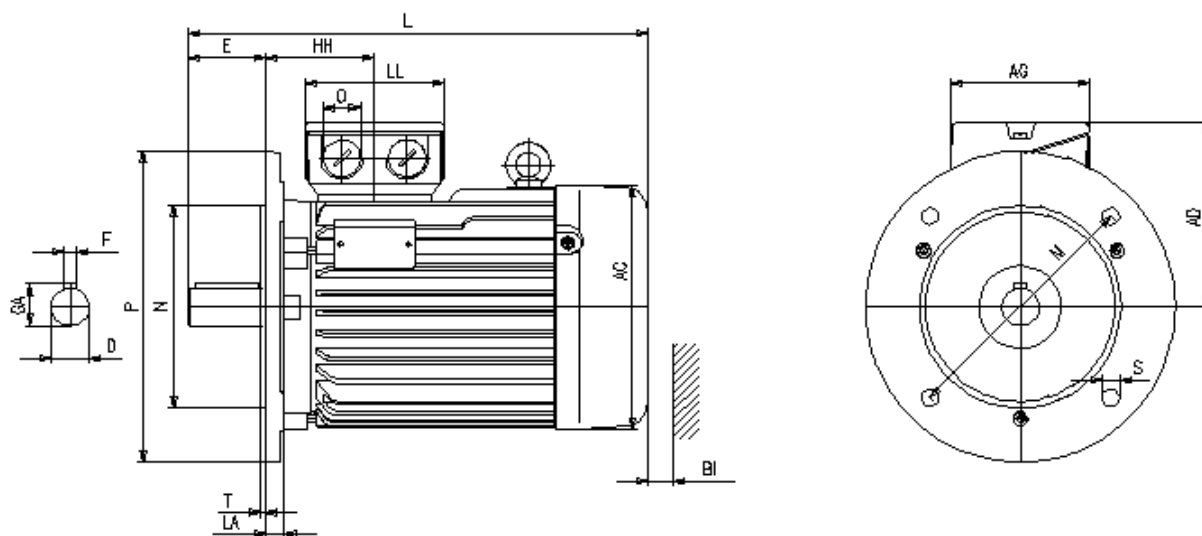
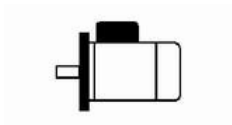
Drehstrommotoren mit Käfigläufer,
Graugussgehäuse

IE3-W41R 71 GY4

Einbaulage

Bauform: IM B5
Flansch: FF 130[A 160]
Klemmkastenlage: oben
Bremsen:
Fremdlüfter:

Klemmenkasten: KA 05
Kabelverschraubung O: 1 x Verschlussstopfen



Motor

A	AA	AB	AC	AD	B	B'	BA	BA'	BB	C	CA	K	K'	
-	-	-	139	111	-	-	-	-	-	-	-	-	-	
										Schutzdach		Anschlusskasten		
L	LC	H	HA	HD	HH	BI				L	AG	LL	BE	AH

269 - 71 - - 97 14 - 92 92 - -

Flansch

Toleranzen

P	N	LA	M	T	S	H	N	D	DA
160	110	9	130	3,5	9	-0,5	j6	k6	k6

Welle-DS

Welle-NS

D	E	GA	F	DB	DA	EA	GC	FA
14	30	16	5	DIN 332 DS - M5	-	-	-	-

DB...Zentrierbohrung

Lieferbedingungen und/oder amtliche Vorschriften: IEC / EN 60034-1

Dieses Dokument wurde elektronisch hergestellt, alle Angaben sind nur nach Bestätigung durch den Hersteller verbindlich.

Hersteller

VEM motors GmbH - Werk Zwickau
 Äußere Dresdner Str. 35

08066 ZWICKAU
 Deutschland

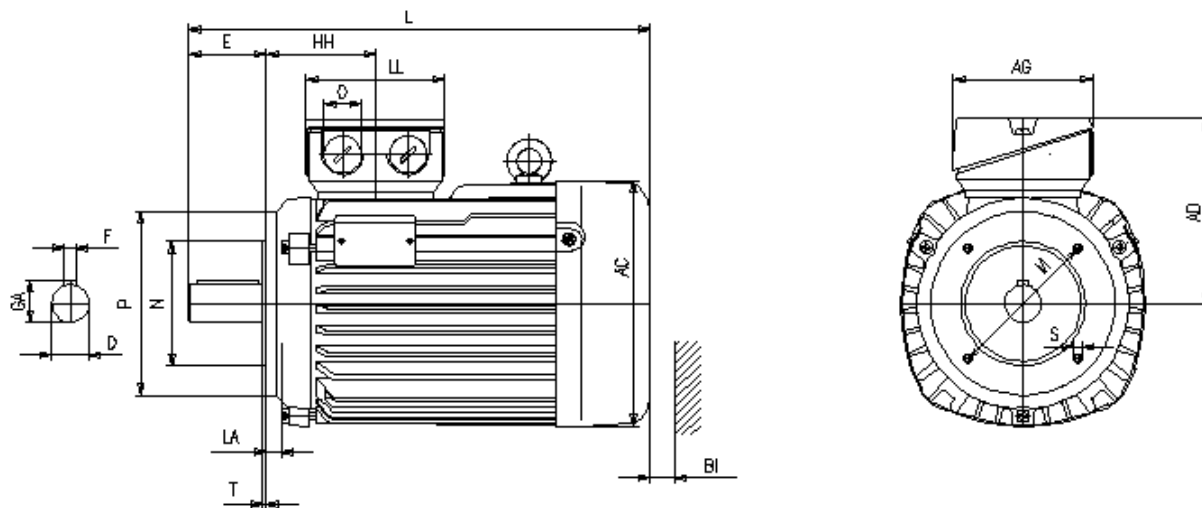
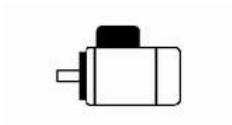
Drehstrommotoren mit Käfigläufer,
 Graugussgehäuse

IE3-W41R 71 GY4

Einbaulage

Bauform: IM B14K
 Flansch: FT 85[C 105]
 Klemmkastenlage: oben
 Bremse:
 Fremdlüfter:

Klemmenkasten: KA 05
 Kabelverschraubung O: 1 xVerschlussstopfen



Motor

A	AA	AB	AC	AD	B	B'	BA	BA'	BB	C	CA	K	K'	
-	-	-	139	111	-	-	-	-	-	-	-	-	-	
										Schutzdach		Anschlusskasten		
L	LC	H	HA	HD	HH	BI				L	AG	LL	BE	AH

239 - 71 - - 67 14 - 92 92 - -

Flansch

Toleranzen

P	N	LA	M	T	S	H	N	D	DA
105	70	8,5	85	2,5	M6	-0,5	j6	k6	k6

Welle-DS

Welle-NS

D	E	GA	F	DB	DA	EA	GC	FA
14	30	16	5	DIN 332 DS - M5	-	-	-	-

DB...Zentrierbohrung

Lieferbedingungen und/oder amtliche Vorschriften: IEC / EN 60034-1

Dieses Dokument wurde elektronisch hergestellt, alle Angaben sind nur nach Bestätigung durch den Hersteller verbindlich.

Hersteller

VEM motors GmbH - Werk Zwickau
Äußere Dresdner Str. 35

08066 ZWICKAU
Deutschland

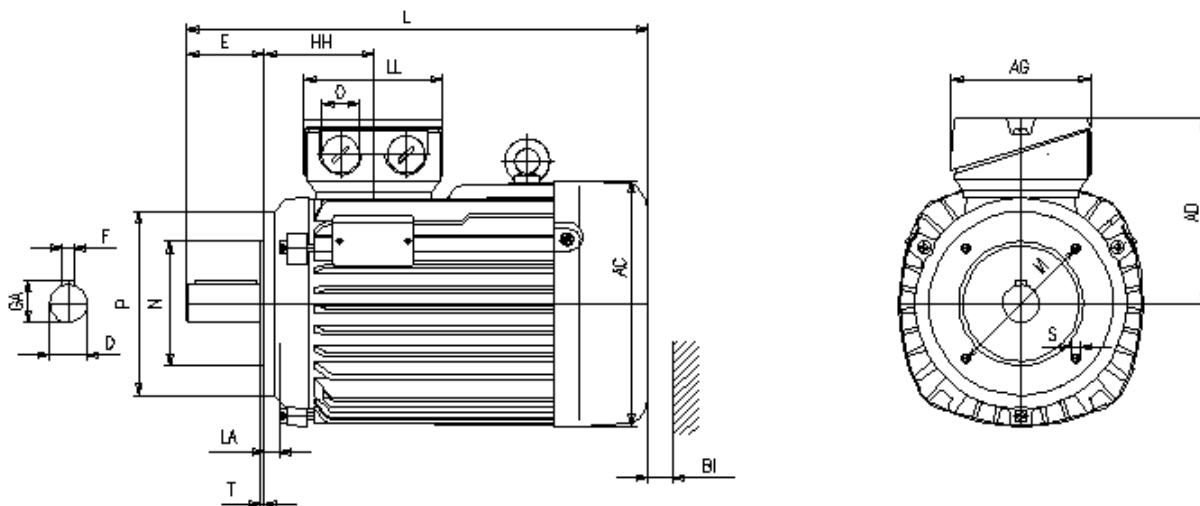
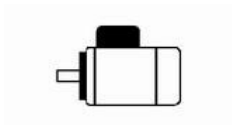
Drehstrommotoren mit Käfigläufer,
Graugussgehäuse

IE3-W41R 71 GY4

Einbaulage

Bauform: IM B14G
Flansch: FT 115[C 140]
Klemmkastenlage: oben
Bremsen:
Fremdlüfter:

Klemmenkasten: KA 05
Kabelverschraubung O: 1 xVerschlussstopfen



Motor

A	AA	AB	AC	AD	B	B'	BA	BA'	BB	C	CA	K	K'	
-	-	-	139	111	-	-	-	-	-	-	-	-	-	
										Schutzdach		Anschlusskasten		
L	LC	H	HA	HD	HH	BI				L	AG	LL	BE	AH

239 - 71 - - 67 14 - 92 92 - -

Flansch

Toleranzen

P	N	LA	M	T	S	H	N	D	DA
140	95	10	115	3	M8	-0,5	j6	k6	k6

Welle-DS

Welle-NS

D	E	GA	F	DB	DA	EA	GC	FA
14	30	16	5	DIN 332 DS - M5	-	-	-	-

DB...Zentrierbohrung

Lieferbedingungen und/oder amtliche Vorschriften: IEC / EN 60034-1

Dieses Dokument wurde elektronisch hergestellt, alle Angaben sind nur nach Bestätigung durch den Hersteller verbindlich.

269 - 71 8 182 67 14 - 92 92 - -

Flansch

Toleranzen

P	N	LA	M	T	S	H	N	D	DA
160	110	9	130	3,5	9	-0,5	j6	k6	k6

Welle-DS

Welle-NS

D	E	GA	F	DB	DA	EA	GC	FA
14	30	16	5	DIN 332 DS - M5	-	-	-	-

DB...Zentrierbohrung

Lieferbedingungen und/oder amtliche Vorschriften: IEC / EN 60034-1

Dieses Dokument wurde elektronisch hergestellt, alle Angaben sind nur nach Bestätigung durch den Hersteller verbindlich.

239 - 71 8 182 67 14 - 92 92 - -

Flansch

Toleranzen

P	N	LA	M	T	S	H	N	D	DA
105	70	8,5	85	2,5	M6	-0,5	j6	k6	k6

Welle-DS

Welle-NS

D	E	GA	F	DB	DA	EA	GC	FA
14	30	16	5	DIN 332 DS - M5	-	-	-	-

DB...Zentrierbohrung

Lieferbedingungen und/oder amtliche Vorschriften: IEC / EN 60034-1

Dieses Dokument wurde elektronisch hergestellt, alle Angaben sind nur nach Bestätigung durch den Hersteller verbindlich.

239 - 71 8 182 67 14 - 92 92 - -

Flansch

Toleranzen

P	N	LA	M	T	S	H	N	D	DA
140	95	10	115	3	M8	-0,5	j6	k6	k6

Welle-DS

Welle-NS

D	E	GA	F	DB	DA	EA	GC	FA
14	30	16	5	DIN 332 DS - M5	-	-	-	-

DB...Zentrierbohrung

Lieferbedingungen und/oder amtliche Vorschriften: IEC / EN 60034-1

Dieses Dokument wurde elektronisch hergestellt, alle Angaben sind nur nach Bestätigung durch den Hersteller verbindlich.