

Hersteller

VEM motors GmbH - Werk Zwickau
Äußere Dresdner Str. 35

08066 ZWICKAU
Deutschland

Drehstrommotoren mit Käfigläufer, Graugussgehäuse

Typ	IE3-W41R 71 K4		
Bemessungsleistung	[kW]	0,25	
Bemessungsmoment	[Nm]	1,67	
IE Klasse	[-]	IE3-73,5%	
Wirkungsgradbestimmung	EN 60034-2-1		
Betriebsart	S1		
Bemessungsfrequenz	[Hz]	50	
Bemessungsdrehzahl	[min ⁻¹]	1430	
Spannung	[V]	230/400	
Schaltung	[-]	D	Y
Strom [A]	1.15	0.66	
rel. Anzugsstrom [-]	5,6		
rel. Anlaufmoment [-]	2,5		
rel. Sattelmoment [-]	2,3		
rel. Kippmoment [-]	2,9		
Wirkungsgrad 100/75/50 %	[%]	73,5 / 76,6 / 73	
Leistungsfaktor [-]	0,71		
Th. Kl.	155(F/B)		
Kühlmitteltemperatur	[°C]	-20°C...+40°C	
Aufstellungshöhe [m]	1000m		
Schutzart IP	IP55		
Trägheitsmoment[kgm ²]	0,00087		
Masse [kg]	9,9		
Lager DS	6204 2Z C3		
Lager NS	6204 2Z C3		
Nachschmierfrist [h]			
Fett	Asonic GLY 32		
Fettmenge	[cm ³]		

Optionen

Bauform	IM B3
Flansch	-
Klemmenkasten	Standard
Klemmkastenlage	oben
Kabelverschraubung	Verschlussstopfen
Lage Kabeleinführung	rechts
Welle	Standard, 1 zyl. Wellenende
Lagerung	Leichte Lagerung
Schwingstärke	Stufe A
	Wuchtung mit halber Passfeder
Farbsystem	01 moderate (KK C2),RAL 7031 blaugrau
Lieferbedingungen und/oder amtliche Vorschriften:	IEC / EN 60034-1

Dieses Dokument wurde elektronisch hergestellt, alle Angaben sind nur nach Bestätigung durch den Hersteller verbindlich.

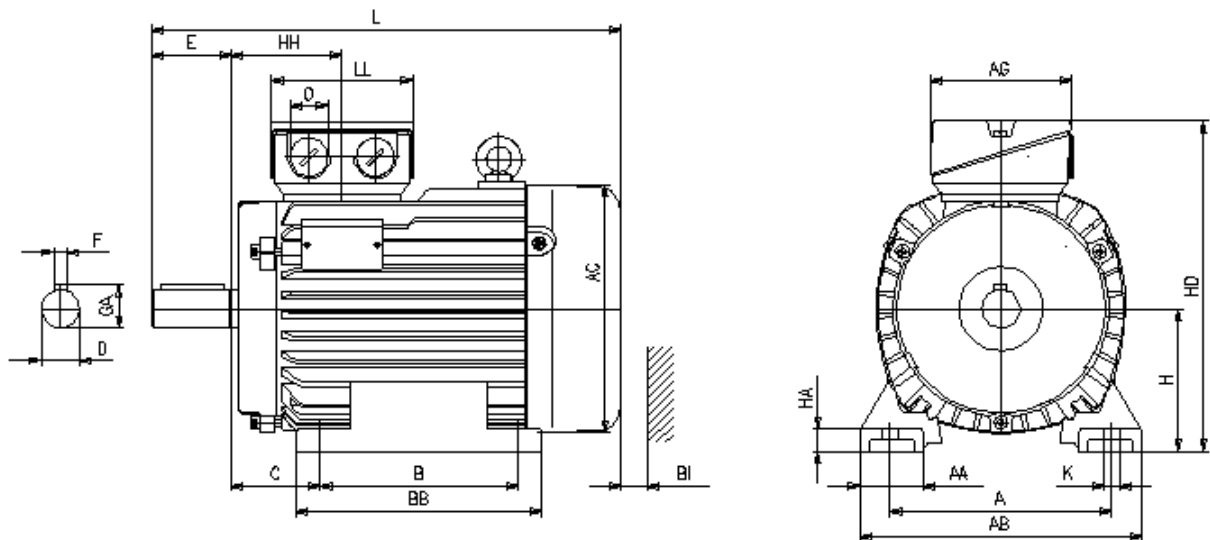
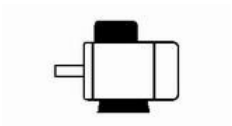
Drehstrommotoren mit Käfigläufer,
Graugussgehäuse

IE3-W41R 71 K4

Einbaulage

Bauform: IM B3
Flansch: -
Klemmkastenlage: oben
Bremsen:
Fremdlüfter:

Klemmkasten: KA 05
Kabelverschraubung O: 1 x Verschlussstopfen



Motor

A	AA	AB	AC	AD	B	B'	BA	BA'	BB	C	CA	K	K'
112	24	135	139	-	90	-	-	-	114	45	-	7	7

Schutzdach

Anschlusskasten

L	LC	H	HA	HD	HH	BI	L	AG	LL	BE	AH
239	-	71	8	182	67	14	-	92	92	-	-

Flansch

P	N	LA	M	T	S
-	-	-	-	-	-

Toleranzen

H	N	D	DA
-0,5	j6	k6	k6

Welle-DS**Welle-NS**

D	E	GA	F	DB	DA	EA	GC	FA
14	30	16	5	DIN 332 DS - M5	-	-	-	-

DB...Zentrierbohrung

Lieferbedingungen und/oder amtliche Vorschriften: IEC / EN 60034-1

Dieses Dokument wurde elektronisch hergestellt, alle Angaben sind nur nach Bestätigung durch den Hersteller verbindlich.

Hersteller

VEM motors GmbH - Werk Zwickau
Äußere Dresdner Str. 35

08066 ZWICKAU
Deutschland

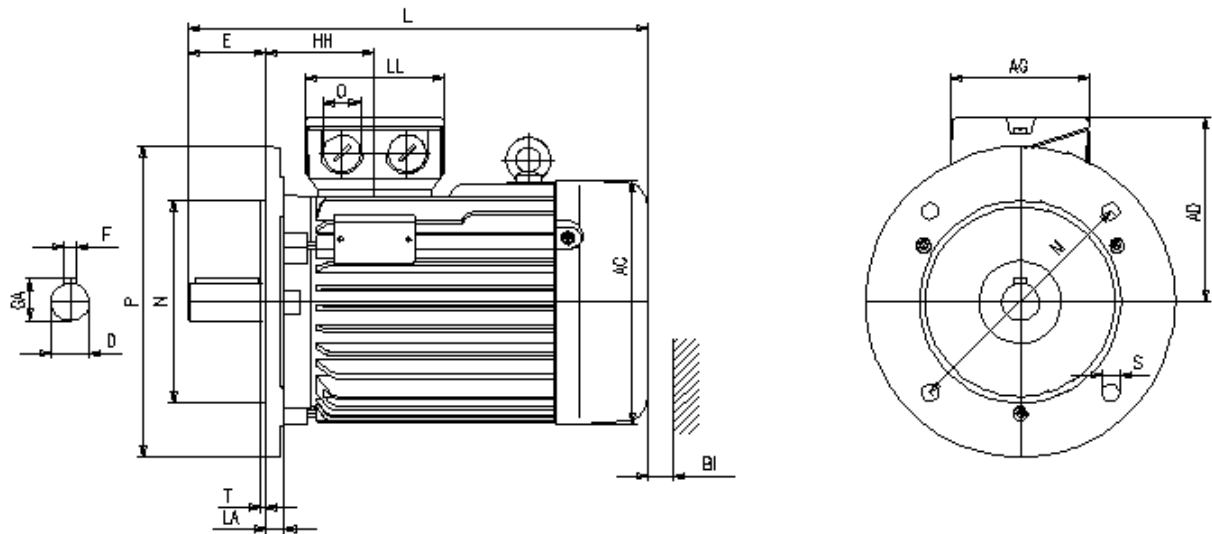
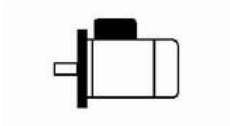
Drehstrommotoren mit Käfigläufer,
Graugussgehäuse

IE3-W41R 71 K4

Einbaulage

Bauform: IM B5
Flansch: FF 130[A 160]
Klemmkastenlage: oben
Bremsen:
Fremdlüfter:

Klemmkasten: KA 05
Kabelverschraubung O: 1 x Verschlussstopfen



Motor

A	AA	AB	AC	AD	B	B'	BA	BA'	BB	C	CA	K	K'	
-	-	-	139	111	-	-	-	-	-	-	-	-	-	
										Schutzdach		Anschlusskasten		
L	LC	H	HA	HD	HH	BI				L	AG	LL	BE	AH

269 - 71 - - 97 14 - 92 92 - -

Flansch

Toleranzen

P	N	LA	M	T	S	H	N	D	DA
160	110	9	130	3,5	9	-0,5	j6	k6	k6

Welle-DS

Welle-NS

D	E	GA	F	DB	DA	EA	GC	FA
14	30	16	5	DIN 332 DS - M5	-	-	-	-

DB...Zentrierbohrung

Lieferbedingungen und/oder amtliche Vorschriften: IEC / EN 60034-1

Dieses Dokument wurde elektronisch hergestellt, alle Angaben sind nur nach Bestätigung durch den Hersteller verbindlich.

Hersteller

VEM motors GmbH - Werk Zwickau
Äußere Dresdner Str. 35

08066 ZWICKAU
Deutschland

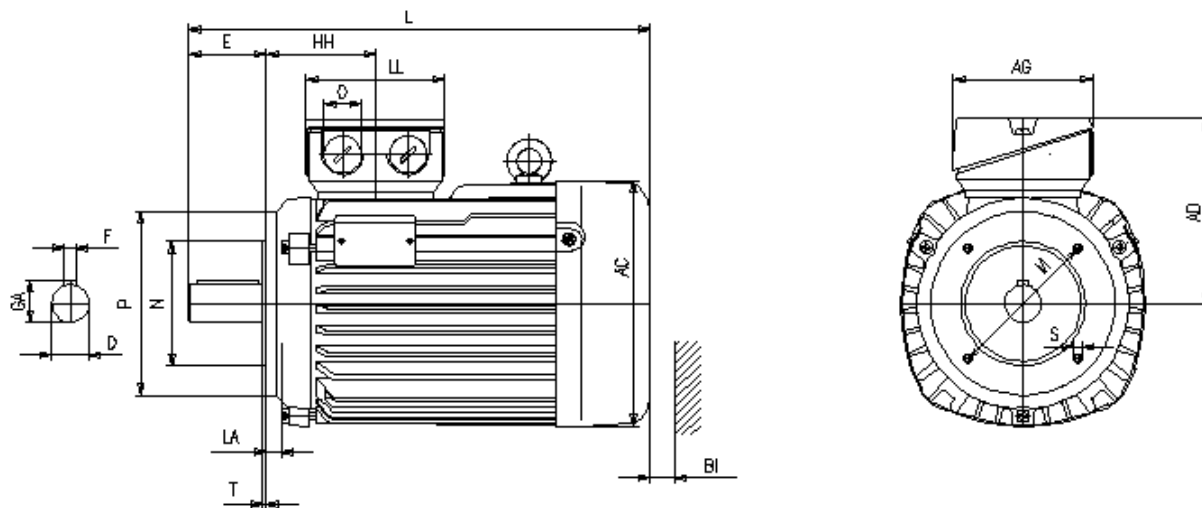
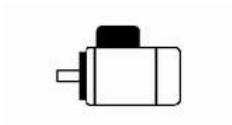
Drehstrommotoren mit Käfigläufer,
Graugussgehäuse

IE3-W41R 71 K4

Einbaulage

Bauform: IM B14K
Flansch: FT 85[C 105]
Klemmkastenlage: oben
Bremsen:
Fremdlüfter:

Klemmenkasten: KA 05
Kabelverschraubung O: 1 x Verschlussstopfen



Motor

A	AA	AB	AC	AD	B	B'	BA	BA'	BB	C	CA	K	K'	
-	-	-	139	111	-	-	-	-	-	-	-	-	-	
										Schutzdach		Anschlusskasten		
L	LC	H	HA	HD	HH	BI				L	AG	LL	BE	AH

239 - 71 - - 67 14 - 92 92 - -

Flansch

Toleranzen

P	N	LA	M	T	S	H	N	D	DA
105	70	8,5	85	2,5	M6	-0,5	j6	k6	k6

Welle-DS

Welle-NS

D	E	GA	F	DB	DA	EA	GC	FA
14	30	16	5	DIN 332 DS - M5	-	-	-	-

DB...Zentrierbohrung

Lieferbedingungen und/oder amtliche Vorschriften: IEC / EN 60034-1

Dieses Dokument wurde elektronisch hergestellt, alle Angaben sind nur nach Bestätigung durch den Hersteller verbindlich.

Hersteller

VEM motors GmbH - Werk Zwickau
Äußere Dresdner Str. 35

08066 ZWICKAU
Deutschland

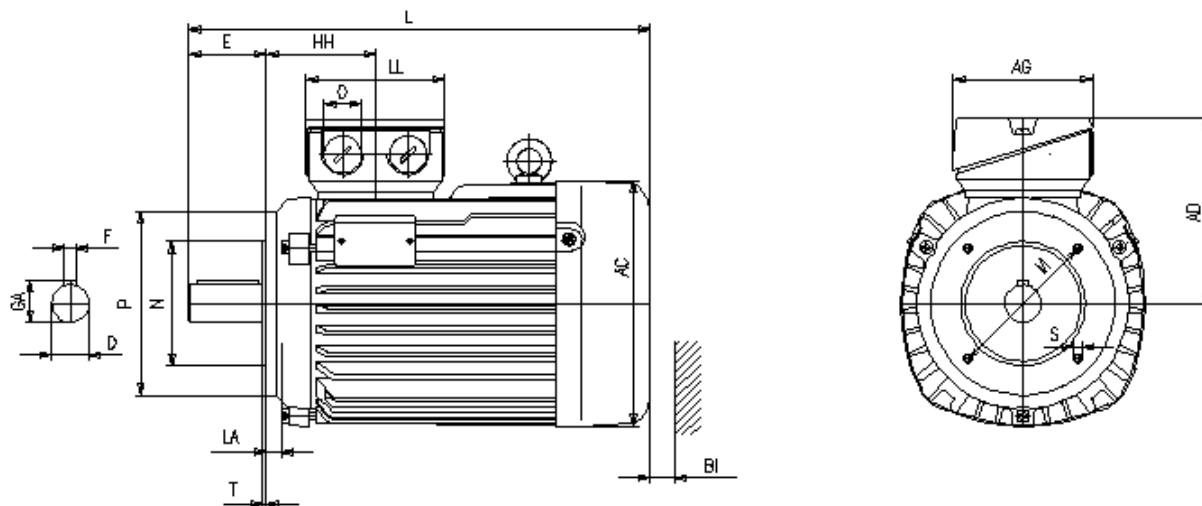
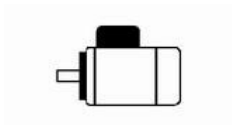
Drehstrommotoren mit Käfigläufer,
Graugussgehäuse

IE3-W41R 71 K4

Einbaulage

Bauform: IM B14G
Flansch: FT 115[C 140]
Klemmkastenlage: oben
Bremsen:
Fremdlüfter:

Klemmenkasten: KA 05
Kabelverschraubung O: 1 x Verschlussstopfen



Motor

A	AA	AB	AC	AD	B	B'	BA	BA'	BB	C	CA	K	K'	
-	-	-	139	111	-	-	-	-	-	-	-	-	-	
										Schutzdach		Anschlusskasten		
L	LC	H	HA	HD	HH	BI				L	AG	LL	BE	AH

239 - 71 - - 67 14 - 92 92 - -

Flansch

Toleranzen

P	N	LA	M	T	S	H	N	D	DA
140	95	10	115	3	M8	-0,5	j6	k6	k6

Welle-DS

Welle-NS

D	E	GA	F	DB	DA	EA	GC	FA
14	30	16	5	DIN 332 DS - M5	-	-	-	-

DB...Zentrierbohrung

Lieferbedingungen und/oder amtliche Vorschriften: IEC / EN 60034-1

Dieses Dokument wurde elektronisch hergestellt, alle Angaben sind nur nach Bestätigung durch den Hersteller verbindlich.

Hersteller

VEM motors GmbH - Werk Zwickau
Äußere Dresdner Str. 35

08066 ZWICKAU
Deutschland

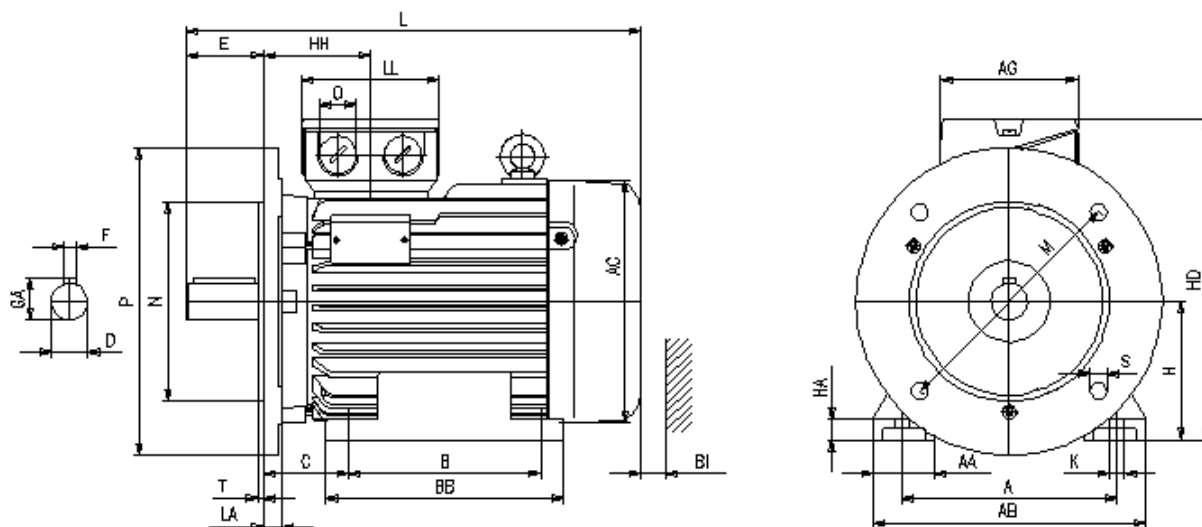
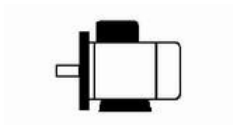
Drehstrommotoren mit Käfigläufer,
Graugussgehäuse

IE3-W41R 71 K4

Einbaulage

Bauform: IM B35
Flansch: FF 130[A 160]
Klemmkastenlage: oben
Bremsen:
Fremdlüfter:

Klemmenkasten: KA 05
Kabelverschraubung O: 1 x Verschlussstopfen



Motor

A	AA	AB	AC	AD	B	B'	BA	BA'	BB	C	CA	K	K'		
112	24	135	139	-	90		-	-	114	45	-	7	7		
											Schutzdach			Anschlusskasten	
L	LC	H	HA	HD	HH	BI				L	AG	LL	BE	AH	

269 - 71 8 182 67 14 - 92 92 - -

Flansch

Toleranzen

P	N	LA	M	T	S	H	N	D	DA
160	110	9	130	3,5	9	-0,5	j6	k6	k6

Welle-DS

Welle-NS

D	E	GA	F	DB	DA	EA	GC	FA
14	30	16	5	DIN 332 DS - M5	-	-	-	-

DB...Zentrierbohrung

Lieferbedingungen und/oder amtliche Vorschriften: IEC / EN 60034-1

Dieses Dokument wurde elektronisch hergestellt, alle Angaben sind nur nach Bestätigung durch den Hersteller verbindlich.

Hersteller

VEM motors GmbH - Werk Zwickau
Äußere Dresdner Str. 35

08066 ZWICKAU
Deutschland

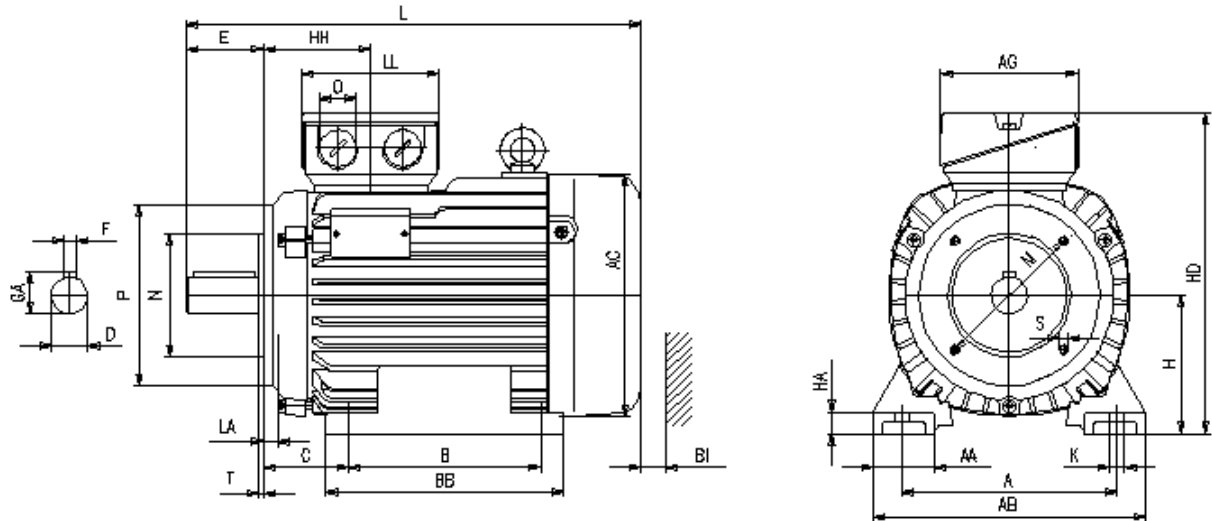
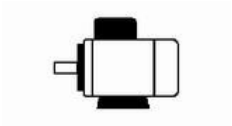
Drehstrommotoren mit Käfigläufer,
Graugussgehäuse

IE3-W41R 71 K4

Einbaulage

Bauform: IM B34K
Flansch: FT 85[C 105]
Klemmkastenlage: oben
Bremsen:
Fremdlüfter:

Klemmenkasten: KA 05
Kabelverschraubung O: 1 x Verschlussstopfen



Motor

A	AA	AB	AC	AD	B	B'	BA	BA'	BB	C	CA	K	K'	
112	24	135	139	-	90		-	-	114	45	-	7	7	
											Schutzdach		Anschlusskasten	
L	LC	H	HA	HD	HH	BI		L		AG	LL	BE	AH	

239 - 71 8 182 67 14 - 92 92 - -

Flansch

Toleranzen

P	N	LA	M	T	S	H	N	D	DA
105	70	8,5	85	2,5	M6	-0,5	j6	k6	k6

Welle-DS

Welle-NS

D	E	GA	F	DB	DA	EA	GC	FA
14	30	16	5	DIN 332 DS - M5	-	-	-	-

DB...Zentrierbohrung

Lieferbedingungen und/oder amtliche Vorschriften: IEC / EN 60034-1

Dieses Dokument wurde elektronisch hergestellt, alle Angaben sind nur nach Bestätigung durch den Hersteller verbindlich.

239 - 71 8 182 67 14 - 92 92 - -

Flansch

Toleranzen

P	N	LA	M	T	S	H	N	D	DA
140	95	10	115	3	M8	-0,5	j6	k6	k6

Welle-DS

Welle-NS

D	E	GA	F	DB	DA	EA	GC	FA
14	30	16	5	DIN 332 DS - M5	-	-	-	-

DB...Zentrierbohrung

Lieferbedingungen und/oder amtliche Vorschriften: IEC / EN 60034-1

Dieses Dokument wurde elektronisch hergestellt, alle Angaben sind nur nach Bestätigung durch den Hersteller verbindlich.