

Hersteller

VEM motors GmbH - Werk Zwickau
Äußere Dresdner Str. 35

08066 ZWICKAU
Deutschland

Drehstrommotoren mit Käfigläufer, Graugussgehäuse

| | | | |
|------------------------------------|----------------------|--------------------|---|
| Typ | IE3-W41R 71 K6 | | |
| Bemessungsleistung | [kW] | 0,18 | |
| Bemessungsmoment | [Nm] | 1,85 | |
| IE Klasse | [-] | IE3-63,9% | |
| Wirkungsgradbestimmung | EN 60034-2-1 | | |
| Betriebsart | S1 | | |
| Bemessungsfrequenz | [Hz] | 50 | |
| Bemessungsdrehzahl | [min ⁻¹] | 930 | |
| Spannung | [V] | 230/400 | |
| Schaltung | [-] | D | Y |
| Strom [A] | 0.99 | 0.57 | |
| rel. Anzugsstrom [-] | 3,4 | | |
| rel. Anlaufmoment [-] | 2 | | |
| rel. Sattelmoment [-] | 2 | | |
| rel. Kippmoment [-] | 2,2 | | |
| Wirkungsgrad 100/75/50 % | [%] | 63,9 / 62,9 / 57,5 | |
| Leistungsfaktor [-] | 0,68 | | |
| Th. Kl. | 155(F/B) | | |
| Kühlmitteltemperatur | [°C] | -20°C...+40°C | |
| Aufstellungshöhe [m] | 1000m | | |
| Schutzart IP | IP55 | | |
| Trägheitsmoment[kgm ²] | 0,0013 | | |
| Masse [kg] | 11 | | |
| Lager DS | 6204 2Z C3 | | |
| Lager NS | 6204 2Z C3 | | |
| Nachschmierfrist [h] | | | |
| Fett | Asonic GLY 32 | | |
| Fettmenge | [cm ³] | | |

Optionen

| | |
|---|---------------------------------------|
| Bauform | IM B3 |
| Flansch | - |
| Klemmenkasten | Standard |
| Klemmkastenlage | oben |
| Kabelverschraubung | Verschlussstopfen |
| Lage Kabeleinführung | rechts |
| Welle | Standard, 1 zyl. Wellenende |
| Lagerung | Leichte Lagerung |
| Schwingstärke | Stufe A |
| | Wuchtung mit halber Passfeder |
| Farbsystem | 01 moderate (KK C2),RAL 7031 blaugrau |
| Lieferbedingungen und/oder amtliche Vorschriften: | IEC / EN 60034-1 |

Dieses Dokument wurde elektronisch hergestellt, alle Angaben sind nur nach Bestätigung durch den Hersteller verbindlich.

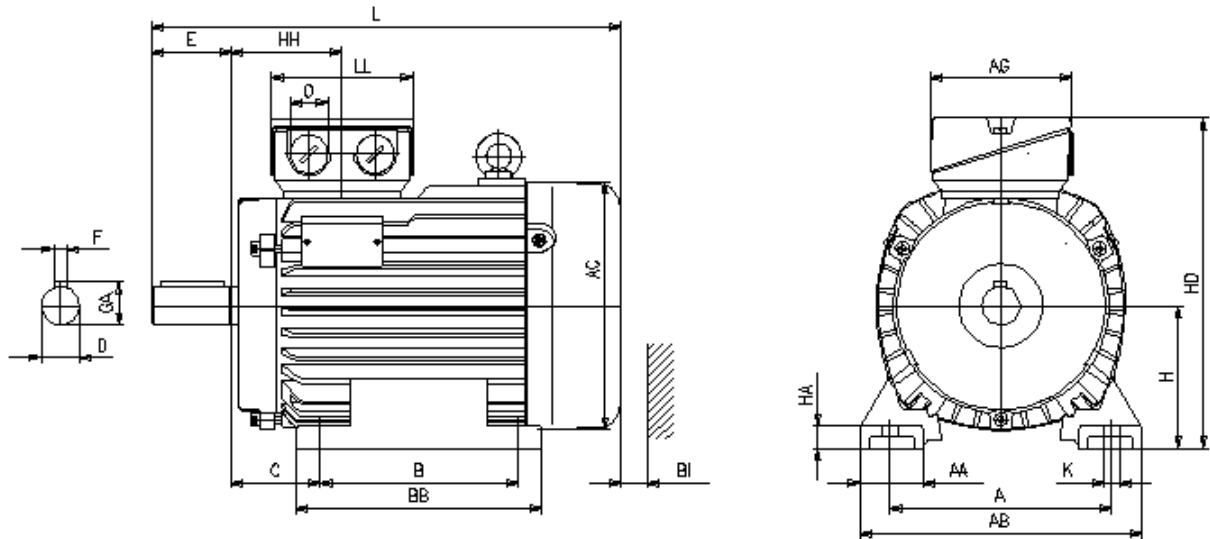
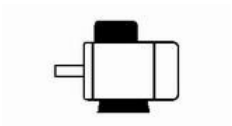
Drehstrommotoren mit Käfigläufer,
Graugussgehäuse

IE3-W41R 71 K6

Einbaulage

Bauform: IM B3
Flansch: -
Klemmkastenlage: oben
Bremsen:
Fremdlüfter:

Klemmkasten: KA 05
Kabelverschraubung O: 1 x Verschlussstopfen



Motor

| A | AA | AB | AC | AD | B | B' | BA | BA' | BB | C | CA | K | K' |
|-----|----|-----|-----|----|----|----|----|-----|-----|----|----|---|----|
| 112 | 24 | 135 | 139 | - | 90 | - | - | - | 114 | 45 | - | 7 | 7 |

Schutzdach

Anschlusskasten

| L | LC | H | HA | HD | HH | BI | L | AG | LL | BE | AH |
|-----|----|----|----|-----|----|----|---|----|----|----|----|
| 239 | - | 71 | 8 | 182 | 67 | 14 | - | 92 | 92 | - | - |

Flansch

| P | N | LA | M | T | S |
|---|---|----|---|---|---|
| - | - | - | - | - | - |

Toleranzen

| H | N | D | DA |
|------|----|----|----|
| -0,5 | j6 | k6 | k6 |

Welle-DS**Welle-NS**

| D | E | GA | F | DB | DA | EA | GC | FA |
|----------|----------|-----------|----------|-----------------|-----------|-----------|-----------|-----------|
| 14 | 30 | 16 | 5 | DIN 332 DS - M5 | - | - | - | - |

DB...Zentrierbohrung

Lieferbedingungen und/oder amtliche Vorschriften: IEC / EN 60034-1

Dieses Dokument wurde elektronisch hergestellt, alle Angaben sind nur nach Bestätigung durch den Hersteller verbindlich.

Hersteller

VEM motors GmbH - Werk Zwickau
Äußere Dresdner Str. 35

08066 ZWICKAU
Deutschland

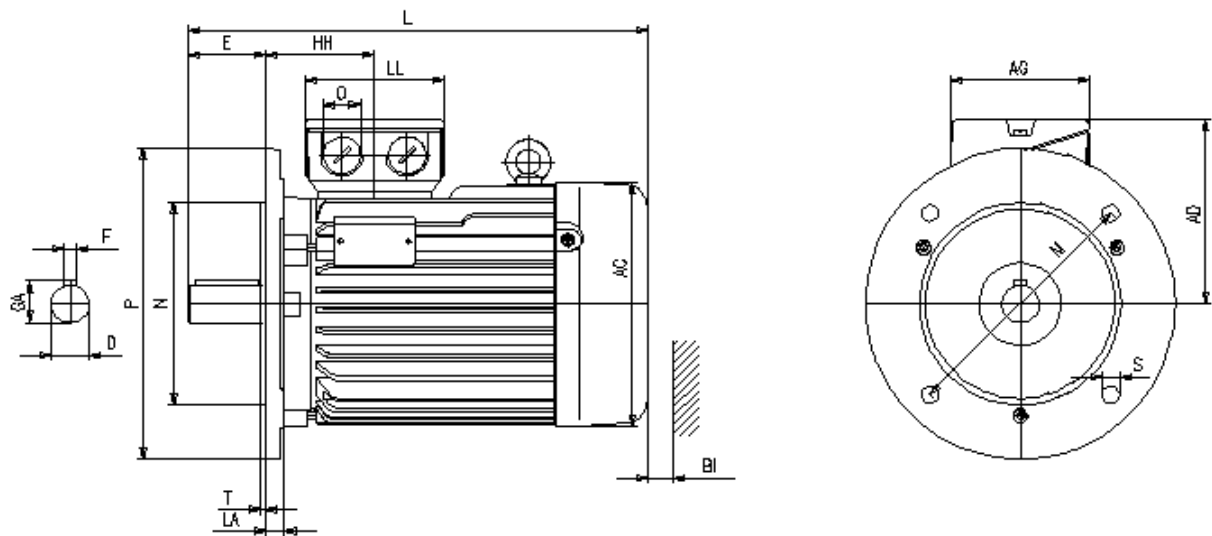
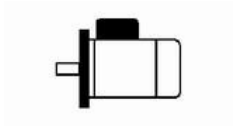
Drehstrommotoren mit Käfigläufer,
Graugussgehäuse

IE3-W41R 71 K6

Einbaulage

Bauform: IM B5
Flansch: FF 130[A 160]
Klemmkastenlage: oben
Bremsen:
Fremdlüfter:

Klemmkasten: KA 05
Kabelverschraubung O: 1 x Verschlussstopfen



Motor

| | | | | | | | | | | | | | | |
|---|----|----|-----|-----|----|----|----|-----|----|------------|----|-----------------|----|----|
| A | AA | AB | AC | AD | B | B' | BA | BA' | BB | C | CA | K | K' | |
| - | - | - | 139 | 111 | - | - | - | - | - | - | - | - | - | |
| | | | | | | | | | | Schutzdach | | Anschlusskasten | | |
| L | LC | H | HA | HD | HH | BI | | | | L | AG | LL | BE | AH |

269 - 71 - - 97 14 - 92 92 - -

Flansch

Toleranzen

| P | N | LA | M | T | S | H | N | D | DA |
|-----|-----|----|-----|-----|---|------|----|----|----|
| 160 | 110 | 9 | 130 | 3,5 | 9 | -0,5 | j6 | k6 | k6 |

Welle-DS

Welle-NS

| D | E | GA | F | DB | DA | EA | GC | FA |
|----|----|----|---|-----------------|----|----|----|----|
| 14 | 30 | 16 | 5 | DIN 332 DS - M5 | - | - | - | - |

DB...Zentrierbohrung

Lieferbedingungen und/oder amtliche Vorschriften: IEC / EN 60034-1

Dieses Dokument wurde elektronisch hergestellt, alle Angaben sind nur nach Bestätigung durch den Hersteller verbindlich.

Hersteller

VEM motors GmbH - Werk Zwickau
Äußere Dresdner Str. 35

08066 ZWICKAU
Deutschland

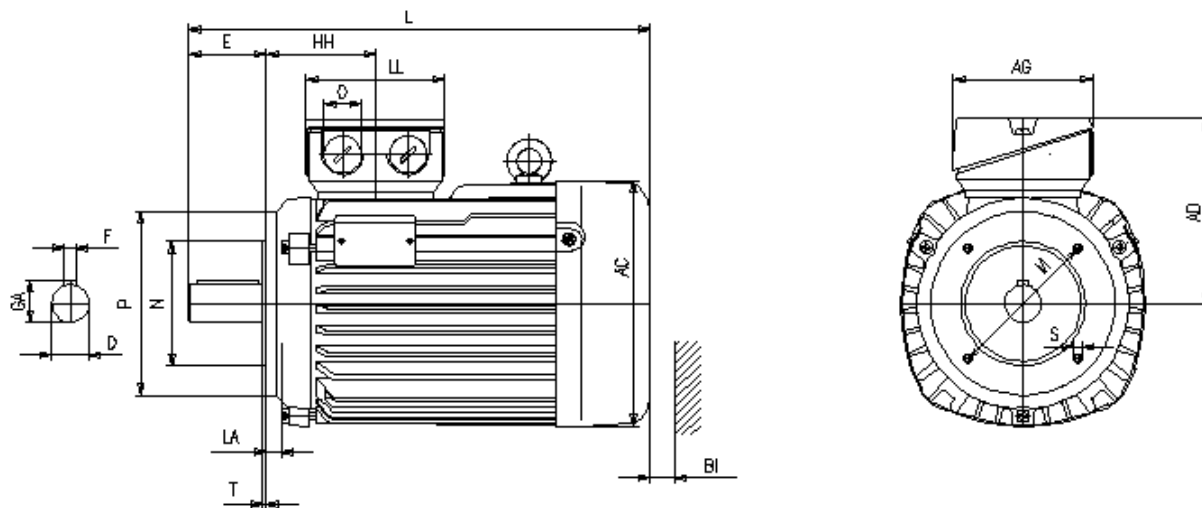
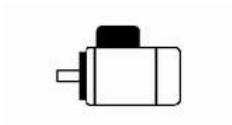
Drehstrommotoren mit Käfigläufer,
Graugussgehäuse

IE3-W41R 71 K6

Einbaulage

Bauform: IM B14K
Flansch: FT 85[C 105]
Klemmkastenlage: oben
Bremsen:
Fremdlüfter:

Klemmenkasten: KA 05
Kabelverschraubung O: 1 x Verschlussstopfen



Motor

| | | | | | | | | | | | | | | |
|---|----|----|-----|-----|----|----|----|-----|----|------------|----|-----------------|----|----|
| A | AA | AB | AC | AD | B | B' | BA | BA' | BB | C | CA | K | K' | |
| - | - | - | 139 | 111 | - | - | - | - | - | - | - | - | - | |
| | | | | | | | | | | Schutzdach | | Anschlusskasten | | |
| L | LC | H | HA | HD | HH | BI | | | | L | AG | LL | BE | AH |

239 - 71 - - 67 14 - 92 92 - -

Flansch

Toleranzen

| P | N | LA | M | T | S | H | N | D | DA |
|-----|----|-----|----|-----|----|------|----|----|----|
| 105 | 70 | 8,5 | 85 | 2,5 | M6 | -0,5 | j6 | k6 | k6 |

Welle-DS

Welle-NS

| D | E | GA | F | DB | DA | EA | GC | FA |
|----|----|----|---|-----------------|----|----|----|----|
| 14 | 30 | 16 | 5 | DIN 332 DS - M5 | - | - | - | - |

DB...Zentrierbohrung

Lieferbedingungen und/oder amtliche Vorschriften: IEC / EN 60034-1

Dieses Dokument wurde elektronisch hergestellt, alle Angaben sind nur nach Bestätigung durch den Hersteller verbindlich.

Hersteller

VEM motors GmbH - Werk Zwickau
Äußere Dresdner Str. 35

08066 ZWICKAU
Deutschland

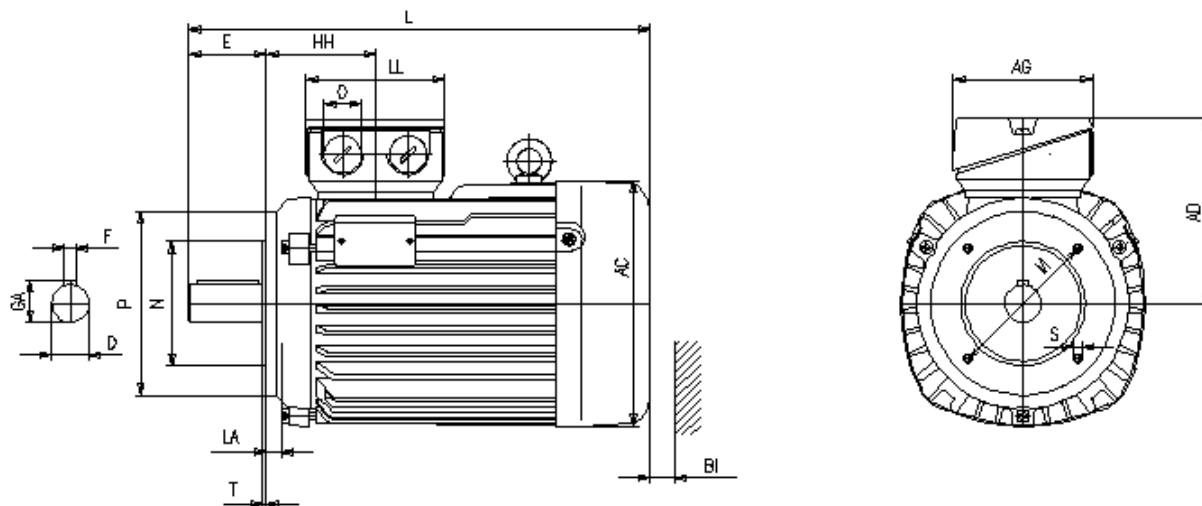
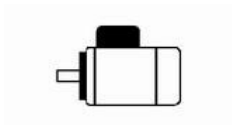
Drehstrommotoren mit Käfigläufer,
Graugussgehäuse

IE3-W41R 71 K6

Einbaulage

Bauform: IM B14G
Flansch: FT 115[C 140]
Klemmkastenlage: oben
Bremsen:
Fremdlüfter:

Klemmenkasten: KA 05
Kabelverschraubung O: 1 xVerschlussstopfen



Motor

| | | | | | | | | | | | | | | |
|---|----|----|-----|-----|----|----|----|-----|----|------------|----|-----------------|----|----|
| A | AA | AB | AC | AD | B | B' | BA | BA' | BB | C | CA | K | K' | |
| - | - | - | 139 | 111 | - | - | - | - | - | - | - | - | - | |
| | | | | | | | | | | Schutzdach | | Anschlusskasten | | |
| L | LC | H | HA | HD | HH | BI | | | | L | AG | LL | BE | AH |

239 - 71 - - 67 14 - 92 92 - -

Flansch

Toleranzen

| P | N | LA | M | T | S | H | N | D | DA |
|-----|----|----|-----|---|----|------|----|----|----|
| 140 | 95 | 10 | 115 | 3 | M8 | -0,5 | j6 | k6 | k6 |

Welle-DS

Welle-NS

| D | E | GA | F | DB | DA | EA | GC | FA |
|----|----|----|---|-----------------|----|----|----|----|
| 14 | 30 | 16 | 5 | DIN 332 DS - M5 | - | - | - | - |

DB...Zentrierbohrung

Lieferbedingungen und/oder amtliche Vorschriften: IEC / EN 60034-1

Dieses Dokument wurde elektronisch hergestellt, alle Angaben sind nur nach Bestätigung durch den Hersteller verbindlich.

269 - 71 8 182 67 14 - 92 92 - -

Flansch

Toleranzen

| P | N | LA | M | T | S | H | N | D | DA |
|-----|-----|----|-----|-----|---|------|----|----|----|
| 160 | 110 | 9 | 130 | 3,5 | 9 | -0,5 | j6 | k6 | k6 |

Welle-DS

Welle-NS

| D | E | GA | F | DB | DA | EA | GC | FA |
|----|----|----|---|-----------------|----|----|----|----|
| 14 | 30 | 16 | 5 | DIN 332 DS - M5 | - | - | - | - |

DB...Zentrierbohrung

Lieferbedingungen und/oder amtliche Vorschriften: IEC / EN 60034-1

Dieses Dokument wurde elektronisch hergestellt, alle Angaben sind nur nach Bestätigung durch den Hersteller verbindlich.

239 - 71 8 182 67 14 - 92 92 - -

Flansch

Toleranzen

| P | N | LA | M | T | S | H | N | D | DA |
|-----|----|-----|----|-----|----|------|----|----|----|
| 105 | 70 | 8,5 | 85 | 2,5 | M6 | -0,5 | j6 | k6 | k6 |

Welle-DS

Welle-NS

| D | E | GA | F | DB | DA | EA | GC | FA |
|----|----|----|---|-----------------|----|----|----|----|
| 14 | 30 | 16 | 5 | DIN 332 DS - M5 | - | - | - | - |

DB...Zentrierbohrung

Lieferbedingungen und/oder amtliche Vorschriften: IEC / EN 60034-1

Dieses Dokument wurde elektronisch hergestellt, alle Angaben sind nur nach Bestätigung durch den Hersteller verbindlich.

239 - 71 8 182 67 14 - 92 92 - -

Flansch

Toleranzen

| P | N | LA | M | T | S | H | N | D | DA |
|-----|----|----|-----|---|----|------|----|----|----|
| 140 | 95 | 10 | 115 | 3 | M8 | -0,5 | j6 | k6 | k6 |

Welle-DS

Welle-NS

| D | E | GA | F | DB | DA | EA | GC | FA |
|----|----|----|---|-----------------|----|----|----|----|
| 14 | 30 | 16 | 5 | DIN 332 DS - M5 | - | - | - | - |

DB...Zentrierbohrung

Lieferbedingungen und/oder amtliche Vorschriften: IEC / EN 60034-1

Dieses Dokument wurde elektronisch hergestellt, alle Angaben sind nur nach Bestätigung durch den Hersteller verbindlich.