

Hersteller

VEM motors Thurm GmbH
Äußere Dresdener Str. 35

08066 ZWICKAU
Deutschland

Kontakt

Mauer Antriebstechnik oHG
Rahlstedter Grenzweg 13
22143 Hamburg

Tel: +49 (0)40 67045331
Email: service@motor-mauer.de

www.motor-mauer.de

Drehstrommotoren mit Käfigläufer,
Graugussgehäuse

Typ	IE3-W41R 80 GY2		
Bemessungsleistung	[kW]	1,1	
Bemessungsmoment	[Nm]	3,66	
IE Klasse	(-)	IE3-82,7%	
Wirkungsgradbestimmung	EN 60034-2-1		
Betriebsart	S1		
Bemessungsfrequenz	[Hz]	50	
Bemessungsdrehzahl	[min ⁻¹]	2870	
Spannung	[V]	230/400	
Schaltung	(-)	D	Y
Strom [A]	3.9	2.2	
rel. Anzugsstrom (-)	7		
rel. Anlaufmoment	(-)	2,8	
rel. Kippmoment (-)	3,4		
Wirkungsgrad 100/75/50 %	(%)	82,7 / 83,8 / 82,6	
Leistungsfaktor	(-)	0,86	
Th. Kl.	155(F/B)		
Kühlmitteltemperatur	[°C]	-20°C...+40 °C	
Aufstellungshöhe [m]	1000m		
Schutzart IP	IP55		
Trägheitsmoment[kgm ²]	0,00132		
Masse [kg]	15		
Lager DS	6205 2Z C3		
Lager NS	6205 2Z C3		
Nachschmierfrist [h]			
Fett	Asonic GLY 32		
Fettmenge	[g]		

A-Schalldruckpegel [dB] a.A.

Optionen

Klemmenkasten Standard

Klemmkastenlage oben

Kabelverschraubung Verschlussstopfen

Lage Kabeleinführung rechts

Welle Standard

Lagerung Leichte Lagerung

Sonderangaben zur Lagerung ohne

Lagerüberwachung ohne

Stillstandsheizung ohne

Schwingstärke Stufe A

Wuchtung mit halber Passfeder

Farbsystem 01 moderate (KK C2),RAL 7031 blaugrau,60 µm

Lieferbedingungen und/oder amtliche Vorschriften: IEC / EN 60034-1

Kundensonderangaben ohne

Dieses Dokument wurde elektronisch hergestellt, alle Angaben sind nur nach Bestätigung durch den Hersteller verbindlich.

Hersteller

VEM motors Thurm GmbH
Äußere Dresdener Str. 35

08066 ZWICKAU
Deutschland

Kontakt

Mauer Antriebstechnik oHG
Rahlstedter Grenzweg 13
22143 Hamburg

Tel: +49 (0)40 67045331
Email: service@motor-mauer.de

www.motor-mauer.de

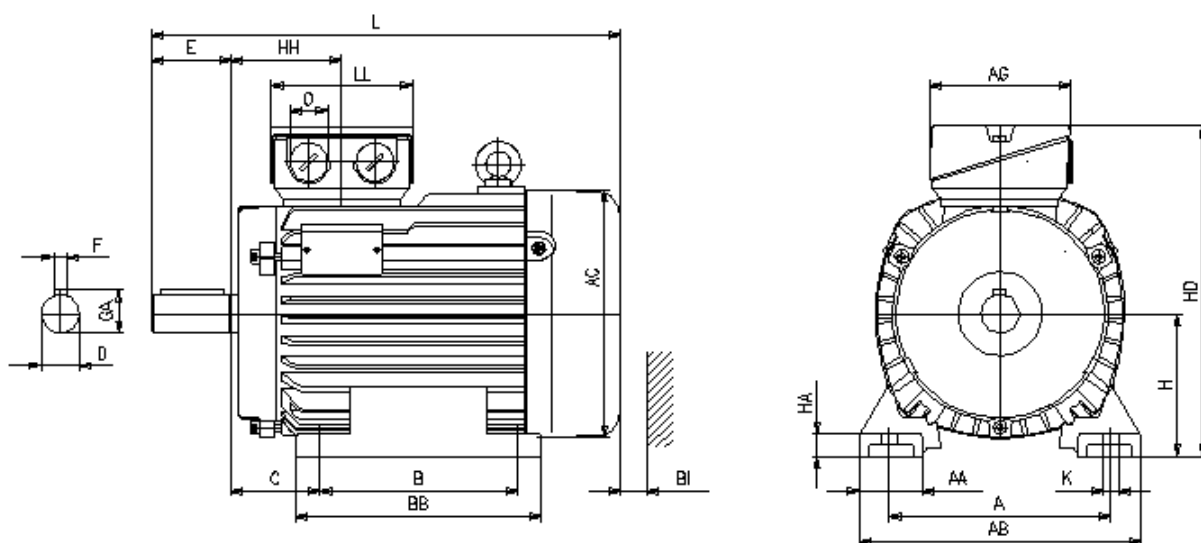
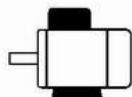
Drehstrommotoren mit Käfigläufer,
 Graugussgehäuse

IE3-W41R 80 G2

Einbaulage

Bauform: IM B3
 Flansch: -
 Klemmkastenlage: oben
 Bremse:
 Fremdlüfter:

Klemmenkasten: KA 05
 Kabelverschraubung O: 1 xVerschlussstopfen



Motor



A	AA	AB	AC	AD	B	B'	BA	BA'	BB	C	CA	K	K'
125	26	152	157	-	100		-	-	125	50	-	10	10

Anschlußkasten

L	LC	H	HA	HD	HH	BI				AG	LL	BE	AH
265	-	80	9	200	70	16				92	92	-	-

Flansch

Toleranzen

P	N	LA	M	T	S					H	N	D	DA
-	-	-	-	-	-					-0,5	j6	k6	k6

Welle-DS

Welle-NS

D	E	GA	F	DB		DA	EA	GC	FA
19	40	21,5	6	DIN 332 DS - M6		-	-	-	-

DB...Zentrierbohrung

Lieferbedingungen und/oder amtliche Vorschriften: IEC / EN 60034-1

Dieses Dokument wurde elektronisch hergestellt, alle Angaben sind nur nach Bestätigung durch den Hersteller verbindlich.

Hersteller

VEM motors Thurm GmbH
Äußere Dresdener Str. 35

08066 ZWICKAU
Deutschland

Kontakt

Mauer Antriebstechnik oHG
Rahlstedter Grenzweg 13
22143 Hamburg

Tel: +49 (0)40 67045331
Email: service@motor-mauer.de

www.motor-mauer.de

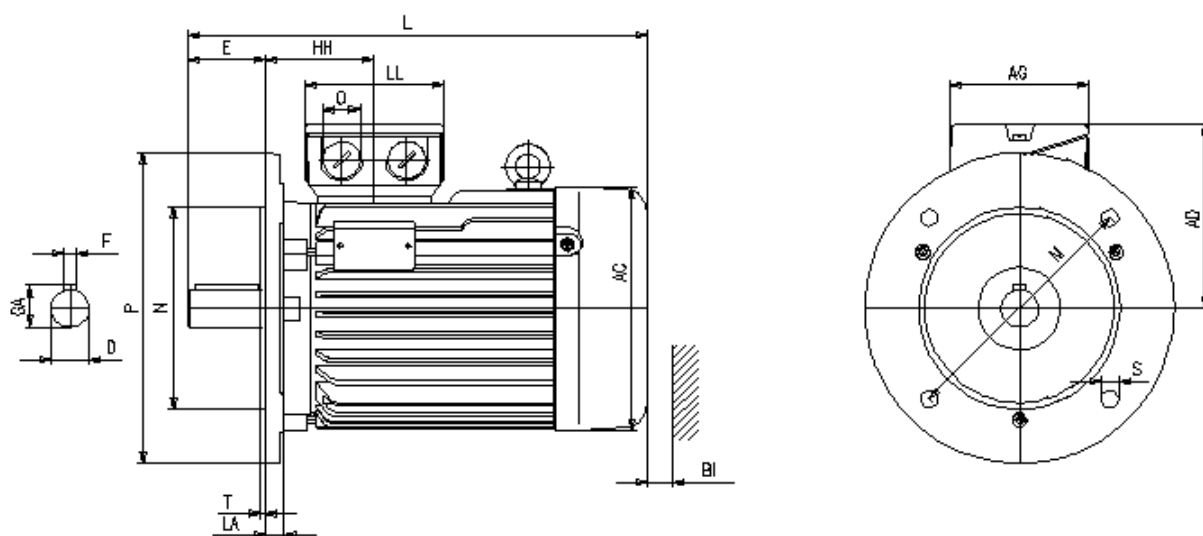
Drehstrommotoren mit Käfigläufer,
Graugussgehäuse

IE3-W41R 80 G2

Einbaulage

Bauform: IM B5
Flansch: FF 165[A 200]
Klemmkastenlage: oben
Bremsen:
Fremdlüfter:

Klemmenkasten: KA 05
Kabelverschraubung O: 1 x Verschlussstopfen



Motor



A	AA	AB	AC	AD	B	B'	BA	BA'	BB	C	CA	K	K'
-	-	-	157	120	-	-	-	-	-	-	-	-	-

Anschlußkasten

L	LC	H	HA	HD	HH	BI		AG	LL	BE	AH
265	-	80	-	-	70	16		92	92	-	-

Flansch

Toleranzen

P	N	LA	M	T	S		H	N	D	DA
200	130	10	165	3,5	11		-0,5	j6	k6	k6

Welle-DS

Welle-NS

D	E	GA	F	DB		DA	EA	GC	FA
19	40	21,5	6	DIN 332 DS - M6		-	-	-	-

DB...Zentrierbohrung

Lieferbedingungen und/oder amtliche Vorschriften: IEC / EN 60034-1

Dieses Dokument wurde elektronisch hergestellt, alle Angaben sind nur nach Bestätigung durch den Hersteller verbindlich.

Hersteller

VEM motors Thurm GmbH
Äußere Dresdener Str. 35

08066 ZWICKAU
Deutschland

Kontakt

Mauer Antriebstechnik oHG
Rahlstedter Grenzweg 13
22143 Hamburg

Tel: +49 (0)40 67045331
Email: service@motor-mauer.de

www.motor-mauer.de

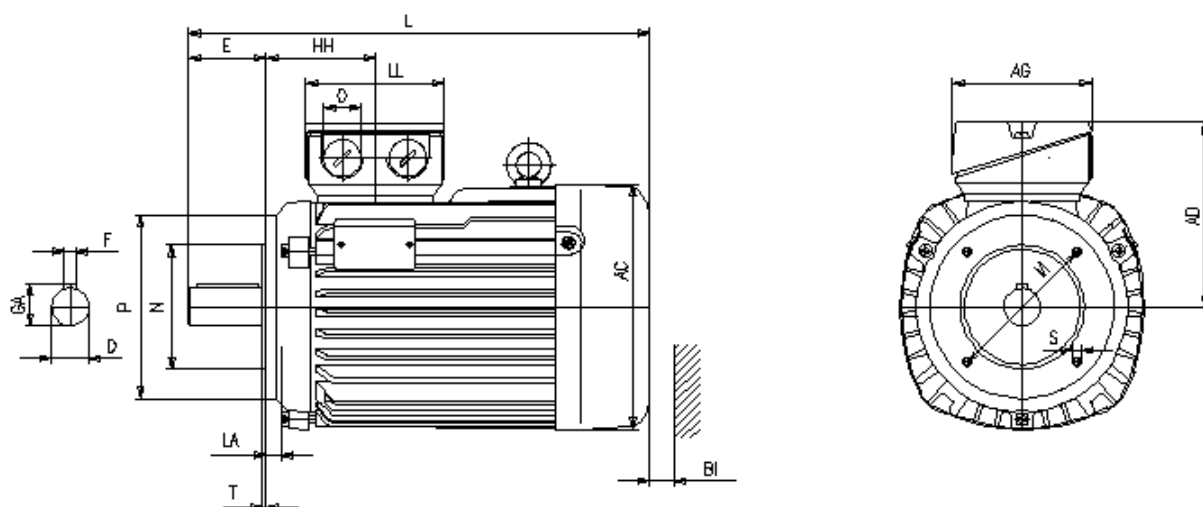
Drehstrommotoren mit Käfigläufer,
Graugussgehäuse

IE3-W41R 80 G2

Einbaulage

Bauform: IM B14K
Flansch: FT 100[C 120]
Klemmkastenlage: oben
Bremsen:
Fremdlüfter:

Klemmenkasten: KA 05
Kabelverschraubung O: 1 xVerschlussstopfen



Motor



A	AA	AB	AC	AD	B	B'	BA	BA'	BB	C	CA	K	K'
-	-	-	157	120	-	-	-	-	-	-	-	-	-

Anschlußkasten

L	LC	H	HA	HD	HH	BI	AG	LL	BE	AH
265	-	80	-	-	70	16	92	92	-	-

Flansch

Toleranzen

P	N	LA	M	T	S	H	N	D	DA
120	80	8	100	3	M6	-0,5	j6	k6	k6

Welle-DS

Welle-NS

D	E	GA	F	DB	DA	EA	GC	FA
19	40	21,5	6	DIN 332 DS - M6	-	-	-	-

DB...Zentrierbohrung

Lieferbedingungen und/oder amtliche Vorschriften: IEC / EN 60034-1

Dieses Dokument wurde elektronisch hergestellt, alle Angaben sind nur nach Bestätigung durch den Hersteller verbindlich.

Hersteller

VEM motors Thurm GmbH
Äußere Dresdener Str. 35

08066 ZWICKAU
Deutschland

Kontakt

Mauer Antriebstechnik oHG
Rahlstedter Grenzweg 13
22143 Hamburg

Tel: +49 (0)40 67045331
Email: service@motor-mauer.de

www.motor-mauer.de

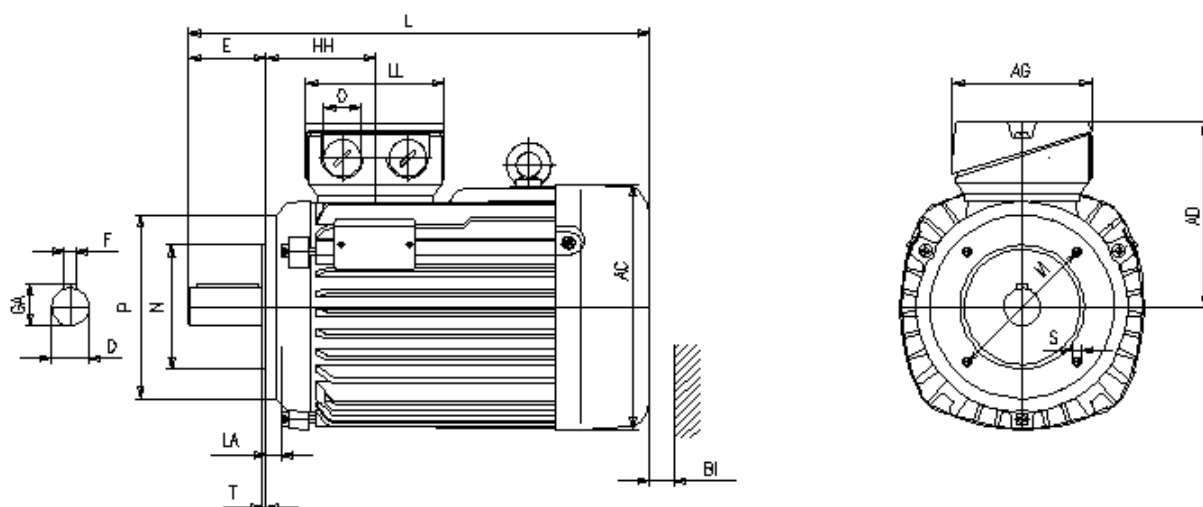
Drehstrommotoren mit Käfigläufer,
Graugussgehäuse

IE3-W41R 80 G2

Einbaulage

Bauform: IM B14G
Flansch: FT 130[C 160]
Klemmkastenlage: oben
Bremsen:
Fremdlüfter:

Klemmenkasten: KA 05
Kabelverschraubung O: 1 xVerschlussstopfen



Motor



A	AA	AB	AC	AD	B	B'	BA	BA'	BB	C	CA	K	K'
-	-	-	157	120	-	-	-	-	-	-	-	-	-

Anschlußkasten

L	LC	H	HA	HD	HH	BI	AG	LL	BE	AH
265	-	80	-	-	70	16	92	92	-	-

Flansch

Toleranzen

P	N	LA	M	T	S	H	N	D	DA
160	110	10	130	3,5	M8	-0,5	j6	k6	k6

Welle-DS

Welle-NS

D	E	GA	F	DB	DA	EA	GC	FA
19	40	21,5	6	DIN 332 DS - M6	-	-	-	-

DB...Zentrierbohrung

Lieferbedingungen und/oder amtliche Vorschriften: IEC / EN 60034-1

Dieses Dokument wurde elektronisch hergestellt, alle Angaben sind nur nach Bestätigung durch den Hersteller verbindlich.

Hersteller

VEM motors Thurm GmbH
Äußere Dresdener Str. 35

08066 ZWICKAU
Deutschland

Kontakt

Mauer Antriebstechnik oHG
Rahlstedter Grenzweg 13
22143 Hamburg

Tel: +49 (0)40 67045331
Email: service@motor-mauer.de

www.motor-mauer.de

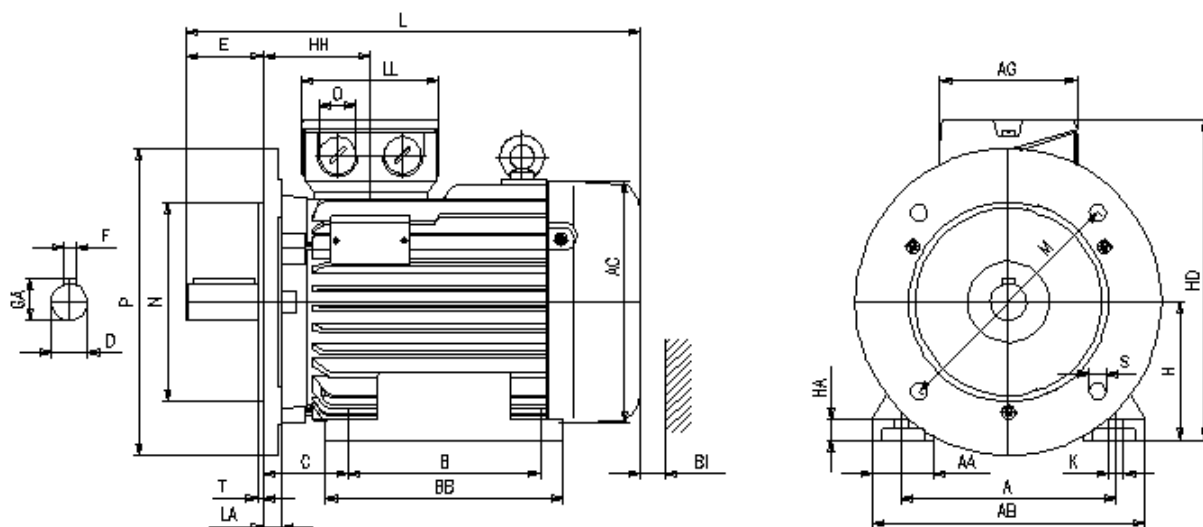
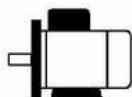
Drehstrommotoren mit Käfigläufer,
Graugussgehäuse

IE3-W41R 80 G2

Einbaulage

Bauform: IM B35
Flansch: FF 165[A 200]
Klemmkastenlage: oben
Bremsen:
Fremdlüfter:

Klemmenkasten: KA 05
Kabelverschraubung O: 1 x Verschlussstopfen



Motor



A	AA	AB	AC	AD	B	B'	BA	BA'	BB	C	CA	K	K'
125	26	152	157	-	100		-	-	125	50	-	10	10

Anschlußkasten

L	LC	H	HA	HD	HH	BI				AG	LL	BE	AH
265	-	80	9	200	70	16				92	92	-	-

Flansch

Toleranzen

P	N	LA	M	T	S					H	N	D	DA
200	130	10	165	3,5	11					-0,5	j6	k6	k6

Welle-DS

Welle-NS

D	E	GA	F	DB		DA	EA	GC	FA
19	40	21,5	6	DIN 332 DS - M6		-	-	-	-

DB...Zentrierbohrung

Lieferbedingungen und/oder amtliche Vorschriften: IEC / EN 60034-1

Dieses Dokument wurde elektronisch hergestellt, alle Angaben sind nur nach Bestätigung durch den Hersteller verbindlich.

Hersteller

VEM motors Thurm GmbH
Äußere Dresdener Str. 35

08066 ZWICKAU
Deutschland

Kontakt

Mauer Antriebstechnik oHG
Rahlstedter Grenzweg 13
22143 Hamburg

Tel: +49 (0)40 67045331
Email: service@motor-mauer.de

www.motor-mauer.de

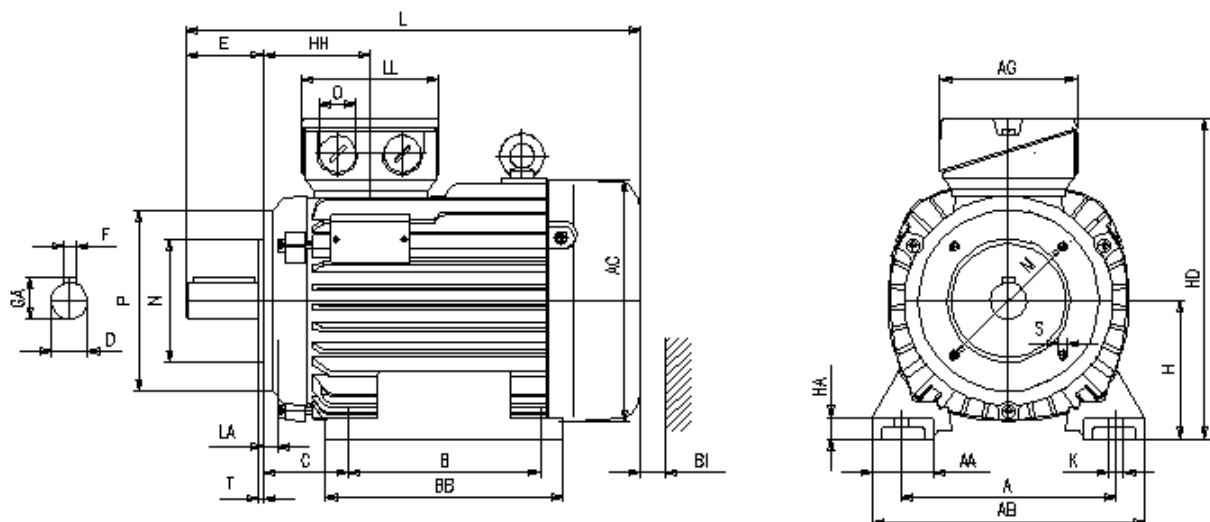
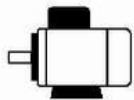
Drehstrommotoren mit Käfigläufer,
Graugussgehäuse

IE3-W41R 80 G2

Einbaulage

Bauform: IM B34K
Flansch: FT 100[C 120]
Klemmkastenlage: oben
Bremsen:
Fremdlüfter:

Klemmenkasten: KA 05
Kabelverschraubung O: 1 xVerschlussstopfen



Motor



A	AA	AB	AC	AD	B	B'	BA	BA'	BB	C	CA	K	K'
125	26	152	157	-	100		-	-	125	50	-	10	10

Anschlußkasten

L	LC	H	HA	HD	HH	BI				AG	LL	BE	AH
265	-	80	9	200	70	16				92	92	-	-

Flansch

Toleranzen

P	N	LA	M	T	S					H	N	D	DA
120	80	8	100	3	M6					-0,5	j6	k6	k6

Welle-DS

Welle-NS

D	E	GA	F	DB		DA	EA	GC	FA
19	40	21,5	6	DIN 332 DS - M6		-	-	-	-

DB...Zentrierbohrung

Lieferbedingungen und/oder amtliche Vorschriften: IEC / EN 60034-1

Dieses Dokument wurde elektronisch hergestellt, alle Angaben sind nur nach Bestätigung durch den Hersteller verbindlich.

Hersteller

VEM motors Thurm GmbH
Äußere Dresdener Str. 35

08066 ZWICKAU
Deutschland

Kontakt

Mauer Antriebstechnik oHG
Rahlstedter Grenzweg 13
22143 Hamburg

Tel: +49 (0)40 67045331
Email: service@motor-mauer.de

www.motor-mauer.de

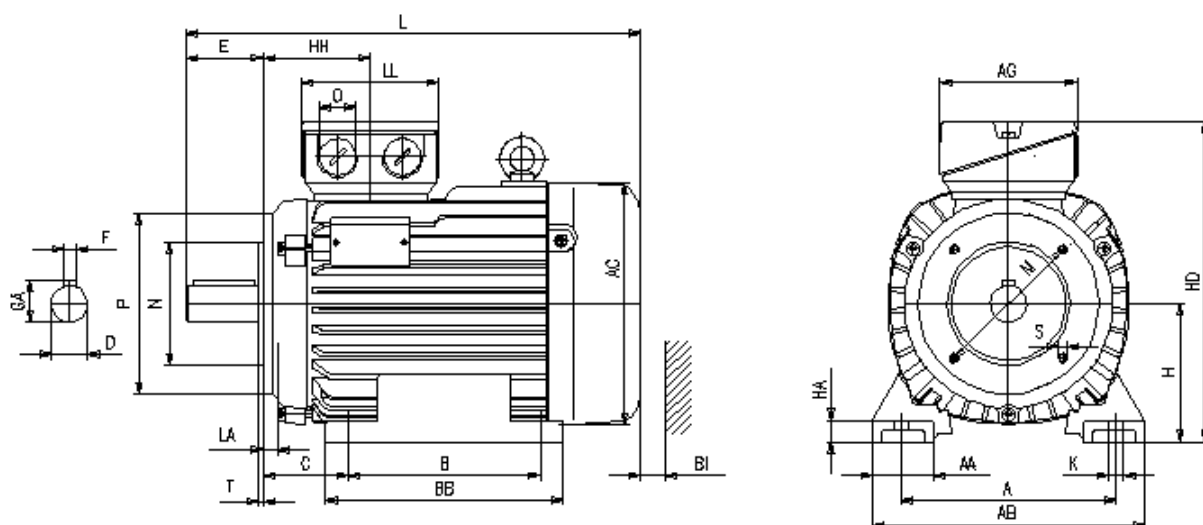
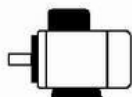
Drehstrommotoren mit Käfigläufer,
Graugussgehäuse

IE3-W41R 80 G2

Einbaulage

Bauform: IM B34G
Flansch: FT 130[C 160]
Klemmkastenlage: oben
Bremsen:
Fremdlüfter:

Klemmenkasten: KA 05
Kabelverschraubung O: 1 xVerschlussstopfen



Motor



A	AA	AB	AC	AD	B	B'	BA	BA'	BB	C	CA	K	K'
125	26	152	157	-	100		-	-	125	50	-	10	10

Anschlußkasten

L	LC	H	HA	HD	HH	BI				AG	LL	BE	AH
265	-	80	9	200	70	16				92	92	-	-

Flansch

Toleranzen

P	N	LA	M	T	S					H	N	D	DA
160	110	10	130	3,5	M8					-0,5	j6	k6	k6

Welle-DS

Welle-NS

D	E	GA	F	DB		DA	EA	GC	FA
19	40	21,5	6	DIN 332 DS - M6		-	-	-	-

DB...Zentrierbohrung

Lieferbedingungen und/oder amtliche Vorschriften: IEC / EN 60034-1

Dieses Dokument wurde elektronisch hergestellt, alle Angaben sind nur nach Bestätigung durch den Hersteller verbindlich.