

Hersteller

VEM motors GmbH - Werk Zwickau
Äußere Dresdner Str. 35

08066 ZWICKAU
Deutschland

Drehstrommotoren mit Käfigläufer, Graugussgehäuse

Typ	IE3-W41R 80 K4		
Bemessungsleistung	[kW]	0,55	
Bemessungsmoment	[Nm]	3,65	
IE Klasse	[-]	IE3-80,8%	
Wirkungsgradbestimmung	EN 60034-2-1		
Betriebsart	S1		
Bemessungsfrequenz	[Hz]	50	
Bemessungsdrehzahl	[min ⁻¹]	1440	
Spannung	[V]	230/400	
Schaltung	[-]	D	Y
Strom [A]	2.21	1.27	
rel. Anzugsstrom [-]	6,6		
rel. Anlaufmoment [-]	3		
rel. Sattelmoment [-]	2,9		
rel. Kippmoment [-]	3,6		
Wirkungsgrad 100/75/50 %	[%]	80,8 / 80,1 / 76,7	
Leistungsfaktor [-]	0,77		
Th. Kl.	155(F/B)		
Kühlmitteltemperatur	[°C]	-20°C...+40°C	
Aufstellungshöhe [m]	1000m		
Schutzart IP	IP55		
Trägheitsmoment[kgm ²]	0,00207		
Masse [kg]	14,5		
Lager DS	6205 2Z C3		
Lager NS	6205 2Z C3		
Nachschmierfrist [h]			
Fett	Asonic GLY 32		
Fettmenge [cm ³]			
A-Schalldruckpegel	[dB]	a.A.	

Optionen

Bauform	IM B3
Flansch	-
Klemmenkasten	Standard
Klemmkastenlage	oben
Kabelverschraubung	Verschlussstopfen
Lage Kabeleinführung	rechts
Welle	Standard, 1 zyl. Wellenende
Lagerung	Leichte Lagerung
Schwingstärke	Stufe A
	Wuchtung mit halber Passfeder
Farbsystem	01 moderate (KK C2),RAL 7031 blaugrau
Lieferbedingungen und/oder amtliche Vorschriften:	IEC / EN 60034-1

Dieses Dokument wurde elektronisch hergestellt, alle Angaben sind nur nach Bestätigung durch den Hersteller verbindlich.

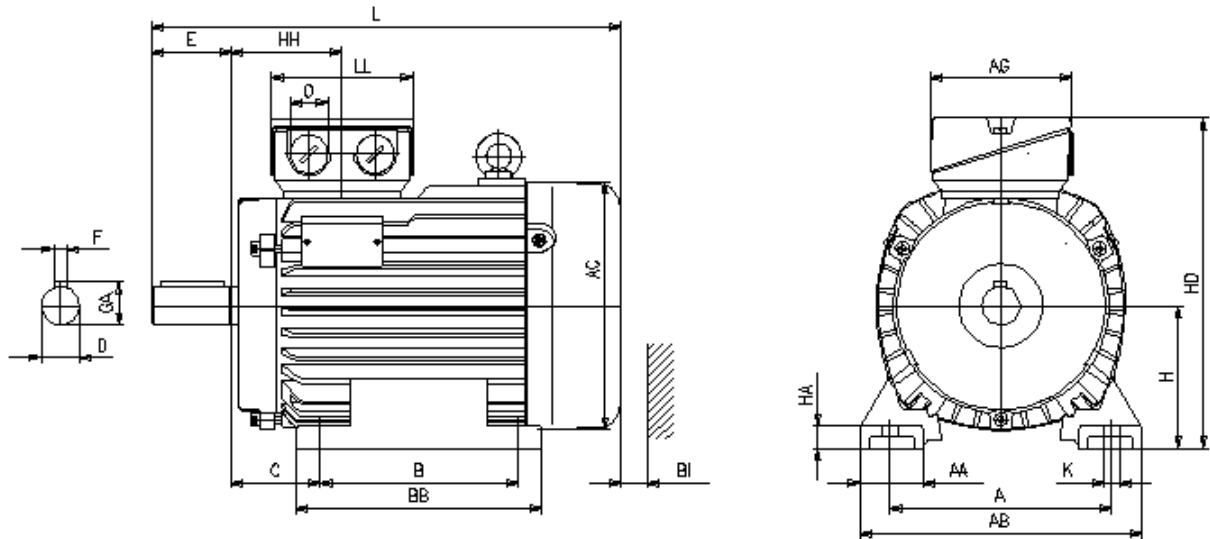
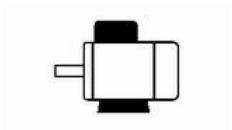
Drehstrommotoren mit Käfigläufer,
Graugussgehäuse

IE3-W41R 80 K4

Einbaulage

Bauform: IM B3
Flansch: -
Klemmkastenlage: oben
Bremsen:
Fremdlüfter:

Klemmkasten: KA 05
Kabelverschraubung O: 1 x Verschlussstopfen



Motor

A	AA	AB	AC	AD	B	B'	BA	BA'	BB	C	CA	K	K'
125	32	152	157	-	100		-	-	125	50	-	10	10

Schutzdach

Anschlusskasten

L	LC	H	HA	HD	HH	BI	L	AG	LL	BE	AH
265	-	80	9	200	70	16	-	92	92	-	-

Flansch

Toleranzen

P	N	LA	M	T	S	H	N	D	DA
-	-	-	-	-	-	-0,5	j6	k6	k6

Welle-DS**Welle-NS**

D	E	GA	F	DB	DA	EA	GC	FA
19	40	21,5	6	DIN 332 DS - M6	-	-	-	-

DB...Zentrierbohrung

Lieferbedingungen und/oder amtliche Vorschriften: IEC / EN 60034-1

Dieses Dokument wurde elektronisch hergestellt, alle Angaben sind nur nach Bestätigung durch den Hersteller verbindlich.

Hersteller

VEM motors GmbH - Werk Zwickau
Äußere Dresdner Str. 35

08066 ZWICKAU
Deutschland

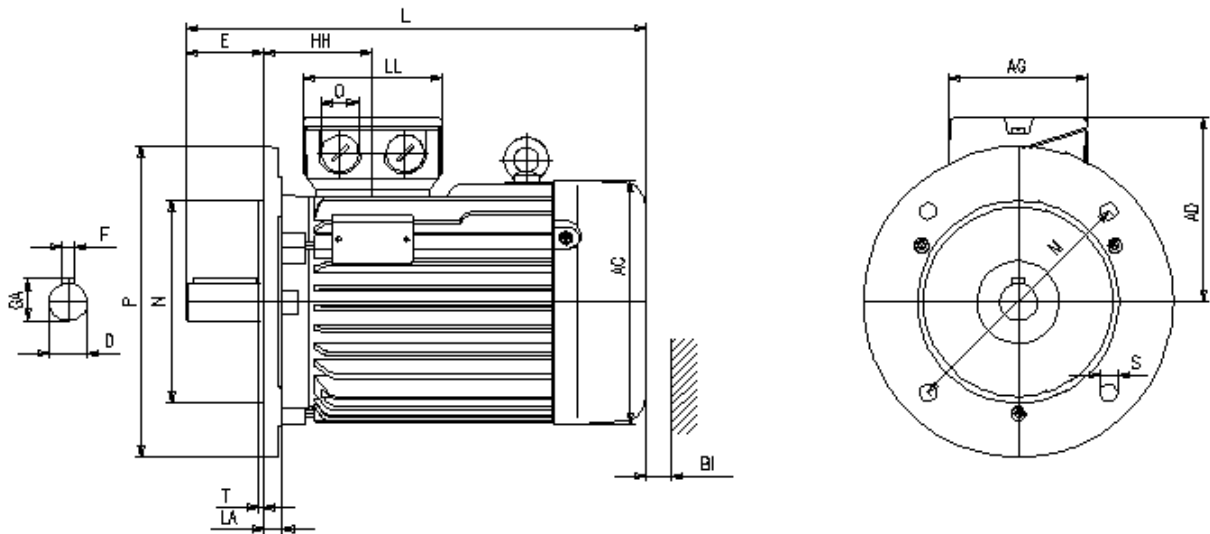
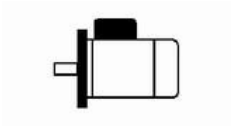
Drehstrommotoren mit Käfigläufer,
Graugussgehäuse

IE3-W41R 80 K4

Einbaulage

Bauform: IM B5
Flansch: FF 165[A 200]
Klemmkastenlage: oben
Bremsen:
Fremdlüfter:

Klemmenkasten: KA 05
Kabelverschraubung O: 1 x Verschlussstopfen



Motor

A	AA	AB	AC	AD	B	B'	BA	BA'	BB	C	CA	K	K'	
-	-	-	157	120	-	-	-	-	-	-	-	-	-	
											Schutzdach		Anschlusskasten	
L	LC	H	HA	HD	HH	BI				L	AG	LL	BE	AH

265 - 80 - - 70 16 - 92 92 - -

Flansch

Toleranzen

P	N	LA	M	T	S	H	N	D	DA
200	130	10	165	3,5	11	-0,5	j6	k6	k6

Welle-DS

Welle-NS

D	E	GA	F	DB	DA	EA	GC	FA
19	40	21,5	6	DIN 332 DS - M6	-	-	-	-

DB...Zentrierbohrung

Lieferbedingungen und/oder amtliche Vorschriften: IEC / EN 60034-1

Dieses Dokument wurde elektronisch hergestellt, alle Angaben sind nur nach Bestätigung durch den Hersteller verbindlich.

Hersteller

VEM motors GmbH - Werk Zwickau
Äußere Dresdner Str. 35

08066 ZWICKAU
Deutschland

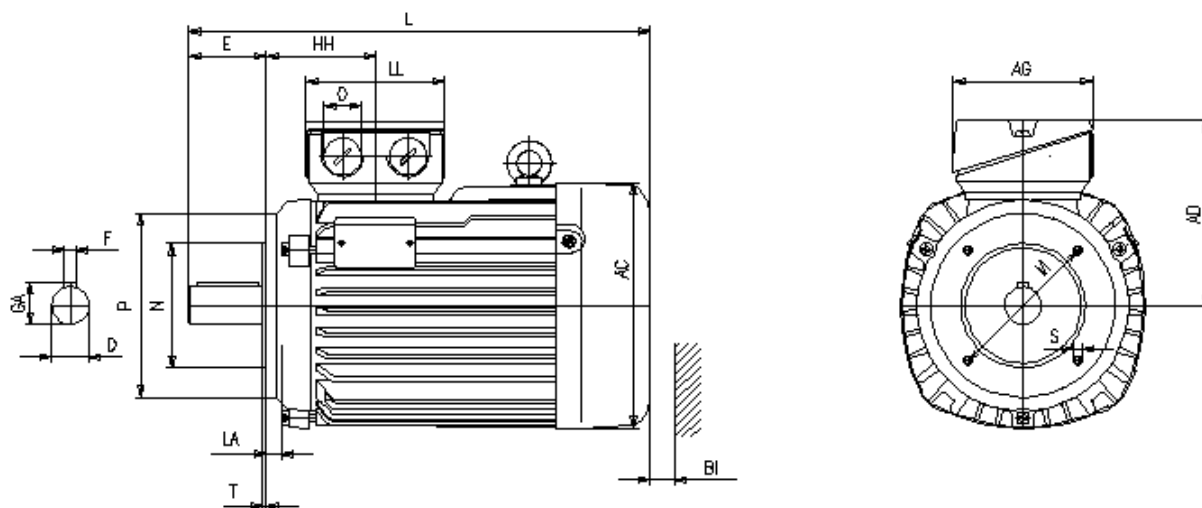
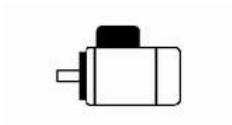
Drehstrommotoren mit Käfigläufer,
Graugussgehäuse

IE3-W41R 80 K4

Einbaulage

Bauform: IM B14K
Flansch: FT 100[C 120]
Klemmkastenlage: oben
Bremsen:
Fremdlüfter:

Klemmenkasten: KA 05
Kabelverschraubung O: 1 x Verschlussstopfen



Motor

A	AA	AB	AC	AD	B	B'	BA	BA'	BB	C	CA	K	K'	
-	-	-	157	120	-	-	-	-	-	-	-	-	-	
										Schutzdach		Anschlusskasten		
L	LC	H	HA	HD	HH	BI				L	AG	LL	BE	AH

265 - 80 - - 70 16 - 92 92 - -

Flansch

Toleranzen

P	N	LA	M	T	S	H	N	D	DA
120	80	8	100	3	M6	-0,5	j6	k6	k6

Welle-DS

Welle-NS

D	E	GA	F	DB	DA	EA	GC	FA
19	40	21,5	6	DIN 332 DS - M6	-	-	-	-

DB...Zentrierbohrung

Lieferbedingungen und/oder amtliche Vorschriften: IEC / EN 60034-1

Dieses Dokument wurde elektronisch hergestellt, alle Angaben sind nur nach Bestätigung durch den Hersteller verbindlich.

Hersteller

VEM motors GmbH - Werk Zwickau
Äußere Dresdner Str. 35

08066 ZWICKAU
Deutschland

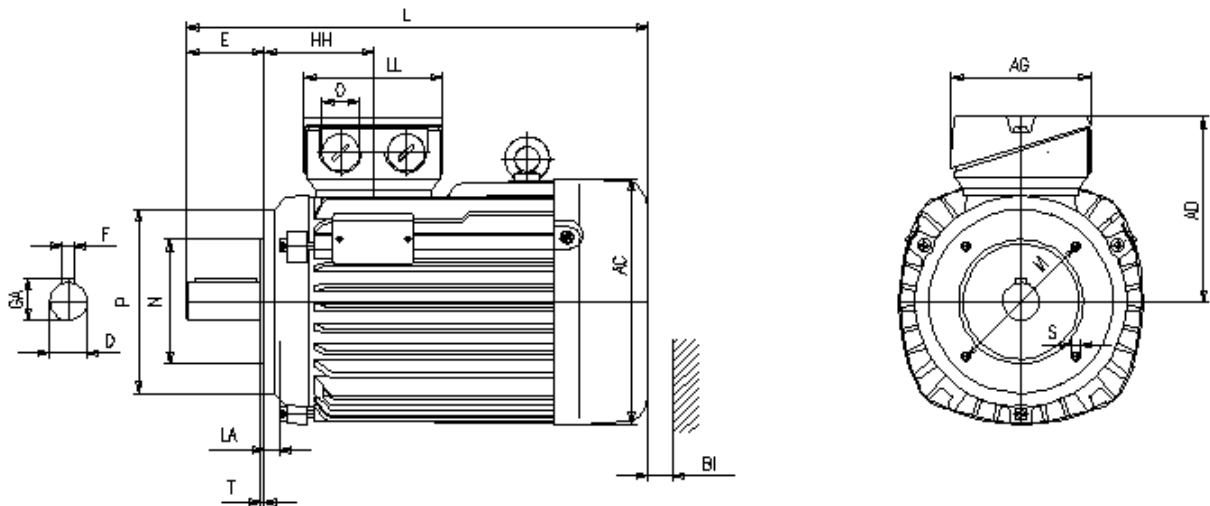
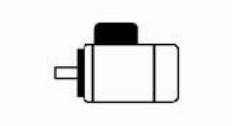
Drehstrommotoren mit Käfigläufer,
Graugussgehäuse

IE3-W41R 80 K4

Einbaulage

Bauform: IM B14G
Flansch: FT 130[C 160]
Klemmkastenlage: oben
Bremsen:
Fremdlüfter:

Klemmenkasten: KA 05
Kabelverschraubung O: 1 x Verschlussstopfen



Motor

A	AA	AB	AC	AD	B	B'	BA	BA'	BB	C	CA	K	K'	
-	-	-	157	120	-	-	-	-	-	-	-	-	-	
										Schutzdach		Anschlusskasten		
L	LC	H	HA	HD	HH	BI				L	AG	LL	BE	AH

265 - 80 - - 70 16 - 92 92 - -

Flansch

Toleranzen

P	N	LA	M	T	S	H	N	D	DA
160	110	10	130	3,5	M8	-0,5	j6	k6	k6

Welle-DS

Welle-NS

D	E	GA	F	DB	DA	EA	GC	FA
19	40	21,5	6	DIN 332 DS - M6	-	-	-	-

DB...Zentrierbohrung

Lieferbedingungen und/oder amtliche Vorschriften: IEC / EN 60034-1

Dieses Dokument wurde elektronisch hergestellt, alle Angaben sind nur nach Bestätigung durch den Hersteller verbindlich.

Hersteller

VEM motors GmbH - Werk Zwickau
Äußere Dresdner Str. 35

08066 ZWICKAU
Deutschland

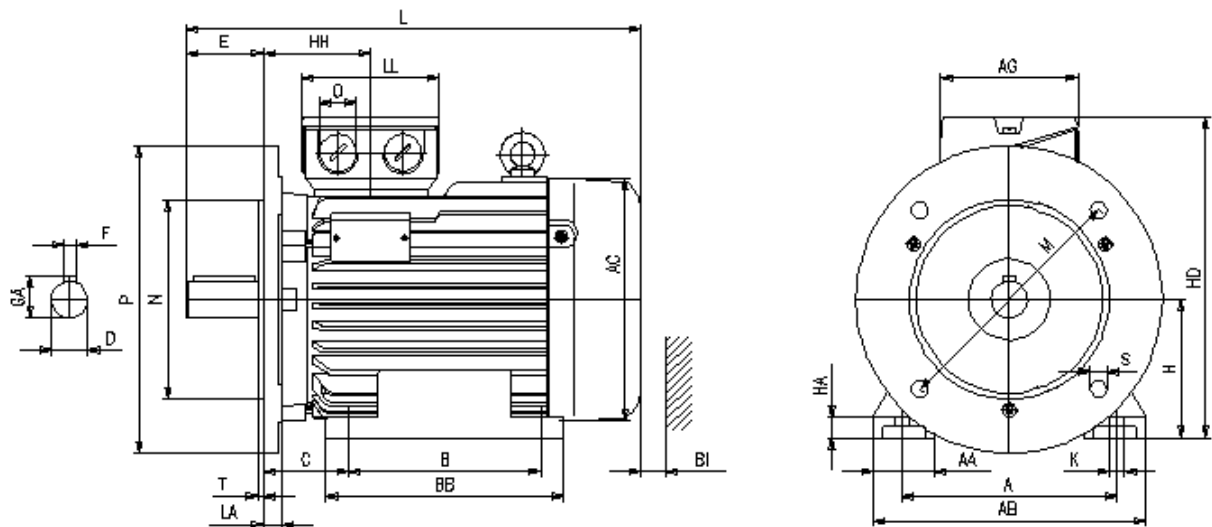
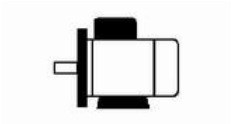
Drehstrommotoren mit Käfigläufer,
Graugussgehäuse

IE3-W41R 80 K4

Einbaulage

Bauform: IM B35
Flansch: FF 165[A 200]
Klemmkastenlage: oben
Bremsen:
Fremdlüfter:

Klemmenkasten: KA 05
Kabelverschraubung O: 1 x Verschlussstopfen



Motor

A	AA	AB	AC	AD	B	B'	BA	BA'	BB	C	CA	K	K'		
125	32	152	157	-	100		-	-	125	50	-	10	10		
											Schutzdach			Anschlusskasten	
L	LC	H	HA	HD	HH	BI				L	AG	LL	BE	AH	

265 - 80 9 200 70 16 - 92 92 - -

Flansch

Toleranzen

P	N	LA	M	T	S	H	N	D	DA
200	130	10	165	3,5	11	-0,5	j6	k6	k6

Welle-DS

Welle-NS

D	E	GA	F	DB	DA	EA	GC	FA
19	40	21,5	6	DIN 332 DS - M6	-	-	-	-

DB...Zentrierbohrung

Lieferbedingungen und/oder amtliche Vorschriften: IEC / EN 60034-1

Dieses Dokument wurde elektronisch hergestellt, alle Angaben sind nur nach Bestätigung durch den Hersteller verbindlich.

Hersteller

VEM motors GmbH - Werk Zwickau
Äußere Dresdner Str. 35

08066 ZWICKAU
Deutschland

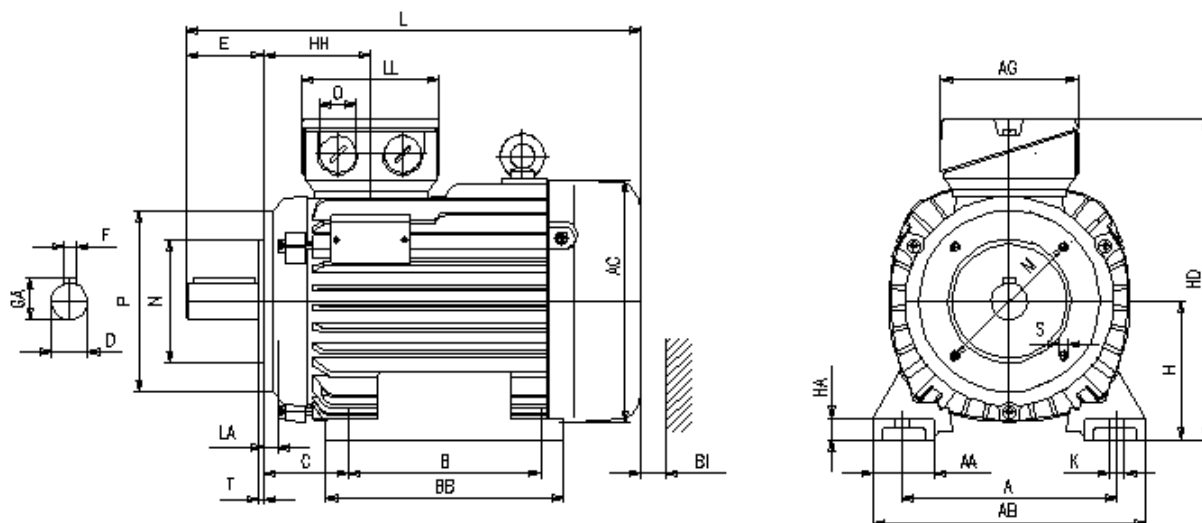
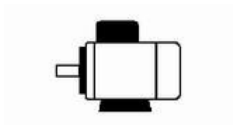
Drehstrommotoren mit Käfigläufer,
Graugussgehäuse

IE3-W41R 80 K4

Einbaulage

Bauform: IM B34K
Flansch: FT 100[C 120]
Klemmkastenlage: oben
Bremsen:
Fremdlüfter:

Klemmenkasten: KA 05
Kabelverschraubung O: 1 x Verschlussstopfen



Motor

A	AA	AB	AC	AD	B	B'	BA	BA'	BB	C	CA	K	K'	
125	32	152	157	-	100		-	-	125	50	-	10	10	
											Schutzdach		Anschlusskasten	
L	LC	H	HA	HD	HH	BI			L	AG	LL	BE	AH	

265 - 80 9 200 70 16 - 92 92 - -

Flansch

Toleranzen

P	N	LA	M	T	S	H	N	D	DA
120	80	8	100	3	M6	-0,5	j6	k6	k6

Welle-DS

Welle-NS

D	E	GA	F	DB	DA	EA	GC	FA
19	40	21,5	6	DIN 332 DS - M6	-	-	-	-

DB...Zentrierbohrung

Lieferbedingungen und/oder amtliche Vorschriften: IEC / EN 60034-1

Dieses Dokument wurde elektronisch hergestellt, alle Angaben sind nur nach Bestätigung durch den Hersteller verbindlich.

Hersteller

VEM motors GmbH - Werk Zwickau
Äußere Dresdner Str. 35

08066 ZWICKAU
Deutschland

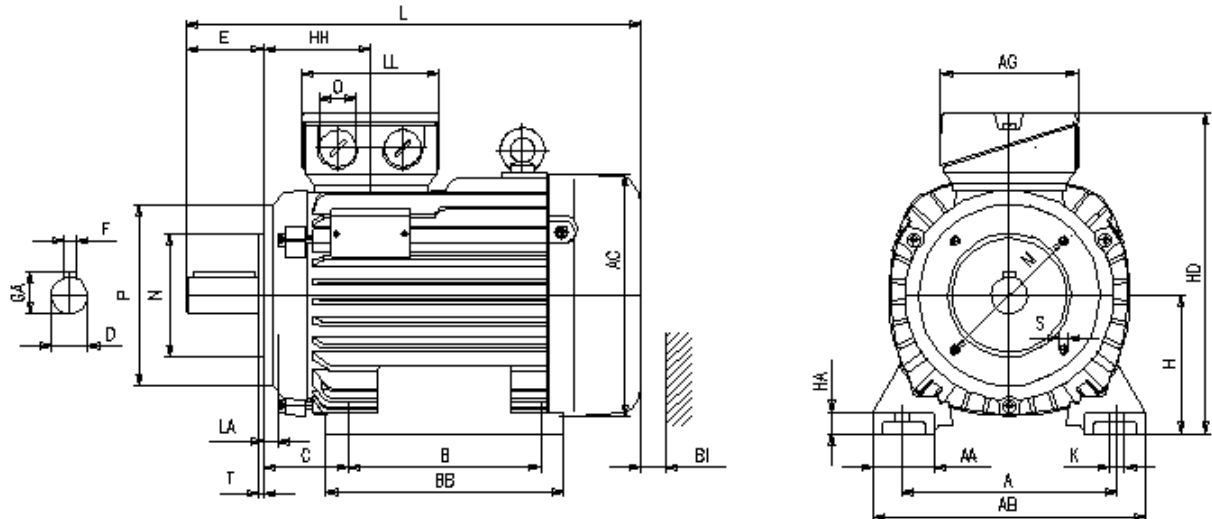
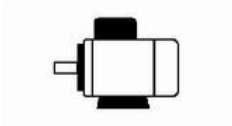
Drehstrommotoren mit Käfigläufer,
Graugussgehäuse

IE3-W41R 80 K4

Einbaulage

Bauform: IM B34G
Flansch: FT 130[C 160]
Klemmkastenlage: oben
Bremsen:
Fremdlüfter:

Klemmenkasten: KA 05
Kabelverschraubung O: 1 x Verschlussstopfen



Motor

A	AA	AB	AC	AD	B	B'	BA	BA'	BB	C	CA	K	K'	
125	32	152	157	-	100		-	-	125	50	-	10	10	
											Schutzdach		Anschlusskasten	
L	LC	H	HA	HD	HH	BI		L		AG	LL	BE	AH	

265 - 80 9 200 70 16 - 92 92 - -

Flansch

Toleranzen

P	N	LA	M	T	S	H	N	D	DA
160	110	10	130	3,5	M8	-0,5	j6	k6	k6

Welle-DS

Welle-NS

D	E	GA	F	DB	DA	EA	GC	FA
19	40	21,5	6	DIN 332 DS - M6	-	-	-	-

DB...Zentrierbohrung

Lieferbedingungen und/oder amtliche Vorschriften: IEC / EN 60034-1

Dieses Dokument wurde elektronisch hergestellt, alle Angaben sind nur nach Bestätigung durch den Hersteller verbindlich.