

Hersteller

**VEM motors GmbH - Werk Zwickau**  
Äußere Dresdner Str. 35

**08066 ZWICKAU**  
Deutschland

## **Drehstrommotoren mit Käfigläufer, Graugussgehäuse**

Typ	IE3-W41R 80 K6		
Bemessungsleistung	[kW]	0,37	
Bemessungsmoment	[Nm]	3,72	
IE Klasse	[-]	IE3-73,5%	
Wirkungsgradbestimmung	EN 60034-2-1		
Betriebsart	S1		
Bemessungsfrequenz	[Hz]	50	
Bemessungsdrehzahl	[min <sup>-1</sup> ]	950	
Spannung	[V]	230/400	
Schaltung	[-]	D	Y
Strom [A]	1.79	1.03	
rel. Anzugsstrom [-]	4		
rel. Anlaufmoment	[-]	1,9	
rel. Sattelmoment[-]	1,9		
rel. Kippmoment [-]	2,4		
Wirkungsgrad 100/75/50 %	[ % ]	73,5 / 72,9 / 69,2	
Leistungsfaktor	[-]	0,7	
Th. Kl.	155(F/B)		
Kühlmitteltemperatur	[°C]	-20°C...+40°C	
Aufstellungshöhe [ m ]	1000m		
Schutzart IP	IP55		
Trägheitsmoment[kgm <sup>2</sup> ]	0,00325		
Masse [kg]	15		
Lager DS	6205 2Z C3		
Lager NS	6205 2Z C3		
Nachschmierfrist [ h ]			
Fett	Asonic GLY 32		
Fettmenge	[cm <sup>3</sup> ]		
A-Schalldruckpegel	[ dB ]	a.A.	

## Optionen

Bauform	IM B3
Flansch	-
Klemmenkasten	Standard
Klemmkastenlage	oben
Kabelverschraubung	Verschlussstopfen
Lage Kabeleinführung	rechts
Welle	Standard, 1 zyl. Wellenende
Lagerung	Leichte Lagerung
Schwingstärke	Stufe A
	Wuchtung mit halber Passfeder
Farbsystem	01 moderate (KK C2),RAL 7031 blaugrau
Lieferbedingungen und/oder amtliche Vorschriften:	IEC / EN 60034-1

Dieses Dokument wurde elektronisch hergestellt, alle Angaben sind nur nach Bestätigung durch den Hersteller verbindlich.

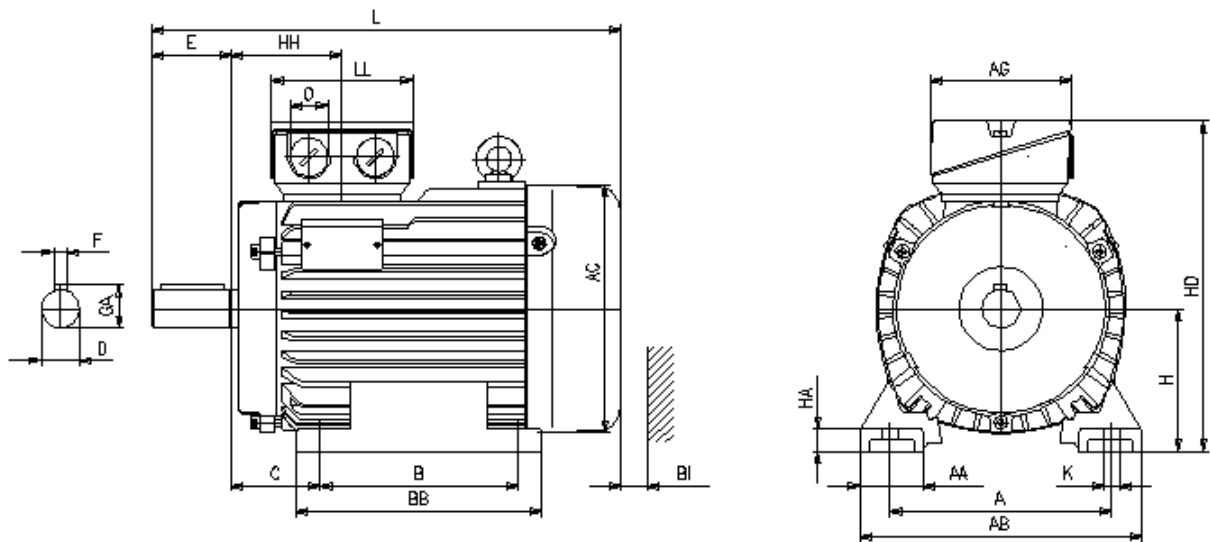
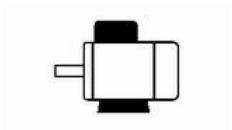
Drehstrommotoren mit Käfigläufer,  
Graugussgehäuse

## IE3-W41R 80 K6

### Einbaulage

Bauform: IM B3  
Flansch: -  
Klemmkastenlage: oben  
Bremsen:  
Fremdlüfter:

Klemmkasten: KA 05  
Kabelverschraubung O: 1 x Verschlussstopfen



### Motor

A	AA	AB	AC	AD	B	B'	BA	BA'	BB	C	CA	K	K'
125	32	152	157	-	100		-	-	125	50	-	10	10

### Schutzdach

### Anschlusskasten

L	LC	H	HA	HD	HH	BI	L	AG	LL	BE	AH
265	-	80	9	200	70	16	-	92	92	-	-

### Flansch

P	N	LA	M	T	S
-	-	-	-	-	-

### Toleranzen

H	N	D	DA
-0,5	j6	k6	k6

**Welle-DS****Welle-NS**

<b>D</b>	<b>E</b>	<b>GA</b>	<b>F</b>	<b>DB</b>	<b>DA</b>	<b>EA</b>	<b>GC</b>	<b>FA</b>
19	40	21,5	6	DIN 332 DS - M6	-	-	-	-

**DB...Zentrierbohrung**

Lieferbedingungen und/oder amtliche Vorschriften: IEC / EN 60034-1

Dieses Dokument wurde elektronisch hergestellt, alle Angaben sind nur nach Bestätigung durch den Hersteller verbindlich.

Hersteller

VEM motors GmbH - Werk Zwickau  
Äußere Dresdner Str. 35

08066 ZWICKAU  
Deutschland

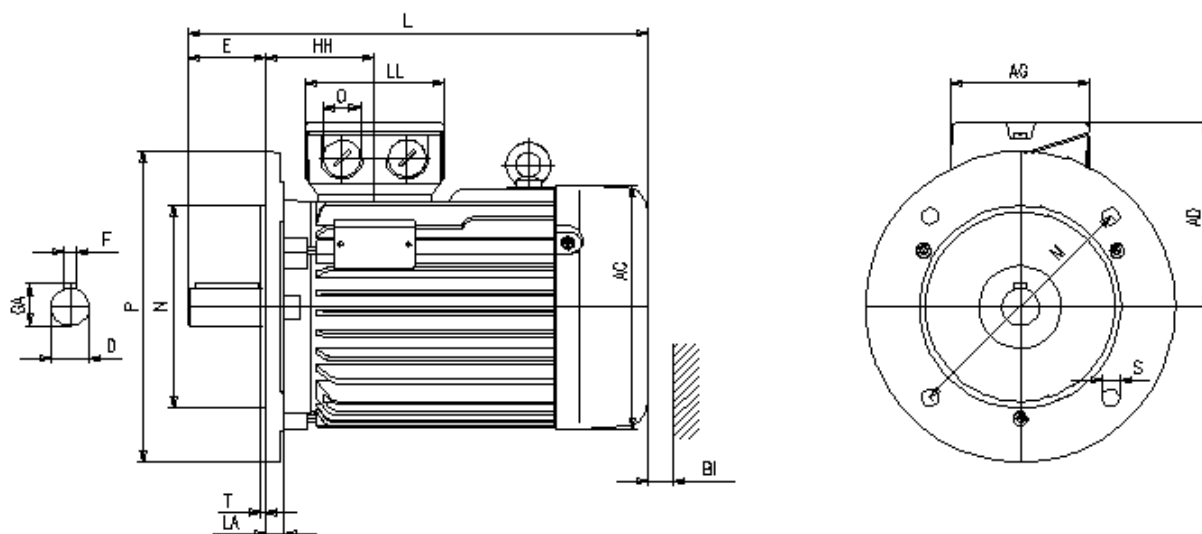
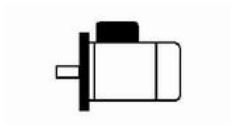
Drehstrommotoren mit Käfigläufer,  
Graugussgehäuse

IE3-W41R 80 K6

## Einbaulage

Bauform: IM B5  
Flansch: FF 165[A 200]  
Klemmkastenlage: oben  
Bremsen:  
Fremdlüfter:

Klemmenkasten: KA 05  
Kabelverschraubung O: 1 x Verschlussstopfen



## Motor

A	AA	AB	AC	AD	B	B'	BA	BA'	BB	C	CA	K	K'	
-	-	-	157	120	-	-	-	-	-	-	-	-	-	
											Schutzdach		Anschlusskasten	
L	LC	H	HA	HD	HH	BI		L		AG	LL	BE	AH	

265 - 80 - - 70 16 - 92 92 - -

**Flansch**

**Toleranzen**

P	N	LA	M	T	S	H	N	D	DA
200	130	10	165	3,5	11	-0,5	j6	k6	k6

**Welle-DS**

**Welle-NS**

D	E	GA	F	DB	DA	EA	GC	FA
19	40	21,5	6	DIN 332 DS - M6	-	-	-	-

**DB...Zentrierbohrung**

Lieferbedingungen und/oder amtliche Vorschriften: IEC / EN 60034-1

Dieses Dokument wurde elektronisch hergestellt, alle Angaben sind nur nach Bestätigung durch den Hersteller verbindlich.

Hersteller

VEM motors GmbH - Werk Zwickau  
Äußere Dresdner Str. 35

08066 ZWICKAU  
Deutschland

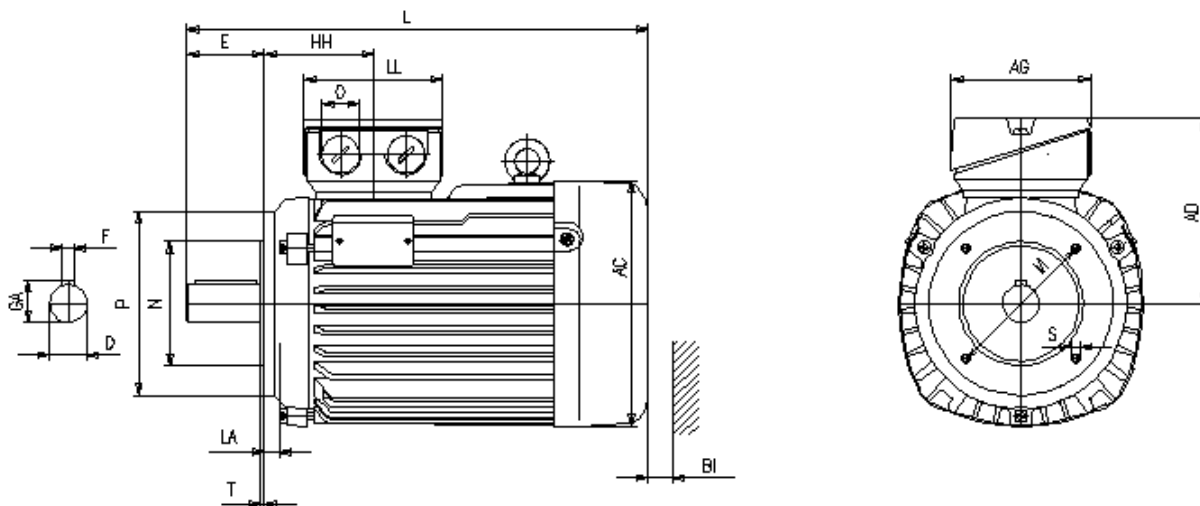
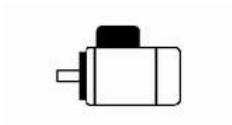
Drehstrommotoren mit Käfigläufer,  
Graugussgehäuse

**IE3-W41R 80 K6**

### Einbaulage

Bauform: IM B14K  
Flansch: FT 100[C 120]  
Klemmkastenlage: oben  
Bremsen:  
Fremdlüfter:

Klemmenkasten: KA 05  
Kabelverschraubung O: 1 x Verschlussstopfen



### Motor

A	AA	AB	AC	AD	B	B'	BA	BA'	BB	C	CA	K	K'	
-	-	-	157	120	-	-	-	-	-	-	-	-	-	
										Schutzdach		Anschlusskasten		
L	LC	H	HA	HD	HH	BI				L	AG	LL	BE	AH

265 - 80 - - 70 16 - 92 92 - -

**Flansch**

**Toleranzen**

P	N	LA	M	T	S	H	N	D	DA
120	80	8	100	3	M6	-0,5	j6	k6	k6

**Welle-DS**

**Welle-NS**

D	E	GA	F	DB	DA	EA	GC	FA
19	40	21,5	6	DIN 332 DS - M6	-	-	-	-

**DB...Zentrierbohrung**

Lieferbedingungen und/oder amtliche Vorschriften: IEC / EN 60034-1

Dieses Dokument wurde elektronisch hergestellt, alle Angaben sind nur nach Bestätigung durch den Hersteller verbindlich.



Hersteller

VEM motors GmbH - Werk Zwickau  
Äußere Dresdner Str. 35

08066 ZWICKAU  
Deutschland

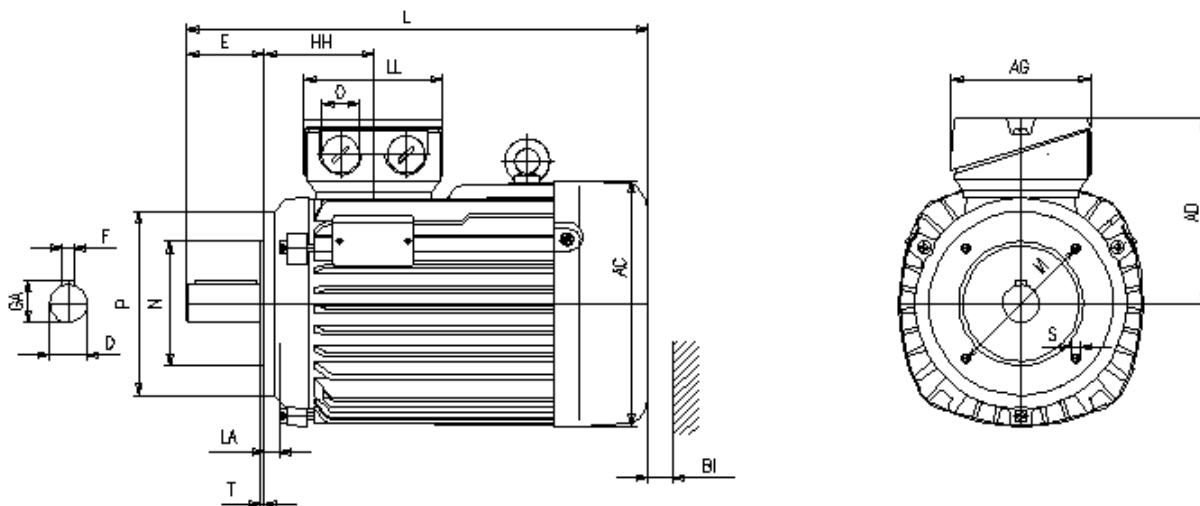
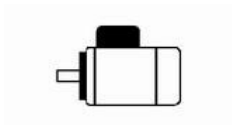
Drehstrommotoren mit Käfigläufer,  
Graugussgehäuse

**IE3-W41R 80 K6**

### Einbaulage

Bauform: IM B14G  
Flansch: FT 130[C 160]  
Klemmkastenlage: oben  
Bremsen:  
Fremdlüfter:

Klemmenkasten: KA 05  
Kabelverschraubung O: 1 xVerschlussstopfen



### Motor

A	AA	AB	AC	AD	B	B'	BA	BA'	BB	C	CA	K	K'	
-	-	-	157	120	-	-	-	-	-	-	-	-	-	
										Schutzdach		Anschlusskasten		
L	LC	H	HA	HD	HH	BI				L	AG	LL	BE	AH

265 - 80 - - 70 16 - 92 92 - -

**Flansch**

**Toleranzen**

P	N	LA	M	T	S	H	N	D	DA
160	110	10	130	3,5	M8	-0,5	j6	k6	k6

**Welle-DS**

**Welle-NS**

D	E	GA	F	DB	DA	EA	GC	FA
19	40	21,5	6	DIN 332 DS - M6	-	-	-	-

**DB...Zentrierbohrung**

Lieferbedingungen und/oder amtliche Vorschriften: IEC / EN 60034-1

Dieses Dokument wurde elektronisch hergestellt, alle Angaben sind nur nach Bestätigung durch den Hersteller verbindlich.



265 - 80 9 200 70 16 - 92 92 - -

**Flansch**

**Toleranzen**

P	N	LA	M	T	S	H	N	D	DA
200	130	10	165	3,5	11	-0,5	j6	k6	k6

**Welle-DS**

**Welle-NS**

D	E	GA	F	DB	DA	EA	GC	FA
19	40	21,5	6	DIN 332 DS - M6	-	-	-	-

**DB...Zentrierbohrung**

Lieferbedingungen und/oder amtliche Vorschriften: IEC / EN 60034-1

Dieses Dokument wurde elektronisch hergestellt, alle Angaben sind nur nach Bestätigung durch den Hersteller verbindlich.

Hersteller

VEM motors GmbH - Werk Zwickau  
Äußere Dresdner Str. 35

08066 ZWICKAU  
Deutschland

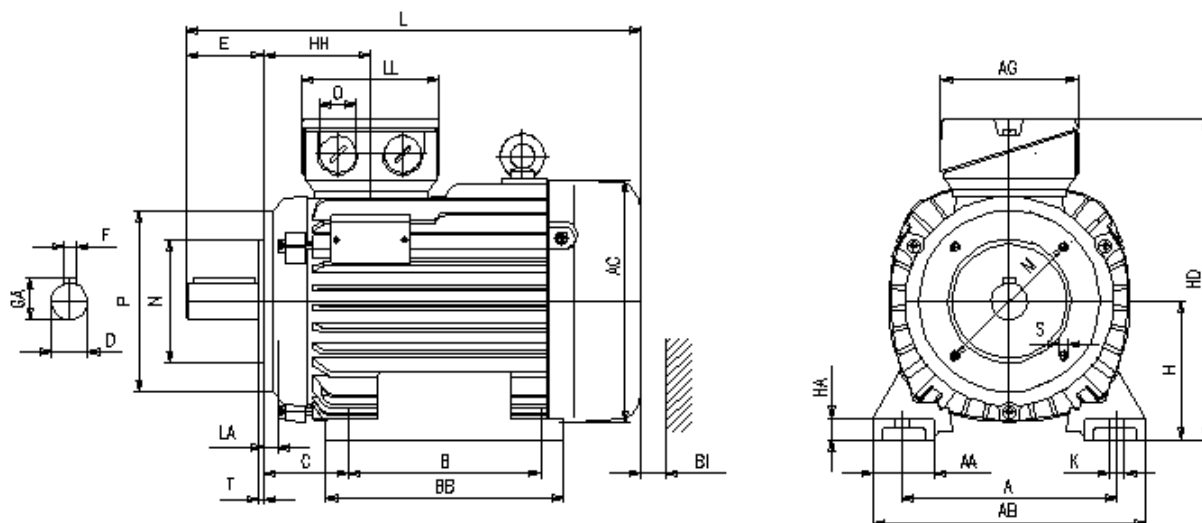
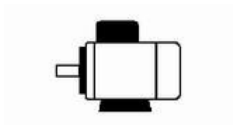
Drehstrommotoren mit Käfigläufer,  
Graugussgehäuse

IE3-W41R 80 K6

## Einbaulage

Bauform: IM B34K  
Flansch: FT 100[C 120]  
Klemmkastenlage: oben  
Bremsen:  
Fremdlüfter:

Klemmenkasten: KA 05  
Kabelverschraubung O: 1 x Verschlussstopfen



## Motor

A	AA	AB	AC	AD	B	B'	BA	BA'	BB	C	CA	K	K'	
125	32	152	157	-	100		-	-	125	50	-	10	10	
											Schutzdach		Anschlusskasten	
L	LC	H	HA	HD	HH	BI			L	AG	LL	BE	AH	

265 - 80 9 200 70 16 - 92 92 - -

**Flansch**

**Toleranzen**

P	N	LA	M	T	S	H	N	D	DA
120	80	8	100	3	M6	-0,5	j6	k6	k6

**Welle-DS**

**Welle-NS**

D	E	GA	F	DB	DA	EA	GC	FA
19	40	21,5	6	DIN 332 DS - M6	-	-	-	-

**DB...Zentrierbohrung**

Lieferbedingungen und/oder amtliche Vorschriften: IEC / EN 60034-1

Dieses Dokument wurde elektronisch hergestellt, alle Angaben sind nur nach Bestätigung durch den Hersteller verbindlich.

Hersteller

VEM motors GmbH - Werk Zwickau  
Äußere Dresdner Str. 35

08066 ZWICKAU  
Deutschland

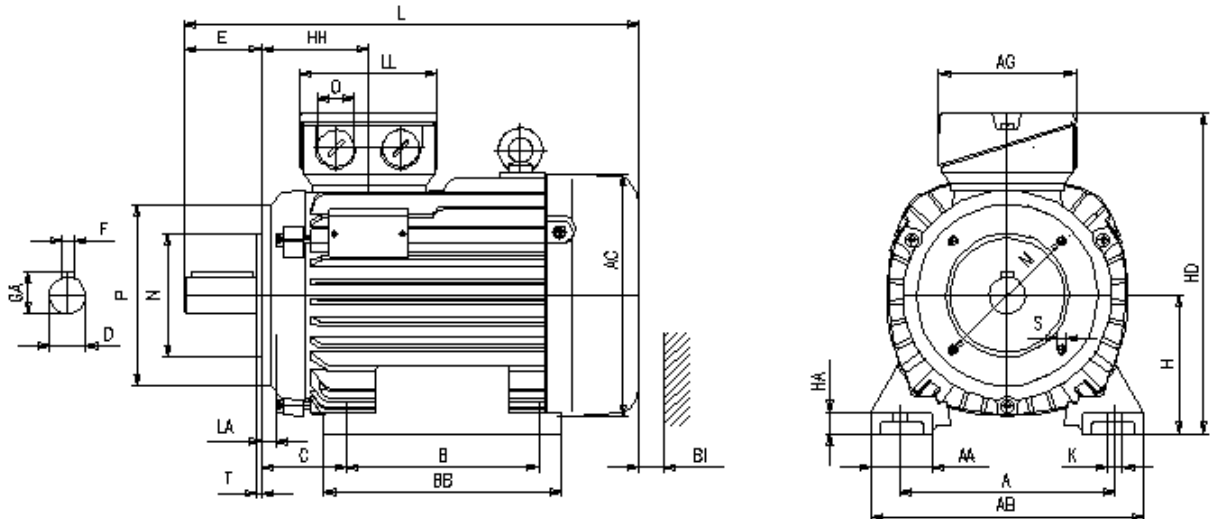
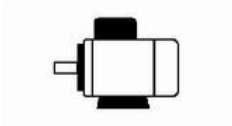
Drehstrommotoren mit Käfigläufer,  
Graugussgehäuse

IE3-W41R 80 K6

## Einbaulage

Bauform: IM B34G  
Flansch: FT 130[C 160]  
Klemmkastenlage: oben  
Bremsen:  
Fremdlüfter:

Klemmenkasten: KA 05  
Kabelverschraubung O: 1 x Verschlussstopfen



## Motor

A	AA	AB	AC	AD	B	B'	BA	BA'	BB	C	CA	K	K'	
125	32	152	157	-	100		-	-	125	50	-	10	10	
											Schutzdach		Anschlusskasten	
L	LC	H	HA	HD	HH	BI			L	AG	LL	BE	AH	

265 - 80 9 200 70 16 - 92 92 - -

**Flansch**

**Toleranzen**

P	N	LA	M	T	S	H	N	D	DA
160	110	10	130	3,5	M8	-0,5	j6	k6	k6

**Welle-DS**

**Welle-NS**

D	E	GA	F	DB	DA	EA	GC	FA
19	40	21,5	6	DIN 332 DS - M6	-	-	-	-

**DB...Zentrierbohrung**

Lieferbedingungen und/oder amtliche Vorschriften: IEC / EN 60034-1

Dieses Dokument wurde elektronisch hergestellt, alle Angaben sind nur nach Bestätigung durch den Hersteller verbindlich.