



Hersteller  
**VEM motors GmbH**  
**Carl-Friedrich-Gauß-Straße 1**  
**D-38855 Wernigerode**

Kontakt  
**Mauer Antriebstechnik oHG**  
**Rahlstedter Grenzweg 13**  
**22143 Hamburg**  
  
**Tel: +49 (0)40 67045331**  
**Email: [service@motor-mauer.de](mailto:service@motor-mauer.de)**  
  
**[www.motor-mauer.de](http://www.motor-mauer.de)**

Drehstrommotoren mit Käfigläufer,  
 Graugussgehäuse

Typ	IE3-W41R 160 L2 TPM HW		
Bemessungsleistung	[kW]	18,5	
Bemessungsmoment	[Nm]	60	
IE Klasse	( - )	IE3-92,4%	
Wirkungsgradbestimmung		EN 60034-2-1	
Betriebsart		S1	
Bemessungsfrequenz	[Hz]	50	
Bemessungsdrehzahl	[min <sup>-1</sup> ]	2960	
Spannung	[ V ]	400/690	
Schaltung	( - )	D	Y
Strom	[ A ]	32.0	18.6
rel. Anzugsstrom	( - )	9,2	
rel. Anlaufmoment	( - )	2,6	
rel. Kippmoment	( - )	3,6	
Wirkungsgrad 100/75/50 %	( % )	92,4 / 92,4 / 91,5	
Leistungsfaktor	( - )	0,9	
Th. Kl.		155(F)	
Kühlmitteltemperatur	[°C]	40°C	
Aufstellungshöhe	[ m ]	1000m	
Schutzart		IP55	
Trägheitsmoment	[kgm <sup>2</sup> ]	0,078	
Masse	[kg]	160	
Lager DS		6310 ZZ C3	
Lager NS		6309 ZZ C3	
Nachschmierfrist	[ h ]		
Fett		Klüberquiet BQ 72-72	
Fettmenge	[ g ]		
Sonderangaben zur Lagerung 1		ohne	
Sonderangaben zur Lagerung 2		Festlager N-Seite	
Lagerüberwachung		ohne	
Wicklungsschutz		1 Satz Kaltleiter	
Wicklungsschutz 2		ohne	
Stillstandsheizung		ohne	
Sonderausführungen 1		ohne	
Sonderausführungen 2		ohne	
Sonderausführungen 3		ohne	
Sonderausführungen 4		ohne	
Schwinggrößenstufe		Stufe A	
Wuchtung mit halber Paßfeder			
Farbsystem		01 moderate (KK C2)	
Farbton		RAL 7031 blaugrau	
Schichtdicke		70 µm	

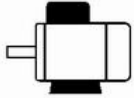
**Lieferbedingungen und/oder amtliche Vorschriften: IEC / EN 60034-1**

**Dieses Dokument wurde elektronisch hergestellt, alle Angaben sind nur nach Bestätigung durch den Hersteller verbindlich.**

Drehstrommotoren mit Käfigläufer,  
Graugussgehäuse

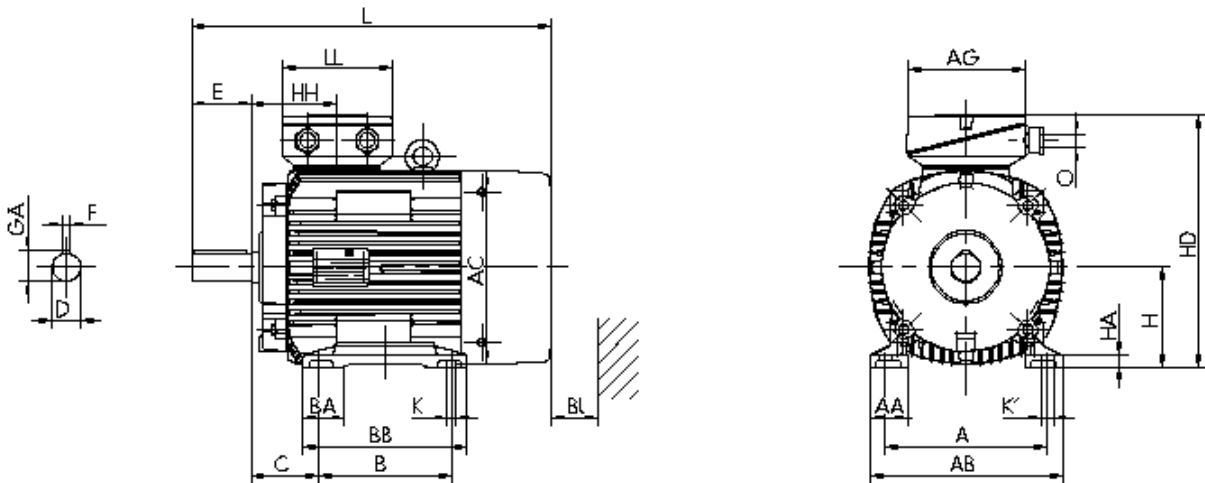
## IE3-W41R 160 L2 TPM HW

### Einbaulage



Bauform: IM B3  
Flansch: -  
Klemmkastenlage: oben

Klemmenkasten: KK 63 A  
Kabelverschraubung O: 1 xVerschlussstopfen



### Motor

A	AA	AB	AC	AD	B	B'	BA	BA'	BB	C	CA	K	K'
254	55	296	313	-	254		60	-	301	108	-	15	20

### Anschlußkasten

L	LC	H	HA	HD	HH	BI	AG	LL	BE	AH
659	-	160	18	402	138	35	193	167	-	-

### Flansch

P	N	LA	M	T	S
-	-	-	-	-	-

### Toleranzen

H	N	D	DA
-0,5	h6	k6	k6

### Welle-DS

D	E	GA	F	DB
42	110	45	12	DIN 332 DS- M16

### Welle-NS

DA	EA	GC	FA
-	-	-	-

### DB...Zentrierbohrung

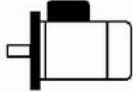
Lieferbedingungen und/oder amtliche Vorschriften: IEC / EN 60034-1

Dieses Dokument wurde elektronisch hergestellt, alle Angaben sind nur nach Bestätigung durch den Hersteller verbindlich.

Drehstrommotoren mit Käfigläufer,  
Graugussgehäuse

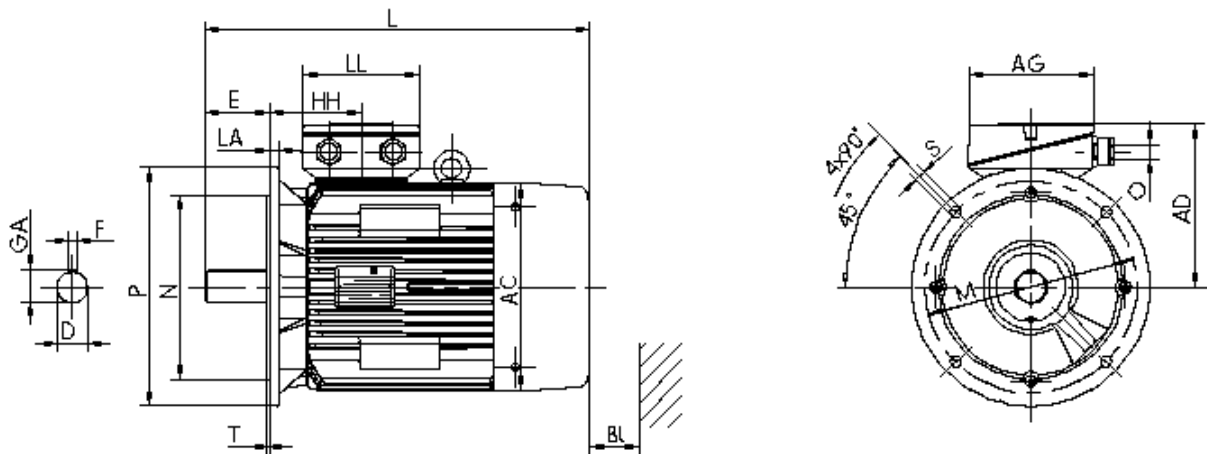
## IE3-W41R 160 L2 TPM HW

### Einbaulage



Bauform: IM B5  
Flansch: FF 300[A 350]  
Klemmkastenlage: oben

Klemmenkasten: KK 63 A  
Kabelverschraubung O: 1 xVerschlussstopfen



### Motor

A	AA	AB	AC	AD	B	B'	BA	BA'	BB	C	CA	K	K'
-	-	-	313	242	-	-	-	-	-	-	-	-	-

### Anschlußkasten

L	LC	H	HA	HD	HH	BI	AG	LL	BE	AH
659	-	160	-	-	138	35	193	167	-	-

### Flansch

P	N	LA	M	T	S	H	N	D	DA
350	250	13	300	5	18	-0,5	h6	k6	k6

### Toleranzen

### Welle-DS

D	E	GA	F	DB
42	110	45	12	DIN 332 DS- M16

### Welle-NS

DA	EA	GC	FA
-	-	-	-

### DB...Zentrierbohrung

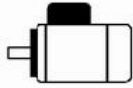
Lieferbedingungen und/oder amtliche Vorschriften: IEC / EN 60034-1

Dieses Dokument wurde elektronisch hergestellt, alle Angaben sind nur nach Bestätigung durch den Hersteller verbindlich.

Drehstrommotoren mit Käfigläufer,  
Graugussgehäuse

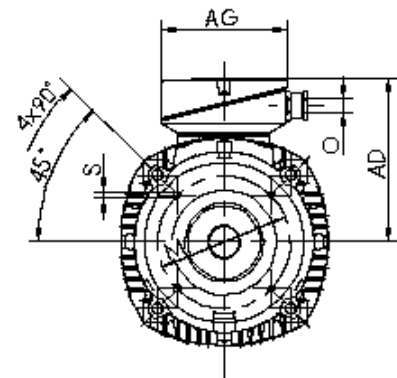
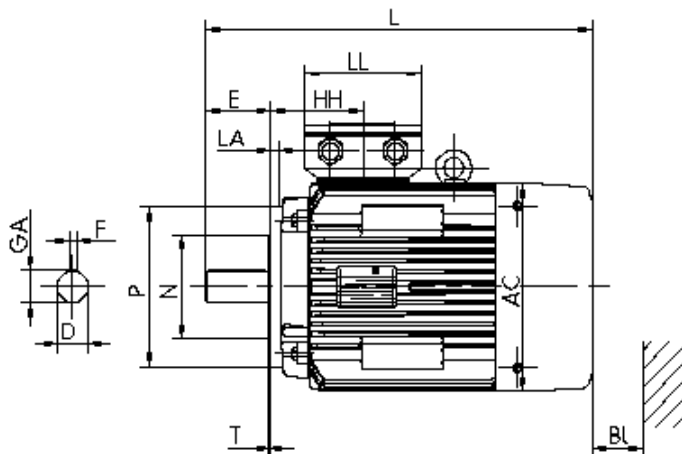
## IE3-W41R 160 L2 TPM HW

### Einbaulage



Bauform: IM B14K  
Flansch: FT 215[C 250]  
Klemmkastenlage: oben

Klemmenkasten: KK 63 A  
Kabelverschraubung O: 1 xVerschlussstopfen



### Motor

A	AA	AB	AC	AD	B	B'	BA	BA'	BB	C	CA	K	K'
-	-	-	313	242	-	-	-	-	-	-	-	-	-

### Anschlußkasten

L	LC	H	HA	HD	HH	BI	AG	LL	BE	AH
659	-	160	-	-	138	35	193	167	-	-

### Flansch

P	N	LA	M	T	S
250	180	12	215	4	M12

### Toleranzen

H	N	D	DA
-0,5	h6	k6	k6

### Welle-DS

D	E	GA	F	DB
42	110	45	12	DIN 332 DS- M16

### Welle-NS

DA	EA	GC	FA
-	-	-	-

### DB...Zentrierbohrung

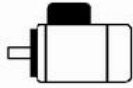
Lieferbedingungen und/oder amtliche Vorschriften: IEC / EN 60034-1

Dieses Dokument wurde elektronisch hergestellt, alle Angaben sind nur nach Bestätigung durch den Hersteller verbindlich.

Drehstrommotoren mit Käfigläufer,  
Graugussgehäuse

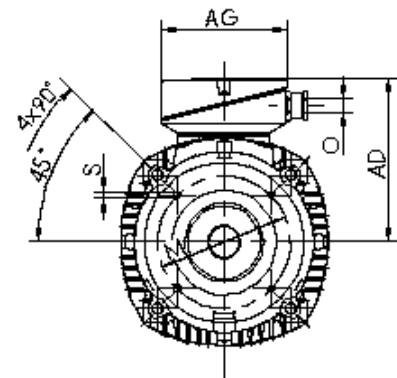
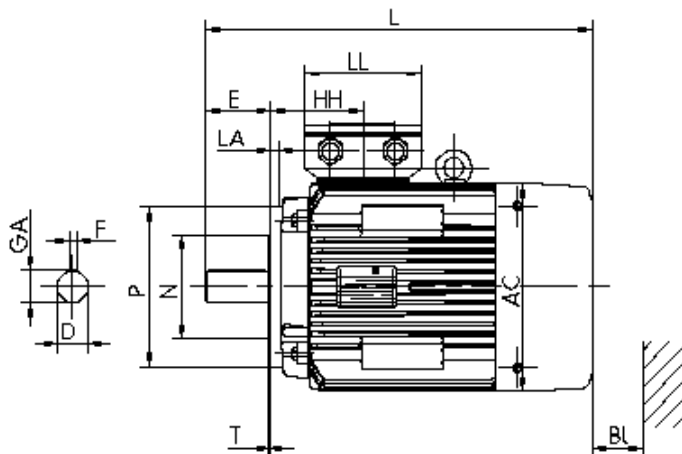
## IE3-W41R 160 L2 TPM HW

### Einbaulage



Bauform: IM B14G  
Flansch: FT 265[C 300]  
Klemmkastenlage: oben

Klemmenkasten: KK 63 A  
Kabelverschraubung O: 1 xVerschlussstopfen



### Motor

A	AA	AB	AC	AD	B	B'	BA	BA'	BB	C	CA	K	K'
-	-	-	313	242	-	-	-	-	-	-	-	-	-

### Anschlußkasten

L	LC	H	HA	HD	HH	BI	AG	LL	BE	AH
659	-	160	-	-	138	35	193	167	-	-

### Flansch

P	N	LA	M	T	S
300	230	12	265	4	M12

### Toleranzen

H	N	D	DA
-0,5	h6	k6	k6

### Welle-DS

D	E	GA	F	DB
42	110	45	12	DIN 332 DS- M16

### Welle-NS

DA	EA	GC	FA
-	-	-	-

### DB...Zentrierbohrung

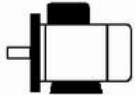
Lieferbedingungen und/oder amtliche Vorschriften: IEC / EN 60034-1

Dieses Dokument wurde elektronisch hergestellt, alle Angaben sind nur nach Bestätigung durch den Hersteller verbindlich.

Drehstrommotoren mit Käfigläufer,  
Graugussgehäuse

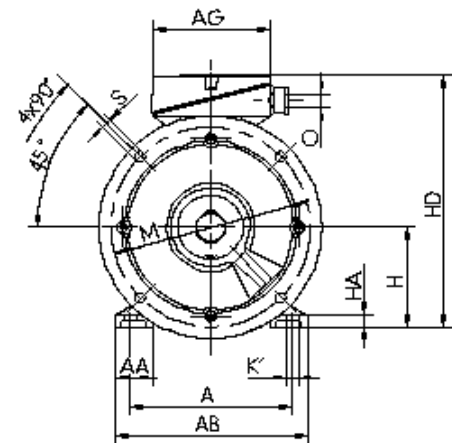
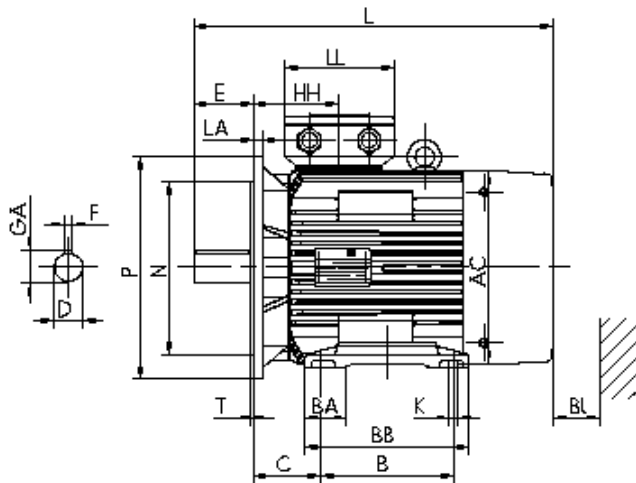
## IE3-W41R 160 L2 TPM HW

### Einbaulage



Bauform: IM B35  
Flansch: FF 300[A 350]  
Klemmkastenlage: oben

Klemmenkasten: KK 63 A  
Kabelverschraubung O: 1 xVerschlussstopfen



### Motor

A	AA	AB	AC	AD	B	B'	BA	BA'	BB	C	CA	K	K'
254	55	296	313	-	254		-	-	301	108	-	15	20

### Anschlußkasten

L	LC	H	HA	HD	HH	BI	AG	LL	BE	AH
659	-	160	18	402	138	35	193	167	-	-

### Flansch

P	N	LA	M	T	S
350	250	13	300	5	18

### Toleranzen

H	N	D	DA
-0,5	h6	k6	k6

### Welle-DS

D	E	GA	F	DB
42	110	45	12	DIN 332 DS- M16

### Welle-NS

DA	EA	GC	FA
-	-	-	-

### DB...Zentrierbohrung

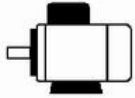
Lieferbedingungen und/oder amtliche Vorschriften: IEC / EN 60034-1

Dieses Dokument wurde elektronisch hergestellt, alle Angaben sind nur nach Bestätigung durch den Hersteller verbindlich.

Drehstrommotoren mit Käfigläufer,  
Graugussgehäuse

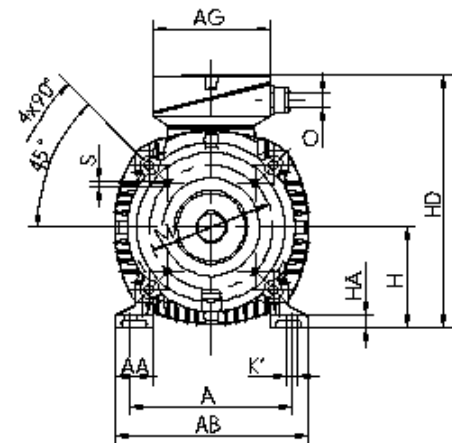
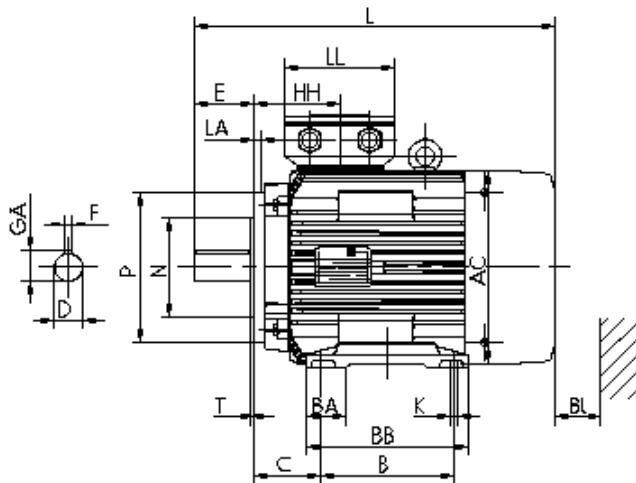
## IE3-W41R 160 L2 TPM HW

### Einbaulage



Bauform: IM B34K  
Flansch: FT 215[C 250]  
Klemmkastenlage: oben

Klemmenkasten: KK 63 A  
Kabelverschraubung O: 1 xVerschlussstopfen



### Motor

A	AA	AB	AC	AD	B	B'	BA	BA'	BB	C	CA	K	K'
254	55	296	313	-	254		60	-	301	108	-	15	20

### Anschlußkasten

L	LC	H	HA	HD	HH	BI	AG	LL	BE	AH
659	-	160	18	402	138	35	193	167	-	-

### Flansch

P	N	LA	M	T	S
250	180	12	215	4	M12

### Toleranzen

H	N	D	DA
-0,5	h6	k6	k6

### Welle-DS

D	E	GA	F	DB
42	110	45	12	DIN 332 DS- M16

### Welle-NS

DA	EA	GC	FA
-	-	-	-

### DB...Zentrierbohrung

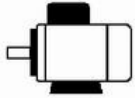
Lieferbedingungen und/oder amtliche Vorschriften: IEC / EN 60034-1

Dieses Dokument wurde elektronisch hergestellt, alle Angaben sind nur nach Bestätigung durch den Hersteller verbindlich.

Drehstrommotoren mit Käfigläufer,  
Graugussgehäuse

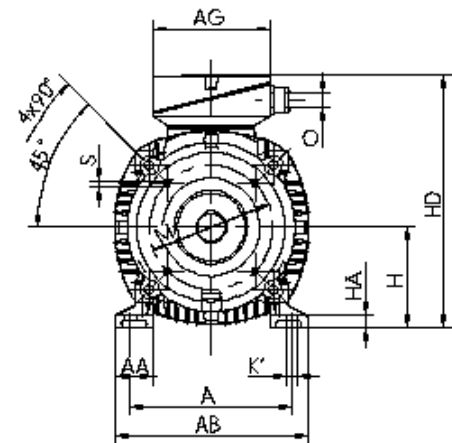
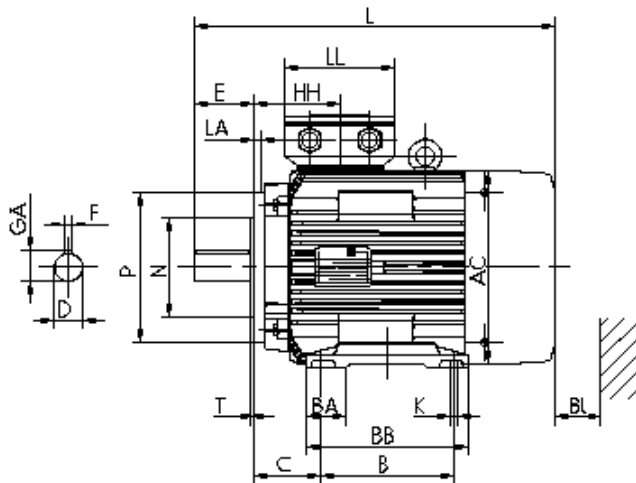
## IE3-W41R 160 L2 TPM HW

### Einbaulage



Bauform: IM B34G  
Flansch: FT 265[C 300]  
Klemmkastenlage: oben

Klemmenkasten: KK 63 A  
Kabelverschraubung O: 1 xVerschlussstopfen



### Motor

A	AA	AB	AC	AD	B	B'	BA	BA'	BB	C	CA	K	K'
254	55	296	313	-	254		60	-	301	108	-	15	20

### Anschlußkasten

L	LC	H	HA	HD	HH	BI	AG	LL	BE	AH
659	-	160	18	402	138	35	193	167	-	-

### Flansch

P	N	LA	M	T	S
300	230	12	265	4	M12

### Toleranzen

H	N	D	DA
-0,5	h6	k6	k6

### Welle-DS

D	E	GA	F	DB
42	110	45	12	DIN 332 DS- M16

### Welle-NS

DA	EA	GC	FA
-	-	-	-

### DB...Zentrierbohrung

Lieferbedingungen und/oder amtliche Vorschriften: IEC / EN 60034-1

Dieses Dokument wurde elektronisch hergestellt, alle Angaben sind nur nach Bestätigung durch den Hersteller verbindlich.