



Hersteller
VEM motors GmbH
Carl-Friedrich-Gauß-Straße 1
D-38855 Wernigerode

Kontakt
Mauer Antriebstechnik oHG
Rahlstedter Grenzweg 13
22143 Hamburg

Tel: +49 (0)40 67045331
Email: service@motor-mauer.de

www.motor-mauer.de

Drehstrommotoren mit Käfigläufer,
Graugussgehäuse

Typ	IE3-W41R 160 M4 TPM HW		
Bemessungsleistung	[kW]	11	
Bemessungsmoment	[Nm]	71	
IE Klasse	(-)	IE3-91,4%	
Wirkungsgradbestimmung		EN 60034-2-1	
Betriebsart		S1	
Bemessungsfrequenz	[Hz]	50	
Bemessungsdrehzahl	[min ⁻¹]	1475	
Spannung	[V]	400/690	
Schaltung	(-)	D	Y
Strom	[A]	21.0	12.2
rel. Anzugsstrom	(-)	7,5	
rel. Anlaufmoment	(-)	2,5	
rel. Kippmoment	(-)	3,3	
Wirkungsgrad 100/75/50 %	(%)	91,4 / 91,5 / 90,6	
Leistungsfaktor	(-)	0,83	
Th. Kl.		155(F)	
Kühlmitteltemperatur	[°C]	40°C	
Aufstellungshöhe	[m]	1000m	
Schutzart		IP55	
Trägheitsmoment	[kgm ²]	0,078	
Masse	[kg]	125	
Lager DS		6310 ZZ C3	
Lager NS		6309 ZZ C3	
Nachschmierfrist	[h]		
Fett		Klüberquiet BQ 72-72	
Fettmenge	[g]		
Sonderangaben zur Lagerung 1		ohne	
Sonderangaben zur Lagerung 2		Festlager N-Seite	
Lagerüberwachung		ohne	
Wicklungsschutz		1 Satz Kaltleiter	
Wicklungsschutz 2		ohne	
Stillstandsheizung		ohne	
Sonderausführungen 1		ohne	
Sonderausführungen 2		ohne	
Sonderausführungen 3		ohne	
Sonderausführungen 4		ohne	
Schwinggrößenstufe		Stufe A	
Wuchtung mit halber Paßfeder			
Farbsystem		01 moderate (KK C2)	
Farbton		RAL 7031 blaugrau	
Schichtdicke		70 µm	

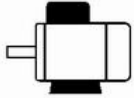
Lieferbedingungen und/oder amtliche Vorschriften: IEC / EN 60034-1

Dieses Dokument wurde elektronisch hergestellt, alle Angaben sind nur nach Bestätigung durch den Hersteller verbindlich.

Drehstrommotoren mit Käfigläufer,
Graugussgehäuse

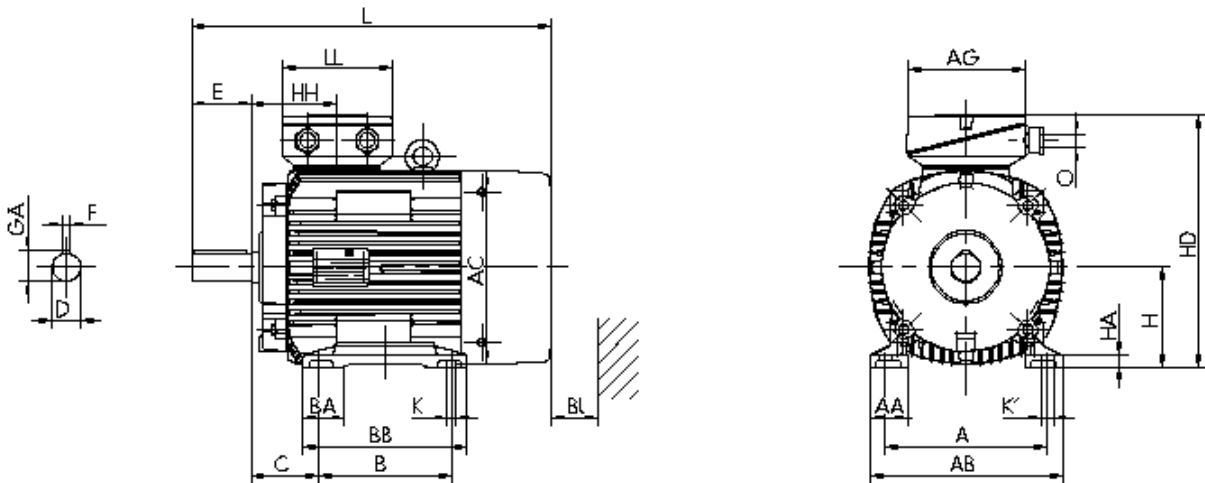
IE3-W41R 160 M4 TPM HW

Einbaulage



Bauform: IM B3
Flansch: -
Klemmkastenlage: oben

Klemmenkasten: KK 63 A
Kabelverschraubung O: 1 xVerschlussstopfen



Motor

A	AA	AB	AC	AD	B	B'	BA	BA'	BB	C	CA	K	K'
254	55	296	313	-	210		60	-	257	108	-	15	20

Anschlußkasten

L	LC	H	HA	HD	HH	BI	AG	LL	BE	AH
571	-	160	18	402	138	35	193	167	-	-

Flansch

P	N	LA	M	T	S
-	-	-	-	-	-

Toleranzen

H	N	D	DA
-0,5	h6	k6	k6

Welle-DS

D	E	GA	F	DB
42	110	45	12	DIN 332 DS- M16

Welle-NS

DA	EA	GC	FA
-	-	-	-

DB...Zentrierbohrung

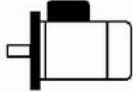
Lieferbedingungen und/oder amtliche Vorschriften: IEC / EN 60034-1

Dieses Dokument wurde elektronisch hergestellt, alle Angaben sind nur nach Bestätigung durch den Hersteller verbindlich.

Drehstrommotoren mit Käfigläufer,
Graugussgehäuse

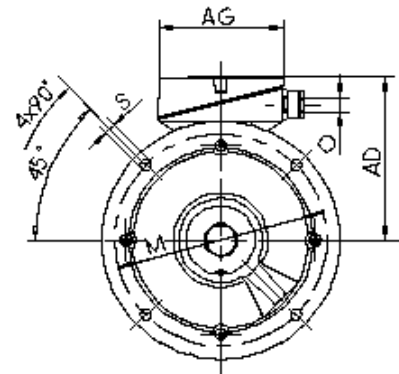
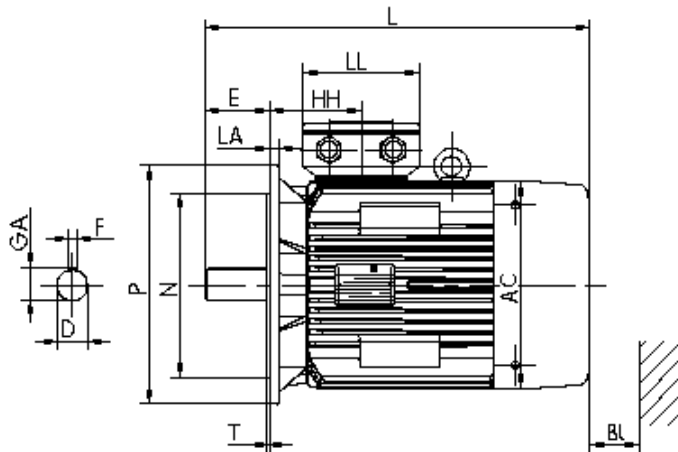
IE3-W41R 160 M4 TPM HW

Einbaulage



Bauform: IM B5
Flansch: FF 300[A 350]
Klemmkastenlage: oben

Klemmenkasten: KK 63 A
Kabelverschraubung O: 1 xVerschlussstopfen



Motor

A	AA	AB	AC	AD	B	B'	BA	BA'	BB	C	CA	K	K'
-	-	-	313	242	-	-	-	-	-	-	-	-	-

Anschlußkasten

L	LC	H	HA	HD	HH	BI	AG	LL	BE	AH
571	-	160	-	-	138	35	193	167	-	-

Flansch

P	N	LA	M	T	S	H	N	D	DA
350	250	13	300	5	18	-0,5	h6	k6	k6

Toleranzen

Welle-DS

D	E	GA	F	DB
42	110	45	12	DIN 332 DS- M16

Welle-NS

DA	EA	GC	FA
-	-	-	-

DB...Zentrierbohrung

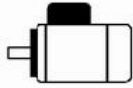
Lieferbedingungen und/oder amtliche Vorschriften: IEC / EN 60034-1

Dieses Dokument wurde elektronisch hergestellt, alle Angaben sind nur nach Bestätigung durch den Hersteller verbindlich.

Drehstrommotoren mit Käfigläufer,
Graugussgehäuse

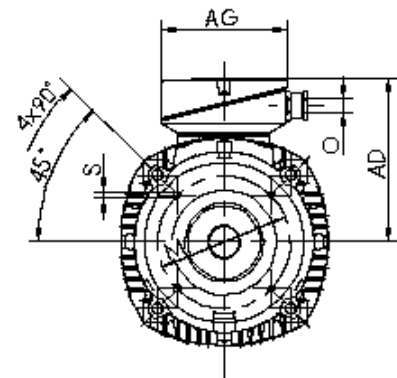
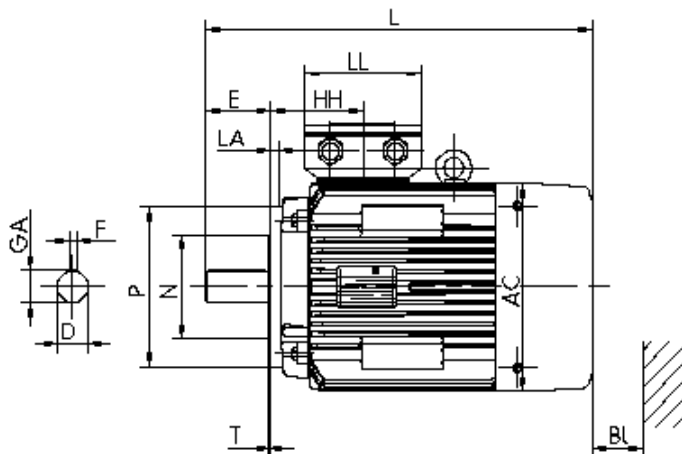
IE3-W41R 160 M4 TPM HW

Einbaulage



Bauform: IM B14K
Flansch: FT 215[C 250]
Klemmkastenlage: oben

Klemmenkasten: KK 63 A
Kabelverschraubung O: 1 xVerschlussstopfen



Motor

A	AA	AB	AC	AD	B	B'	BA	BA'	BB	C	CA	K	K'
-	-	-	313	242	-	-	-	-	-	-	-	-	-

Anschlußkasten

L	LC	H	HA	HD	HH	BI	AG	LL	BE	AH
571	-	160	-	-	138	35	193	167	-	-

Flansch

P	N	LA	M	T	S
250	180	12	215	4	M12

Toleranzen

H	N	D	DA
-0,5	h6	k6	k6

Welle-DS

D	E	GA	F	DB
42	110	45	12	DIN 332 DS- M16

Welle-NS

DA	EA	GC	FA
-	-	-	-

DB...Zentrierbohrung

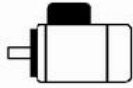
Lieferbedingungen und/oder amtliche Vorschriften: IEC / EN 60034-1

Dieses Dokument wurde elektronisch hergestellt, alle Angaben sind nur nach Bestätigung durch den Hersteller verbindlich.

Drehstrommotoren mit Käfigläufer,
Graugussgehäuse

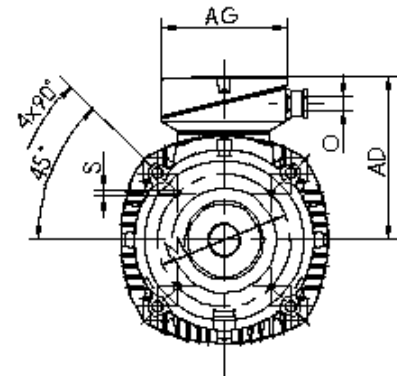
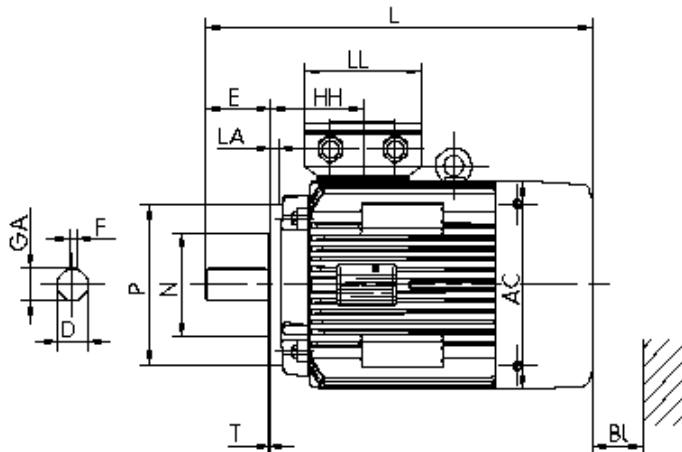
IE3-W41R 160 M4 TPM HW

Einbaulage



Bauform: IM B14G
Flansch: FT 265[C 300]
Klemmkastenlage: oben

Klemmenkasten: KK 63 A
Kabelverschraubung O: 1 xVerschlussstopfen



Motor

A	AA	AB	AC	AD	B	B'	BA	BA'	BB	C	CA	K	K'
-	-	-	313	242	-	-	-	-	-	-	-	-	-

Anschlußkasten

L	LC	H	HA	HD	HH	BI	AG	LL	BE	AH
571	-	160	-	-	138	35	193	167	-	-

Flansch

P	N	LA	M	T	S
300	230	12	265	4	M12

Toleranzen

H	N	D	DA
-0,5	h6	k6	k6

Welle-DS

D	E	GA	F	DB
42	110	45	12	DIN 332 DS- M16

Welle-NS

DA	EA	GC	FA
-	-	-	-

DB...Zentrierbohrung

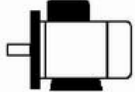
Lieferbedingungen und/oder amtliche Vorschriften: IEC / EN 60034-1

Dieses Dokument wurde elektronisch hergestellt, alle Angaben sind nur nach Bestätigung durch den Hersteller verbindlich.

Drehstrommotoren mit Käfigläufer,
Graugussgehäuse

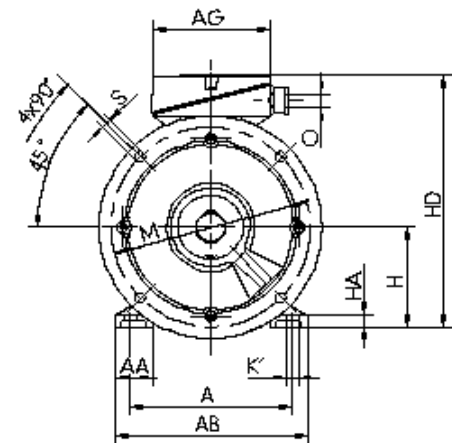
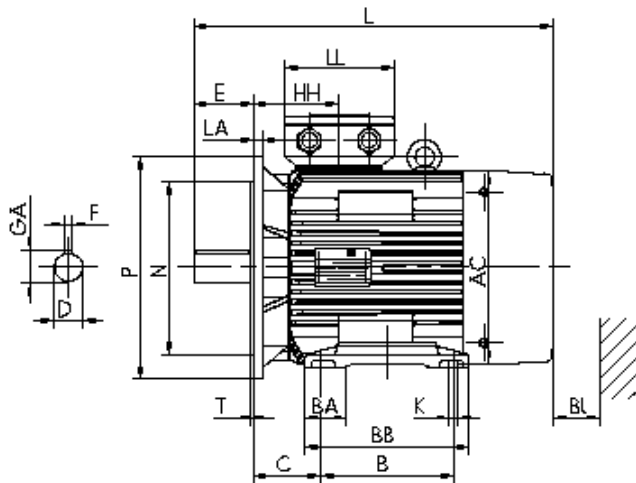
IE3-W41R 160 M4 TPM HW

Einbaulage



Bauform: IM B35
Flansch: FF 300[A 350]
Klemmkastenlage: oben

Klemmenkasten: KK 63 A
Kabelverschraubung O: 1 xVerschlussstopfen



Motor

A	AA	AB	AC	AD	B	B'	BA	BA'	BB	C	CA	K	K'
254	55	296	313	-	210		-	-	257	108	-	15	20

Anschlußkasten

L	LC	H	HA	HD	HH	BI	AG	LL	BE	AH
571	-	160	18	402	138	35	193	167	-	-

Flansch

P	N	LA	M	T	S
350	250	13	300	5	18

Toleranzen

H	N	D	DA
-0,5	h6	k6	k6

Welle-DS

D	E	GA	F	DB
42	110	45	12	DIN 332 DS- M16

Welle-NS

DA	EA	GC	FA
-	-	-	-

DB...Zentrierbohrung

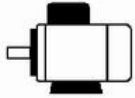
Lieferbedingungen und/oder amtliche Vorschriften: IEC / EN 60034-1

Dieses Dokument wurde elektronisch hergestellt, alle Angaben sind nur nach Bestätigung durch den Hersteller verbindlich.

Drehstrommotoren mit Käfigläufer,
Graugussgehäuse

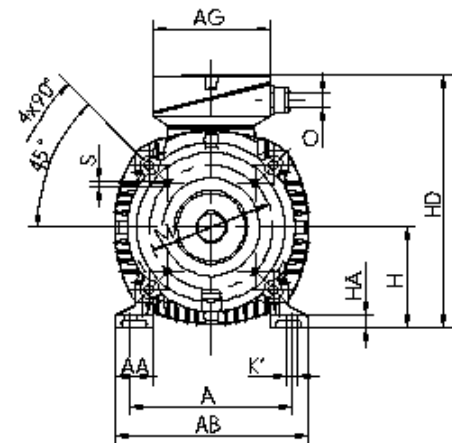
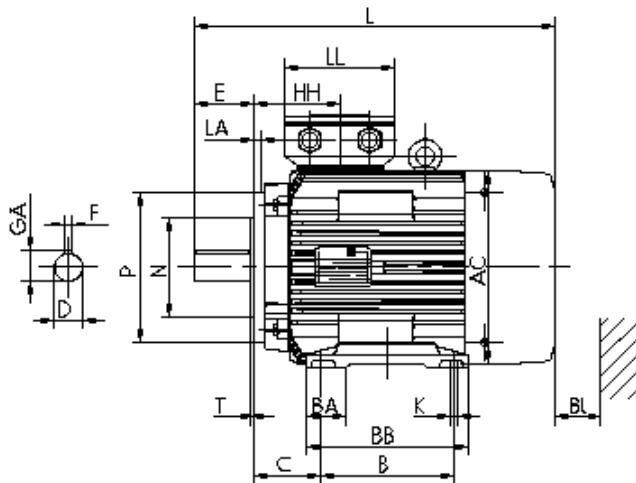
IE3-W41R 160 M4 TPM HW

Einbaulage



Bauform: IM B34K
Flansch: FT 215[C 250]
Klemmkastenlage: oben

Klemmenkasten: KK 63 A
Kabelverschraubung O: 1 xVerschlussstopfen



Motor

A	AA	AB	AC	AD	B	B'	BA	BA'	BB	C	CA	K	K'
254	55	296	313	-	210		60	-	257	108	-	15	20

Anschlußkasten

L	LC	H	HA	HD	HH	BI	AG	LL	BE	AH
571	-	160	18	402	138	35	193	167	-	-

Flansch

P	N	LA	M	T	S
250	180	12	215	4	M12

Toleranzen

H	N	D	DA
-0,5	h6	k6	k6

Welle-DS

D	E	GA	F	DB
42	110	45	12	DIN 332 DS- M16

Welle-NS

DA	EA	GC	FA
-	-	-	-

DB...Zentrierbohrung

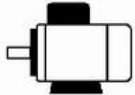
Lieferbedingungen und/oder amtliche Vorschriften: IEC / EN 60034-1

Dieses Dokument wurde elektronisch hergestellt, alle Angaben sind nur nach Bestätigung durch den Hersteller verbindlich.

Drehstrommotoren mit Käfigläufer,
Graugussgehäuse

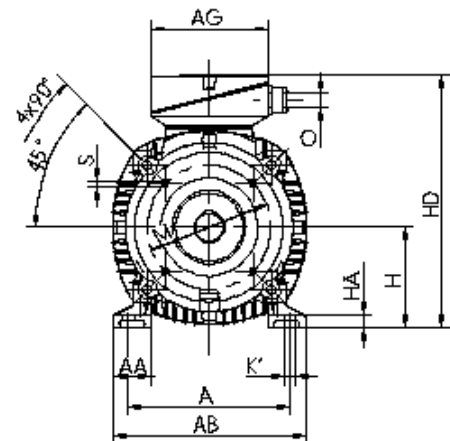
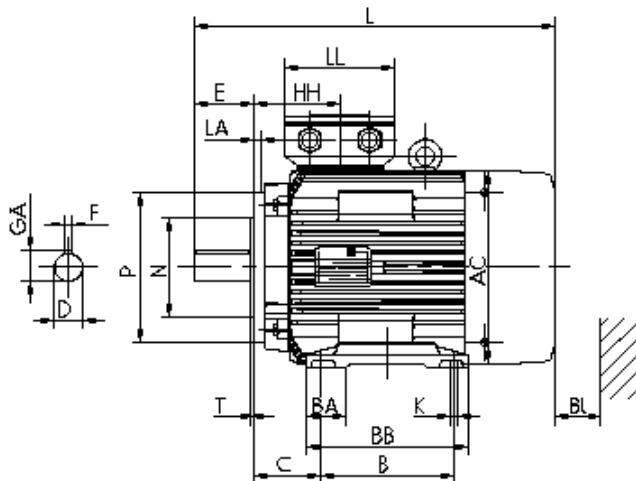
IE3-W41R 160 M4 TPM HW

Einbaulage



Bauform: IM B34G
Flansch: FT 265[C 300]
Klemmkastenlage: oben

Klemmenkasten: KK 63 A
Kabelverschraubung O: 1 xVerschlussstopfen



Motor

A	AA	AB	AC	AD	B	B'	BA	BA'	BB	C	CA	K	K'
254	55	296	313	-	210		60	-	257	108	-	15	20

Anschlußkasten

L	LC	H	HA	HD	HH	BI	AG	LL	BE	AH
571	-	160	18	402	138	35	193	167	-	-

Flansch

P	N	LA	M	T	S
300	230	12	265	4	M12

Toleranzen

H	N	D	DA
-0,5	h6	k6	k6

Welle-DS

D	E	GA	F	DB
42	110	45	12	DIN 332 DS- M16

Welle-NS

DA	EA	GC	FA
-	-	-	-

DB...Zentrierbohrung

Lieferbedingungen und/oder amtliche Vorschriften: IEC / EN 60034-1

Dieses Dokument wurde elektronisch hergestellt, alle Angaben sind nur nach Bestätigung durch den Hersteller verbindlich.