

Hersteller

**VEM motors GmbH**  
**Carl-Friedrich-Gauß-Straße 1**  
**D-38855 Wernigerode**

Kontakt

**Mauer Antriebstechnik oHG**  
**Rahlstedter Grenzweg 13**  
**22143 Hamburg**

Tel: +49 (0)40 67045331  
 Email: [service@motor-mauer.de](mailto:service@motor-mauer.de)

[www.motor-mauer.de](http://www.motor-mauer.de)

Drehstrommotoren mit Käfigläufer,  
 Graugussgehäuse

|                              |                        |                      |      |
|------------------------------|------------------------|----------------------|------|
| Typ                          | IE3-W41R 225 M6 TPM HW |                      |      |
| Bemessungsleistung           | [kW]                   | 30                   |      |
| Bemessungsmoment             | [Nm]                   | 291                  |      |
| IE Klasse                    | ( - )                  | IE3-92,9%            |      |
| Wirkungsgradbestimmung       |                        | EN 60034-2-1         |      |
| Betriebsart                  |                        | S1                   |      |
| Bemessungsfrequenz           | [Hz]                   | 50                   |      |
| Bemessungsdrehzahl           | [min <sup>-1</sup> ]   | 983                  |      |
| Spannung                     | [ V ]                  | 400/690              |      |
| Schaltung                    | ( - )                  | D                    | Y    |
| Strom                        | [ A ]                  | 55.5                 | 32.2 |
| rel. Anzugsstrom             | ( - )                  | 7,2                  |      |
| rel. Anlaufmoment            | ( - )                  | 2,8                  |      |
| rel. Kippmoment              | ( - )                  | 2,9                  |      |
| Wirkungsgrad 100/75/50 %     | ( % )                  | 92,9 / 92,3 / 92,3   |      |
| Leistungsfaktor              | ( - )                  | 0,84                 |      |
| Th. Kl.                      |                        | 155(F)               |      |
| Kühlmitteltemperatur         | [°C]                   | 40°C                 |      |
| Aufstellungshöhe             | [ m ]                  | 1000m                |      |
| Schutzart                    |                        | IP55                 |      |
| Trägheitsmoment              | [kgm <sup>2</sup> ]    | 0,92                 |      |
| Masse                        | [kg]                   | 400                  |      |
| Lager DS                     |                        | 6314 C3              |      |
| Lager NS                     |                        | 6313 C3              |      |
| Nachschmierfrist             | [ h ]                  |                      |      |
| Fett                         |                        | Klüberquiet BQ 72-72 |      |
| Fettmenge                    | [ g ]                  |                      |      |
| Sonderangaben zur Lagerung 1 |                        | ohne                 |      |
| Sonderangaben zur Lagerung 2 |                        | Festlager N-Seite    |      |
| Lagerüberwachung             |                        | ohne                 |      |
| Wicklungsschutz              |                        | 1 Satz Kaltleiter    |      |
| Wicklungsschutz 2            |                        | ohne                 |      |
| Stillstandsheizung           |                        | ohne                 |      |
| Sonderausführungen 1         |                        | ohne                 |      |
| Sonderausführungen 2         |                        | ohne                 |      |
| Sonderausführungen 3         |                        | ohne                 |      |
| Sonderausführungen 4         |                        | ohne                 |      |
| Schwinggrößenstufe           |                        | Stufe A              |      |
| Wuchtung mit halber Paßfeder |                        |                      |      |
| Farbsystem                   |                        | 01 moderate (KK C2)  |      |
| Farbton                      |                        | RAL 7031 blaugrau    |      |
| Schichtdicke                 |                        | 70 µm                |      |

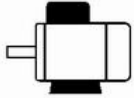
**Lieferbedingungen und/oder amtliche Vorschriften: IEC / EN 60034-1**

**Dieses Dokument wurde elektronisch hergestellt, alle Angaben sind nur nach Bestätigung durch den Hersteller verbindlich.**

Drehstrommotoren mit Käfigläufer,  
Graugussgehäuse

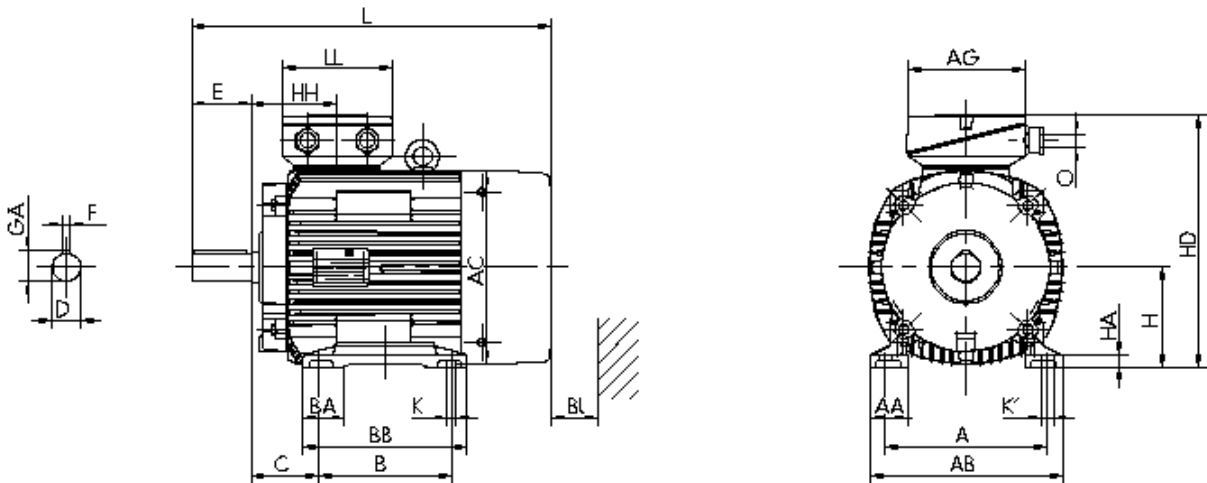
## IE3-W41R 225 M6 TPM HW

### Einbaulage



Bauform: IM B3  
Flansch: -  
Klemmkastenlage: oben

Klemmenkasten: KK 100 A  
Kabelverschraubung O: 1 xVerschlussstopfen



### Motor

|     |    |     |     |    |     |    |    |     |     |     |    |    |    |
|-----|----|-----|-----|----|-----|----|----|-----|-----|-----|----|----|----|
| A   | AA | AB  | AC  | AD | B   | B' | BA | BA' | BB  | C   | CA | K  | K' |
| 356 | 75 | 413 | 440 | -  | 311 |    | 75 | -   | 368 | 149 | -  | 19 | 25 |

### Anschlußkasten

|     |    |     |    |     |     |    |     |     |    |    |
|-----|----|-----|----|-----|-----|----|-----|-----|----|----|
| L   | LC | H   | HA | HD  | HH  | BI | AG  | LL  | BE | AH |
| 912 | -  | 225 | 25 | 549 | 177 | 45 | 213 | 207 | -  | -  |

### Flansch

|   |   |    |   |   |   |
|---|---|----|---|---|---|
| P | N | LA | M | T | S |
| - | - | -  | - | - | - |

### Toleranzen

|      |    |    |    |
|------|----|----|----|
| H    | N  | D  | DA |
| -0,5 | h6 | m6 | m6 |

### Welle-DS

|    |     |    |    |                 |
|----|-----|----|----|-----------------|
| D  | E   | GA | F  | DB              |
| 60 | 140 | 64 | 18 | DIN 332 DS- M20 |

### Welle-NS

|    |    |    |    |
|----|----|----|----|
| DA | EA | GC | FA |
| -  | -  | -  | -  |

### DB...Zentrierbohrung

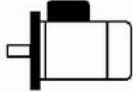
Lieferbedingungen und/oder amtliche Vorschriften: IEC / EN 60034-1

Dieses Dokument wurde elektronisch hergestellt, alle Angaben sind nur nach Bestätigung durch den Hersteller verbindlich.

Drehstrommotoren mit Käfigläufer,  
Graugussgehäuse

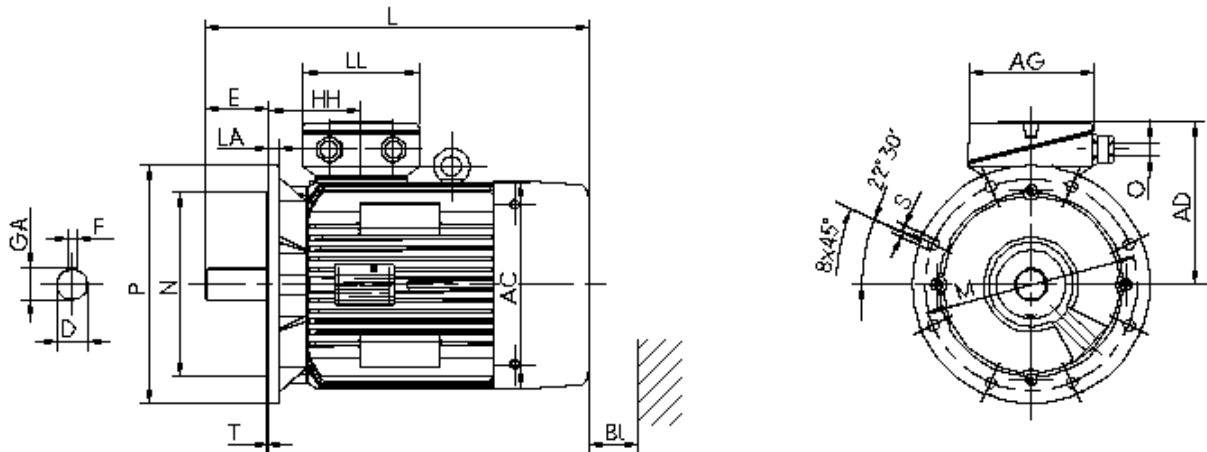
## IE3-W41R 225 M6 TPM HW

### Einbaulage



Bauform: IM B5  
Flansch: FF 400[A 450]  
Klemmkastenlage: oben

Klemmenkasten: KK 100 A  
Kabelverschraubung O: 1 xVerschlussstopfen



### Motor

|   |    |    |     |     |   |    |    |     |    |   |    |   |    |
|---|----|----|-----|-----|---|----|----|-----|----|---|----|---|----|
| A | AA | AB | AC  | AD  | B | B' | BA | BA' | BB | C | CA | K | K' |
| - | -  | -  | 440 | 324 | - | -  | -  | -   | -  | - | -  | - | -  |

### Anschlußkasten

|     |    |     |    |    |     |    |     |     |    |    |
|-----|----|-----|----|----|-----|----|-----|-----|----|----|
| L   | LC | H   | HA | HD | HH  | BI | AG  | LL  | BE | AH |
| 912 | -  | 225 | -  | -  | 177 | 45 | 213 | 207 | -  | -  |

### Flansch

|     |     |    |     |   |    |      |    |    |    |
|-----|-----|----|-----|---|----|------|----|----|----|
| P   | N   | LA | M   | T | S  | H    | N  | D  | DA |
| 450 | 350 | 16 | 400 | 5 | 18 | -0,5 | h6 | m6 | m6 |

### Toleranzen

### Welle-DS

|    |     |    |    |                 |
|----|-----|----|----|-----------------|
| D  | E   | GA | F  | DB              |
| 60 | 140 | 64 | 18 | DIN 332 DS- M20 |

### Welle-NS

|    |    |    |    |
|----|----|----|----|
| DA | EA | GC | FA |
| -  | -  | -  | -  |

### DB...Zentrierbohrung

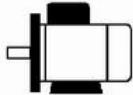
Lieferbedingungen und/oder amtliche Vorschriften: IEC / EN 60034-1

Dieses Dokument wurde elektronisch hergestellt, alle Angaben sind nur nach Bestätigung durch den Hersteller verbindlich.

Drehstrommotoren mit Käfigläufer,  
Graugussgehäuse

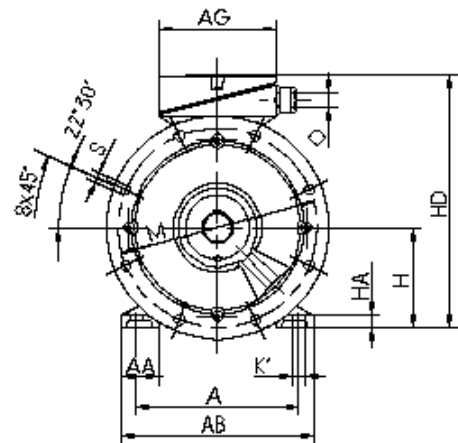
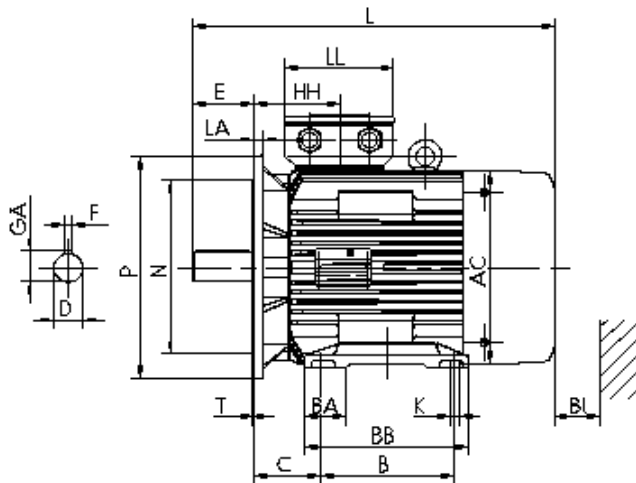
## IE3-W41R 225 M6 TPM HW

### Einbaulage



Bauform: IM B35  
Flansch: FF 400[A 450]  
Klemmkastenlage: oben

Klemmenkasten: KK 100 A  
Kabelverschraubung O: 1 xVerschlussstopfen



### Motor

|     |    |     |     |    |     |    |    |     |     |     |    |    |    |
|-----|----|-----|-----|----|-----|----|----|-----|-----|-----|----|----|----|
| A   | AA | AB  | AC  | AD | B   | B' | BA | BA' | BB  | C   | CA | K  | K' |
| 356 | 75 | 413 | 440 | -  | 311 |    | -  | -   | 368 | 149 | -  | 19 | 25 |

### Anschlußkasten

|     |    |     |    |     |     |    |     |     |    |    |
|-----|----|-----|----|-----|-----|----|-----|-----|----|----|
| L   | LC | H   | HA | HD  | HH  | BI | AG  | LL  | BE | AH |
| 912 | -  | 225 | 25 | 549 | 177 | 45 | 213 | 207 | -  | -  |

### Flansch

|     |     |    |     |   |    |
|-----|-----|----|-----|---|----|
| P   | N   | LA | M   | T | S  |
| 450 | 350 | 16 | 400 | 5 | 18 |

### Toleranzen

|      |    |    |    |
|------|----|----|----|
| H    | N  | D  | DA |
| -0,5 | h6 | m6 | m6 |

### Welle-DS

|    |     |    |    |                 |
|----|-----|----|----|-----------------|
| D  | E   | GA | F  | DB              |
| 60 | 140 | 64 | 18 | DIN 332 DS- M20 |

### Welle-NS

|    |    |    |    |
|----|----|----|----|
| DA | EA | GC | FA |
| -  | -  | -  | -  |

### DB...Zentrierbohrung

Lieferbedingungen und/oder amtliche Vorschriften: IEC / EN 60034-1

Dieses Dokument wurde elektronisch hergestellt, alle Angaben sind nur nach Bestätigung durch den Hersteller verbindlich.