

**Hersteller****VEM motors Thurm GmbH  
Äußere Dresdener Str. 35****D-08066 Zwickau****Kunde****Mauer Antriebstechnik oHG  
Rahlstedter Grenzweg 13  
22143 Hamburg****Tel: 040 67045331****E-Mail: [service@motor-mauer.de](mailto:service@motor-mauer.de)****[www.motor-mauer.de](http://www.motor-mauer.de)****Drehstrommotoren mit Käfigläufer, Normmotoren  
Graugussgehäuse**

Typ	K21R 63 G4			
Betriebsart	S1			
Bemessungsleistung	[kW]	0,18		
Wirkungsgradbestimmung (-)	EN 60034-2			
Bemessungsfrequenz	[Hz]	50		
Bemessungsdrehzahl	[min <sup>-1</sup> ]	1360		
Bemessungsspannung	[V]	400/690		
Schaltung (-)	D	Y		
Bemessungsstrom	[A]	0,7	0,4	
rel. Anzugsstrom (-)	3,3			
rel. Anlaufmoment (-)	2			
rel. Sattelmoment(-)	2			
rel. Kippmoment (-)	2,3			
Lastzustand (%)	100	75	50	25
Leistungsfaktor (-)	0,66	0,59	0,47	0,37
Wirkungsgrad (%)	61	56,5	47	30
Th. Kl.	155(F)			
Kühlmitteltemperatur	[°C]	40°C		
Aufstellungshöhe [m]	1000m			
Schutzart	IP55			
Trägheitsmoment[kgm <sup>2</sup> ]	0,00024			
Masse [kg]	5,2			
Lager DS	6201 2Z C3			
Lager NS	6201 2Z C3			
Nachschmierfrist [h]				

Fett	Asonic GLY 32	
Fettmenge	[ g ]	
A-Schalldruckpegel	[ dB ]	41
Sonderangaben zur Lagerung 1		ohne
Sonderangaben zur Lagerung 2		ohne
Lagerüberwachung		ohne
Wicklungsschutz	ohne	
Wicklungsschutz 2		ohne
Stillstandsheizung		ohne
Sonderausführungen 1		ohne
Sonderausführungen 2		ohne
Sonderausführungen 3		ohne
Sonderausführungen 4		ohne
Schwinggrößenstufe		Stufe A
Wuchtung mit halber Paßfeder		
Farbsystem	01 moderate (KK C2)	
Farbton	RAL 7031 blaugrau	
Schichtdicke	60 µm	

**Lieferbedingungen und/oder amtliche Vorschriften: IEC / EN 60034-1**

**Dieses Dokument wurde elektronisch hergestellt, alle Angaben sind nur nach Bestätigung durch den Hersteller verbindlich.**

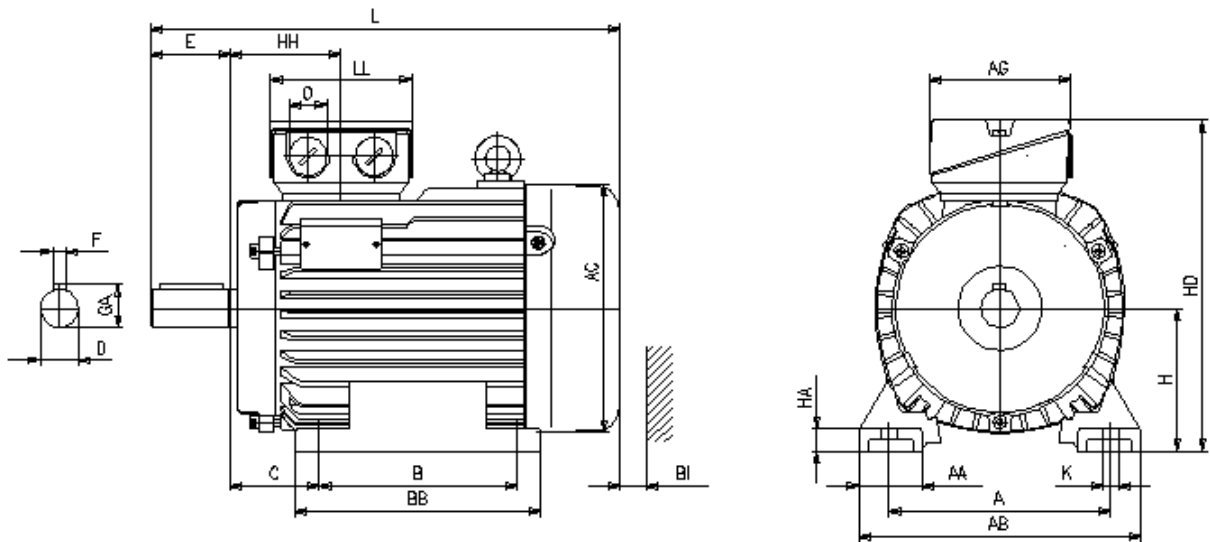
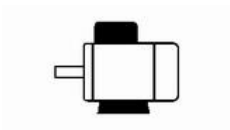
Drehstrommotoren mit Käfigläufer, Normmotoren  
Graugussgehäuse

## K21R 63 G4

### Einbaulage

Bauform: IM B3  
Flansch: -  
Klemmkastenlage: oben

Klemmenkasten: KA 05  
Kabelverschraubung O: 1 xVerschlussstopfen



### Motor

A	AA	AB	AC	AD	B	B'	BA	BA'	BB	C	CA	K	K'
100	28	128	109	-	80	80	-	-	100	40	-	8	8

### Anschlußkasten

L	LC	H	HA	HD	HH	BI	AG	LL	BE	AH
179	-	63	10	161	58	14	92	92	-	-

### Flansch

### Toleranzen

<b>P</b>	<b>N</b>	<b>LA</b>	<b>M</b>	<b>T</b>	<b>S</b>		<b>H</b>	<b>N</b>	<b>D</b>	<b>DA</b>
-	-	-	-	-	-		-0,5	j6	k6	k6

**Welle-DS**

**Welle-NS**

<b>D</b>	<b>E</b>	<b>GA</b>	<b>F</b>	<b>DB</b>		<b>DA</b>	<b>EA</b>	<b>GC</b>	<b>FA</b>
11	23	12,5	4	DIN 332-DS M4 -		-	-	-	

**DB...Zentrierbohrung**

**Lieferbedingungen und/oder amtliche Vorschriften: IEC / EN 60034-1**

**Dieses Dokument wurde elektronisch hergestellt, alle Angaben sind nur nach Bestätigung durch den Hersteller verbindlich.**

Hersteller

Kunde

**VEM motors Thurm GmbH**  
**Äußere Dresdener Str. 35**

**Mauer Antriebstechnik oHG**  
**Rahlstedter Grenzweg 13**  
**22143 Hamburg**

**D-08066 Zwickau**

**Tel: 040 67045331**  
**E-Mail: [service@motor-mauer.de](mailto:service@motor-mauer.de)**

**[www.motor-mauer.de](http://www.motor-mauer.de)**

Drehstrommotoren mit Käfigläufer, Normmotoren  
Graugussgehäuse

Typ	K21R 63 G4		
Betriebsart	S1		
Bemessungsleistung	[kW]	0,18	
Wirkungsgradbestimmung (-)	EN 60034-2		
Bemessungsfrequenz	[Hz]	50	
Bemessungsdrehzahl	[min <sup>-1</sup> ]	1360	
Bemessungsspannung	[ V ]	400/690	
Schaltung (-)	D	Y	
Bemessungsstrom	[ A ]	0.7	0.4
rel. Anzugsstrom (-)	3,3		
rel. Anlaufmoment (-)	2		
rel. Sattelmoment(-)	2		
rel. Kippmoment (-)	2,3		

# Datenblatt

21.06.2013 ERSTELLT MIT VEM-KATALOG, VERSION 7.40



Lastzustand	( % )	100	75	50	25
Leistungsfaktor	( - )	0,66	0,59	0,47	0,37
Wirkungsgrad	( % )	61	56,5	47	30
Th. Kl.	155(F)				
Kühlmitteltemperatur	[°C]	40°C			
Aufstellungshöhe [ m ]	1000m				
Schutzart	IP55				
Trägheitsmoment[kgm <sup>2</sup> ]	0,00024				
Masse [kg]	5,2				
Lager DS	6201 2Z C3				
Lager NS	6201 2Z C3				
Nachschmierfrist [ h ]					
Fett	Asonic GLY 32				
Fettmenge	[ g ]				
A-Schalldruckpegel	[ dB ]	41			
Sonderangaben zur Lagerung 1			ohne		
Sonderangaben zur Lagerung 2			ohne		
Lagerüberwachung			ohne		
Wicklungsschutz	ohne				
Wicklungsschutz 2			ohne		
Stillstandsheizung			ohne		
Sonderausführungen 1			ohne		
Sonderausführungen 2			ohne		
Sonderausführungen 3			ohne		
Sonderausführungen 4			ohne		
Schwinggrößenstufe			Stufe A		
Wuchtung mit halber Paßfeder					
Farbsystem	01 moderate (KK C2)				
Farbton	RAL 7031 blaugrau				
Schichtdicke	60 µm				

**Lieferbedingungen und/oder amtliche Vorschriften: IEC / EN 60034-1**

**Dieses Dokument wurde elektronisch hergestellt, alle Angaben sind nur nach Bestätigung durch den Hersteller verbindlich.**

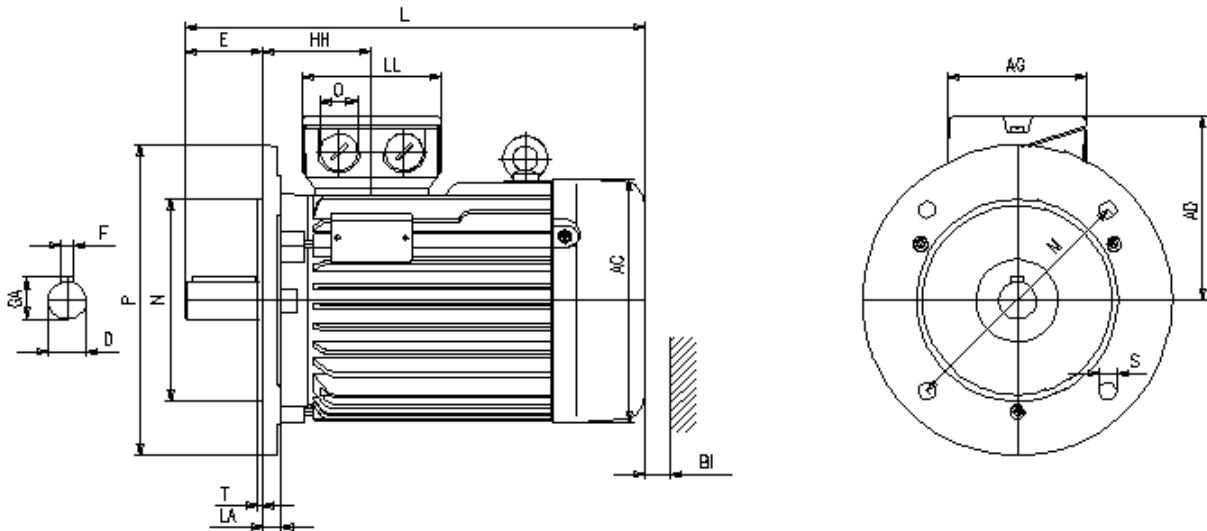
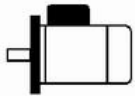
Drehstrommotoren mit Käfigläufer, Normmotoren  
Graugussgehäuse

**K21R 63 G4**

**Einbaulage**

Bauform: IM B5  
Flansch: FF 115[A 140]  
Klemmkastenlage: oben

Klemmenkasten: KA 05  
Kabelverschraubung O: 1 xVerschlussstopfen



**Motor**

A	AA	AB	AC	AD	B	B'	BA	BA'	BB	C	CA	K	K'
-	-	-	109	98	-	-	-	-	-	-	-	-	-

**Anschlußkasten**

L	LC	H	HA	HD	HH	BI	AG	LL	BE	AH
179	-	63	-	-	58	14	92	92	-	-

**Flansch**

P	N	LA	M	T	S
140	95	9	115	3	9

**Toleranzen**

H	N	D	DA
-0,5	j6	k6	k6



## Welle-DS

D	E	GA	F	DB
11	23	12,5	4	DIN 332-DS M4 -

## Welle-NS

DA	EA	GC	FA
-	-	-	-

## DB...Zentrierbohrung

**Lieferbedingungen und/oder amtliche Vorschriften: IEC / EN 60034-1**

**Dieses Dokument wurde elektronisch hergestellt, alle Angaben sind nur nach Bestätigung durch den Hersteller verbindlich.**

Hersteller

**VEM motors Thurm GmbH**  
**Äußere Dresdener Str. 35**

**D-08066 Zwickau**

Kunde

**Mauer Antriebstechnik oHG**  
**Rahlstedter Grenzweg 13**  
**22143 Hamburg**

**Tel: 040 67045331**

**E-Mail: [service@motor-mauer.de](mailto:service@motor-mauer.de)**

**[www.motor-mauer.de](http://www.motor-mauer.de)**

Drehstrommotoren mit Käfigläufer, Normmotoren  
Graugussgehäuse

Typ	K21R 63 G4		
Betriebsart	S1		
Bemessungsleistung	[kW]	0,18	
Wirkungsgradbestimmung (-)	EN 60034-2		
Bemessungsfrequenz	[Hz]	50	
Bemessungsdrehzahl	[min <sup>-1</sup> ]	1360	
Bemessungsspannung	[V]	400/690	
Schaltung (-)	D	Y	
Bemessungsstrom	[A]	0.7	0.4
rel. Anzugsstrom (-)	3,3		
rel. Anlaufmoment (-)	2		
rel. Sattelmoment(-)	2		

rel. Kippmoment ( - )	2,3			
Lastzustand ( % )	100	75	50	25
Leistungsfaktor ( - )	0,66	0,59	0,47	0,37
Wirkungsgrad ( % )	61	56,5	47	30
Th. Kl.	155(F)			
Kühlmitteltemperatur	[°C]	40°C		
Aufstellungshöhe [ m ]	1000m			
Schutzart	IP55			
Trägheitsmoment [kgm <sup>2</sup> ]	0,00024			
Masse [kg]	5,2			
Lager DS	6201 2Z C3			
Lager NS	6201 2Z C3			
Nachschmierfrist [ h ]				
Fett	Asonic GLY 32			
Fettmenge [ g ]				
A-Schalldruckpegel [ dB ]	41			
Sonderangaben zur Lagerung 1		ohne		
Sonderangaben zur Lagerung 2		ohne		
Lagerüberwachung		ohne		
Wicklungsschutz	ohne			
Wicklungsschutz 2		ohne		
Stillstandsheizung		ohne		
Sonderausführungen 1		ohne		
Sonderausführungen 2		ohne		
Sonderausführungen 3		ohne		
Sonderausführungen 4		ohne		
Schwinggrößenstufe		Stufe A		
Wuchtung mit halber Paßfeder				
Farbsystem	01 moderate (KK C2)			
Farbton	RAL 7031 blaugrau			
Schichtdicke	60 µm			

**Lieferbedingungen und/oder amtliche Vorschriften: IEC / EN 60034-1**

**Dieses Dokument wurde elektronisch hergestellt, alle Angaben sind nur nach Bestätigung durch den Hersteller verbindlich.**



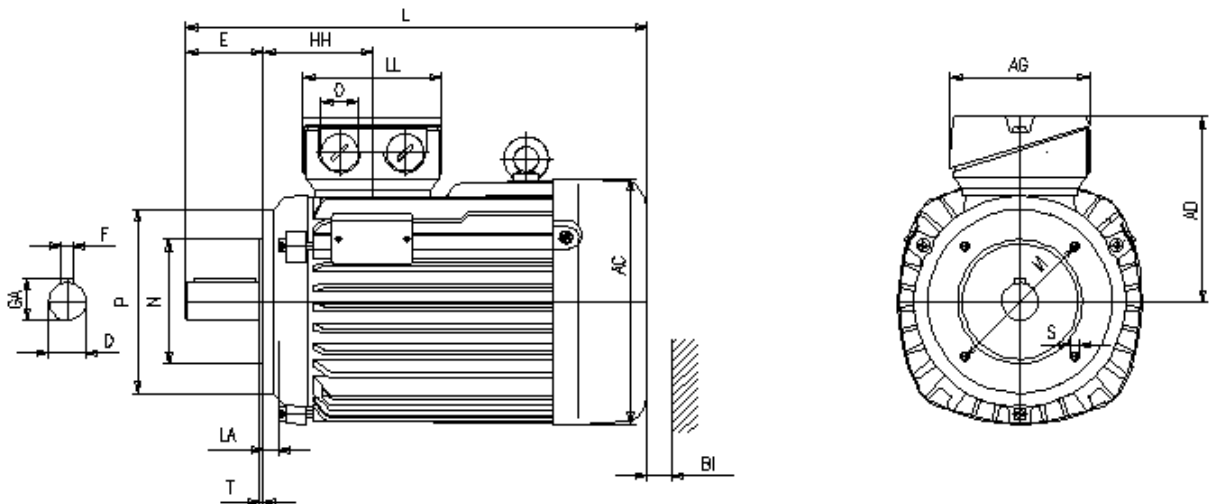
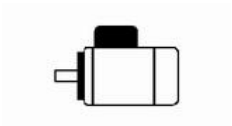
Drehstrommotoren mit Käfigläufer, Normmotoren  
Graugussgehäuse

## K21R 63 G4

### Einbaulage

Bauform: IM B14K  
Flansch: FT 75[C 90]  
Klemmkastenlage: oben

Klemmenkasten: KA 05  
Kabelverschraubung O: 1 xVerschlussstopfen



### Motor

A	AA	AB	AC	AD	B	B'	BA	BA'	BB	C	CA	K	K'
-	-	-	109	98	-	-	-	-	-	-	-	-	-

### Anschlußkasten

L	LC	H	HA	HD	HH	BI	AG	LL	BE	AH
179	-	63	-	-	58	14	92	92	-	-

### Flansch

### Toleranzen

<b>P</b>	<b>N</b>	<b>LA</b>	<b>M</b>	<b>T</b>	<b>S</b>		<b>H</b>	<b>N</b>	<b>D</b>	<b>DA</b>
90	60	8	75	2,5	M5		-0,5	j6	k6	k6

**Welle-DS**

**Welle-NS**

<b>D</b>	<b>E</b>	<b>GA</b>	<b>F</b>	<b>DB</b>		<b>DA</b>	<b>EA</b>	<b>GC</b>	<b>FA</b>
11	23	12,5	4	DIN 332-DS M4 -		-	-	-	

**DB...Zentrierbohrung**

**Lieferbedingungen und/oder amtliche Vorschriften: IEC / EN 60034-1**

**Dieses Dokument wurde elektronisch hergestellt, alle Angaben sind nur nach Bestätigung durch den Hersteller verbindlich.**

Hersteller

Kunde

**VEM motors Thurm GmbH**  
**Äußere Dresdener Str. 35**

**Mauer Antriebstechnik oHG**  
**Rahlstedter Grenzweg 13**  
**22143 Hamburg**

**D-08066 Zwickau**

**Tel: 040 67045331**  
**E-Mail: [service@motor-mauer.de](mailto:service@motor-mauer.de)**

**[www.motor-mauer.de](http://www.motor-mauer.de)**

Drehstrommotoren mit Käfigläufer, Normmotoren  
Graugussgehäuse

Typ	K21R 63 G4		
Betriebsart	S1		
Bemessungsleistung	[kW]	0,18	
Wirkungsgradbestimmung (-)	EN 60034-2		
Bemessungsfrequenz	[Hz]	50	
Bemessungsdrehzahl	[min <sup>-1</sup> ]	1360	
Bemessungsspannung	[ V ]	400/690	
Schaltung	( - )	D	Y
Bemessungsstrom	[ A ]	0.7	0.4
rel. Anzugsstrom (-)	3,3		
rel. Anlaufmoment	( - )	2	
rel. Sattelmoment(-)	2		
rel. Kippmoment (-)	2,3		

# Datenblatt

21.06.2013 ERSTELLT MIT VEM-KATALOG, VERSION 7.40



Lastzustand	( % )	100	75	50	25
Leistungsfaktor	( - )	0,66	0,59	0,47	0,37
Wirkungsgrad	( % )	61	56,5	47	30
Th. Kl.	155(F)				
Kühlmitteltemperatur	[°C]	40°C			
Aufstellungshöhe [ m ]	1000m				
Schutzart	IP55				
Trägheitsmoment[kgm <sup>2</sup> ]	0,00024				
Masse [kg]	5,2				
Lager DS	6201 2Z C3				
Lager NS	6201 2Z C3				
Nachschmierfrist [ h ]					
Fett	Asonic GLY 32				
Fettmenge	[ g ]				
A-Schalldruckpegel	[ dB ]	41			
Sonderangaben zur Lagerung 1			ohne		
Sonderangaben zur Lagerung 2			ohne		
Lagerüberwachung			ohne		
Wicklungsschutz	ohne				
Wicklungsschutz 2			ohne		
Stillstandsheizung			ohne		
Sonderausführungen 1			ohne		
Sonderausführungen 2			ohne		
Sonderausführungen 3			ohne		
Sonderausführungen 4			ohne		
Schwinggrößenstufe			Stufe A		
Wuchtung mit halber Paßfeder					
Farbsystem	01 moderate (KK C2)				
Farbton	RAL 7031 blaugrau				
Schichtdicke	60 µm				

**Lieferbedingungen und/oder amtliche Vorschriften: IEC / EN 60034-1**

**Dieses Dokument wurde elektronisch hergestellt, alle Angaben sind nur nach Bestätigung durch den Hersteller verbindlich.**

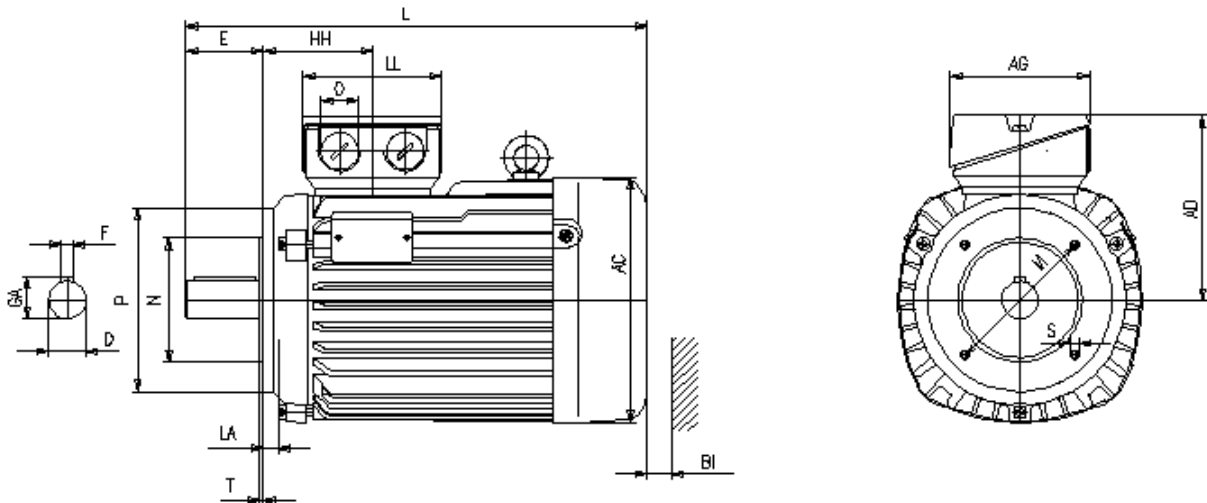
Drehstrommotoren mit Käfigläufer, Normmotoren  
Graugussgehäuse

**K21R 63 G4**

**Einbaulage**

Bauform: IM B14G  
Flansch: FT 100[C 120]  
Klemmkastenlage: oben

Klemmenkasten: KA 05  
Kabelverschraubung O: 1 xVerschlussstopfen



**Motor**

A	AA	AB	AC	AD	B	B'	BA	BA'	BB	C	CA	K	K'
-	-	-	109	98	-	-	-	-	-	-	-	-	-

**Anschlußkasten**

L	LC	H	HA	HD	HH	BI	AG	LL	BE	AH
179	-	63	-	-	58	14	92	92	-	-

**Flansch**

P	N	LA	M	T	S
120	80	8	100	3	M6

**Toleranzen**

H	N	D	DA
-0,5	j6	k6	k6



## Welle-DS

D	E	GA	F	DB
11	23	12,5	4	DIN 332-DS M4 -

## Welle-NS

DA	EA	GC	FA
-	-	-	-

## DB...Zentrierbohrung

**Lieferbedingungen und/oder amtliche Vorschriften: IEC / EN 60034-1**

**Dieses Dokument wurde elektronisch hergestellt, alle Angaben sind nur nach Bestätigung durch den Hersteller verbindlich.**

Hersteller

**VEM motors Thurm GmbH  
Äußere Dresdener Str. 35**

**D-08066 Zwickau**

Kunde

**Mauer Antriebstechnik oHG  
Rahlstedter Grenzweg 13  
22143 Hamburg**

**Tel: 040 67045331**

**E-Mail: [service@motor-mauer.de](mailto:service@motor-mauer.de)**

**[www.motor-mauer.de](http://www.motor-mauer.de)**

Drehstrommotoren mit Käfigläufer, Normmotoren  
Graugussgehäuse

Typ	K21R 63 G4		
Betriebsart	S1		
Bemessungsleistung	[kW]	0,18	
Wirkungsgradbestimmung (-)	EN 60034-2		
Bemessungsfrequenz	[Hz]	50	
Bemessungsdrehzahl	[min <sup>-1</sup> ]	1360	
Bemessungsspannung	[V]	400/690	
Schaltung (-)	D	Y	
Bemessungsstrom	[A]	0.7	0.4
rel. Anzugsstrom (-)	3,3		
rel. Anlaufmoment (-)	2		
rel. Sattelmoment(-)	2		

rel. Kippmoment ( - )	2,3			
Lastzustand ( % )	100	75	50	25
Leistungsfaktor ( - )	0,66	0,59	0,47	0,37
Wirkungsgrad ( % )	61	56,5	47	30
Th. Kl.	155(F)			
Kühlmitteltemperatur	[°C]	40°C		
Aufstellungshöhe [ m ]	1000m			
Schutzart	IP55			
Trägheitsmoment [kgm <sup>2</sup> ]	0,00024			
Masse [kg]	5,2			
Lager DS	6201 2Z C3			
Lager NS	6201 2Z C3			
Nachschmierfrist [ h ]				
Fett	Asonic GLY 32			
Fettmenge [ g ]				
A-Schalldruckpegel [ dB ]	41			
Sonderangaben zur Lagerung 1		ohne		
Sonderangaben zur Lagerung 2		ohne		
Lagerüberwachung		ohne		
Wicklungsschutz	ohne			
Wicklungsschutz 2		ohne		
Stillstandsheizung		ohne		
Sonderausführungen 1		ohne		
Sonderausführungen 2		ohne		
Sonderausführungen 3		ohne		
Sonderausführungen 4		ohne		
Schwinggrößenstufe		Stufe A		
Wuchtung mit halber Paßfeder				
Farbsystem	01 moderate (KK C2)			
Farbton	RAL 7031 blaugrau			
Schichtdicke	60 µm			

**Lieferbedingungen und/oder amtliche Vorschriften: IEC / EN 60034-1**

**Dieses Dokument wurde elektronisch hergestellt, alle Angaben sind nur nach Bestätigung durch den Hersteller verbindlich.**

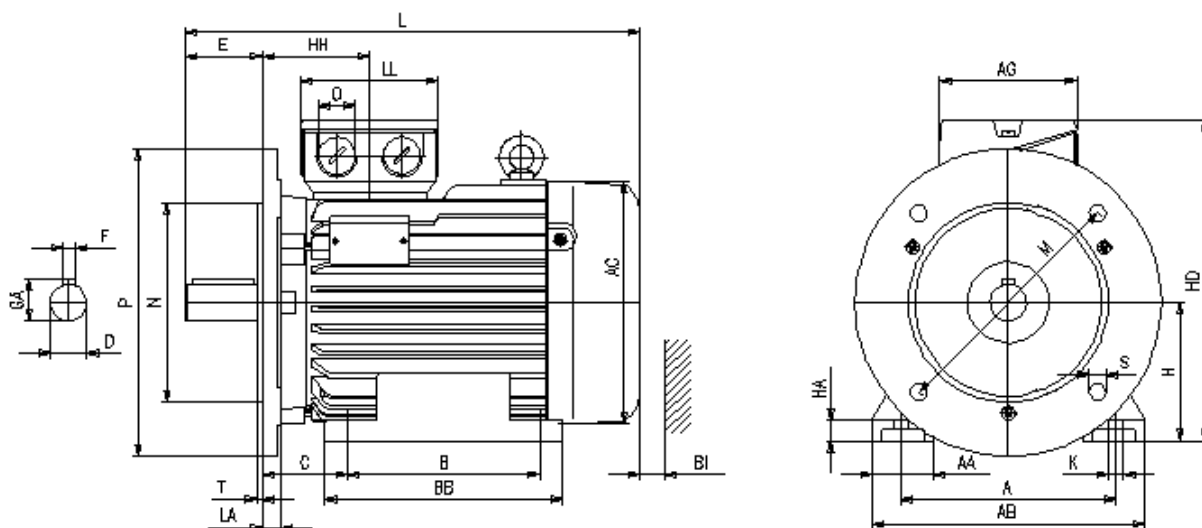
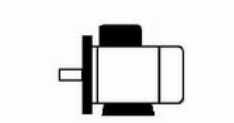
Drehstrommotoren mit Käfigläufer, Normmotoren  
Graugussgehäuse

## K21R 63 G4

### Einbaulage

Bauform: IM B35  
Flansch: FF 115[A 140]  
Klemmkastenlage: oben

Klemmenkasten: KA 05  
Kabelverschraubung O: 1 xVerschlussstopfen



### Motor

A	AA	AB	AC	AD	B	B'	BA	BA'	BB	C	CA	K	K'
100	28	128	109	-	80	80	-	-	100	40	-	8	8

### Anschlußkasten

L	LC	H	HA	HD	HH	BI	AG	LL	BE	AH
179	-	63	10	161	58	14	92	92	-	-

### Flansch

### Toleranzen

<b>P</b>	<b>N</b>	<b>LA</b>	<b>M</b>	<b>T</b>	<b>S</b>		<b>H</b>	<b>N</b>	<b>D</b>	<b>DA</b>
140	95	9	115	3	9		-0,5	j6	k6	k6

**Welle-DS**

**Welle-NS**

<b>D</b>	<b>E</b>	<b>GA</b>	<b>F</b>	<b>DB</b>		<b>DA</b>	<b>EA</b>	<b>GC</b>	<b>FA</b>
11	23	12,5	4	DIN 332-DS M4 -		-	-	-	

**DB...Zentrierbohrung**

**Lieferbedingungen und/oder amtliche Vorschriften: IEC / EN 60034-1**

**Dieses Dokument wurde elektronisch hergestellt, alle Angaben sind nur nach Bestätigung durch den Hersteller verbindlich.**

Hersteller

Kunde

**VEM motors Thurm GmbH  
Äußere Dresdener Str. 35**

**Mauer Antriebstechnik oHG  
Rahlstedter Grenzweg 13  
22143 Hamburg**

**D-08066 Zwickau**

**Tel: 040 67045331  
E-Mail: [service@motor-mauer.de](mailto:service@motor-mauer.de)**

**[www.motor-mauer.de](http://www.motor-mauer.de)**

Drehstrommotoren mit Käfigläufer, Normmotoren  
Graugussgehäuse

Typ	K21R 63 G4		
Betriebsart	S1		
Bemessungsleistung	[kW]	0,18	
Wirkungsgradbestimmung (-)	EN 60034-2		
Bemessungsfrequenz	[Hz]	50	
Bemessungsdrehzahl	[min <sup>-1</sup> ]	1360	
Bemessungsspannung	[ V ]	400/690	
Schaltung (-)	D	Y	
Bemessungsstrom	[ A ]	0.7	0.4
rel. Anzugsstrom (-)	3,3		
rel. Anlaufmoment (-)	2		
rel. Sattelmoment(-)	2		
rel. Kippmoment (-)	2,3		



# Datenblatt

21.06.2013 ERSTELLT MIT VEM-KATALOG, VERSION 7.40



Lastzustand	( % )	100	75	50	25
Leistungsfaktor	( - )	0,66	0,59	0,47	0,37
Wirkungsgrad	( % )	61	56,5	47	30
Th. Kl.		155(F)			
Kühlmitteltemperatur	[°C]	40°C			
Aufstellungshöhe [ m ]		1000m			
Schutzart		IP55			
Trägheitsmoment[kgm <sup>2</sup> ]		0,00024			
Masse [kg]		5,2			
Lager DS		6201 2Z C3			
Lager NS		6201 2Z C3			
Nachschmierfrist [ h ]					
Fett		Asonic GLY 32			
Fettmenge	[ g ]				
A-Schalldruckpegel	[ dB ]	41			
Sonderangaben zur Lagerung 1			ohne		
Sonderangaben zur Lagerung 2			ohne		
Lagerüberwachung			ohne		
Wicklungsschutz		ohne			
Wicklungsschutz 2			ohne		
Stillstandsheizung			ohne		
Sonderausführungen 1			ohne		
Sonderausführungen 2			ohne		
Sonderausführungen 3			ohne		
Sonderausführungen 4			ohne		
Schwinggrößenstufe			Stufe A		
Wuchtung mit halber Paßfeder					
Farbsystem		01 moderate (KK C2)			
Farbton		RAL 7031 blaugrau			
Schichtdicke		60 µm			

**Lieferbedingungen und/oder amtliche Vorschriften: IEC / EN 60034-1**

**Dieses Dokument wurde elektronisch hergestellt, alle Angaben sind nur nach Bestätigung durch den Hersteller verbindlich.**

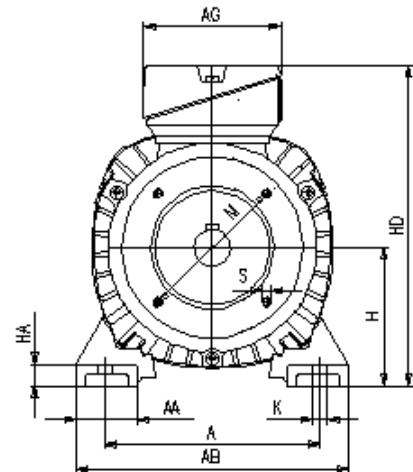
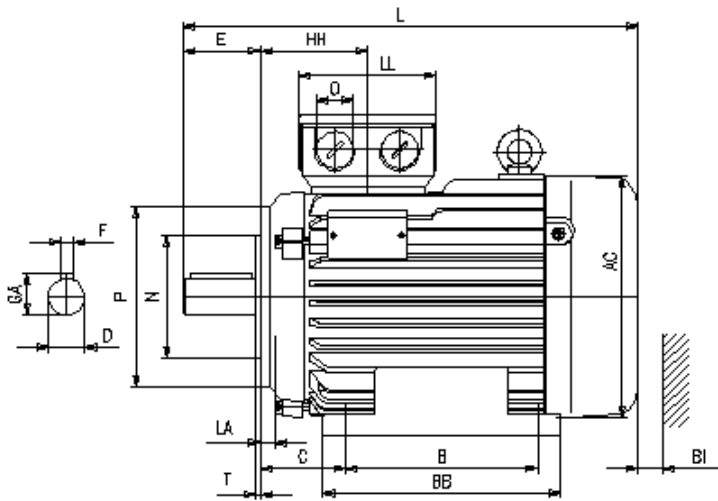
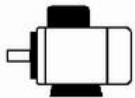
Drehstrommotoren mit Käfigläufer, Normmotoren  
Graugussgehäuse

**K21R 63 G4**

**Einbaulage**

Bauform: IM B34K  
Flansch: FT 75[C 90]  
Klemmkastenlage: oben

Klemmenkasten: KA 05  
Kabelverschraubung O: 1 xVerschlussstopfen



**Motor**

A	AA	AB	AC	AD	B	B'	BA	BA'	BB	C	CA	K	K'
100	28	128	109	-	80	80	-	-	100	40	-	8	8

**Anschlußkasten**

L	LC	H	HA	HD	HH	BI	AG	LL	BE	AH
179	-	63	10	161	58	14	92	92	-	-

**Flansch**

P	N	LA	M	T	S
90	60	8	75	2,5	M5

**Toleranzen**

H	N	D	DA
-0,5	j6	k6	k6



## Welle-DS

D	E	GA	F	DB
11	23	12,5	4	DIN 332-DS M4 -

## Welle-NS

DA	EA	GC	FA
-	-	-	-

## DB...Zentrierbohrung

**Lieferbedingungen und/oder amtliche Vorschriften: IEC / EN 60034-1**

**Dieses Dokument wurde elektronisch hergestellt, alle Angaben sind nur nach Bestätigung durch den Hersteller verbindlich.**

Hersteller

**VEM motors Thurm GmbH**  
**Äußere Dresdener Str. 35**

**D-08066 Zwickau**

Kunde

**Mauer Antriebstechnik oHG**  
**Rahlstedter Grenzweg 13**  
**22143 Hamburg**

**Tel: 040 67045331**

**E-Mail: [service@motor-mauer.de](mailto:service@motor-mauer.de)**

**[www.motor-mauer.de](http://www.motor-mauer.de)**

Drehstrommotoren mit Käfigläufer, Normmotoren  
Graugussgehäuse

Typ	K21R 63 G4		
Betriebsart	S1		
Bemessungsleistung	[kW]	0,18	
Wirkungsgradbestimmung (-)	EN 60034-2		
Bemessungsfrequenz	[Hz]	50	
Bemessungsdrehzahl	[min <sup>-1</sup> ]	1360	
Bemessungsspannung	[V]	400/690	
Schaltung (-)	D	Y	
Bemessungsstrom	[A]	0.7	0.4
rel. Anzugsstrom (-)	3,3		
rel. Anlaufmoment (-)	2		
rel. Sattelmoment(-)	2		

rel. Kippmoment ( - )	2,3			
Lastzustand ( % )	100	75	50	25
Leistungsfaktor ( - )	0,66	0,59	0,47	0,37
Wirkungsgrad ( % )	61	56,5	47	30
Th. Kl.	155(F)			
Kühlmitteltemperatur	[°C]	40°C		
Aufstellungshöhe [ m ]	1000m			
Schutzart	IP55			
Trägheitsmoment [kgm <sup>2</sup> ]	0,00024			
Masse [kg]	5,2			
Lager DS	6201 2Z C3			
Lager NS	6201 2Z C3			
Nachschmierfrist [ h ]				
Fett	Asonic GLY 32			
Fettmenge [ g ]				
A-Schalldruckpegel [ dB ]	41			
Sonderangaben zur Lagerung 1		ohne		
Sonderangaben zur Lagerung 2		ohne		
Lagerüberwachung		ohne		
Wicklungsschutz	ohne			
Wicklungsschutz 2		ohne		
Stillstandsheizung		ohne		
Sonderausführungen 1		ohne		
Sonderausführungen 2		ohne		
Sonderausführungen 3		ohne		
Sonderausführungen 4		ohne		
Schwinggrößenstufe		Stufe A		
Wuchtung mit halber Paßfeder				
Farbsystem	01 moderate (KK C2)			
Farbton	RAL 7031 blaugrau			
Schichtdicke	60 µm			

**Lieferbedingungen und/oder amtliche Vorschriften: IEC / EN 60034-1**

**Dieses Dokument wurde elektronisch hergestellt, alle Angaben sind nur nach Bestätigung durch den Hersteller verbindlich.**

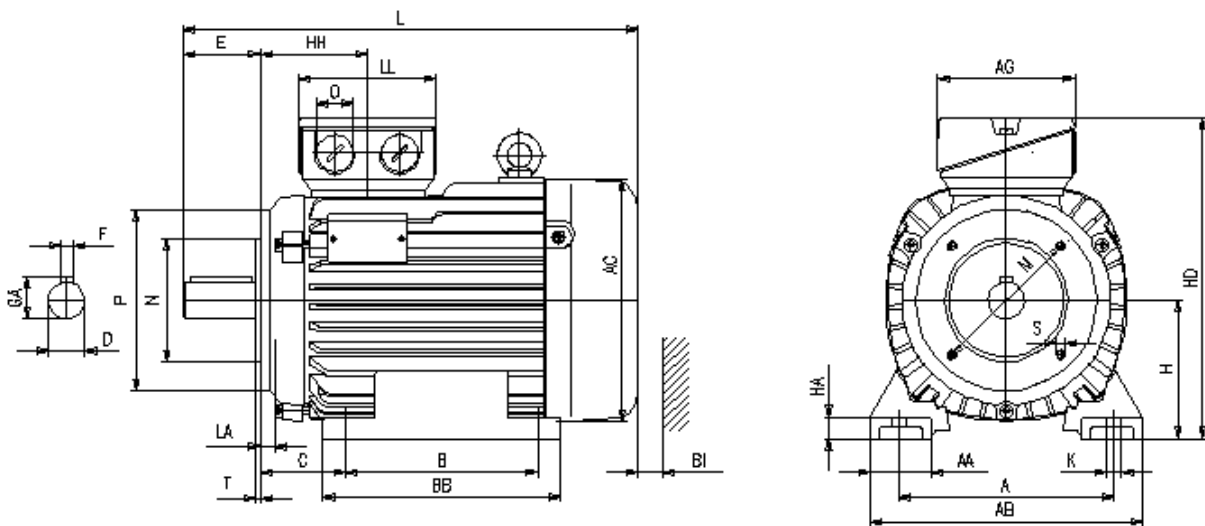
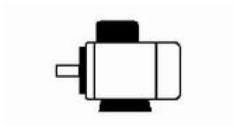
Drehstrommotoren mit Käfigläufer, Normmotoren  
Graugussgehäuse

## K21R 63 G4

### Einbaulage

Bauform: IM B34G  
Flansch: FT 100[C 120]  
Klemmkastenlage: oben

Klemmenkasten: KA 05  
Kabelverschraubung O: 1 xVerschlussstopfen



### Motor

A	AA	AB	AC	AD	B	B'	BA	BA'	BB	C	CA	K	K'
100	28	128	109	-	80	80	-	-	100	40	-	8	8

### Anschlußkasten

L	LC	H	HA	HD	HH	BI	AG	LL	BE	AH
179	-	63	10	161	58	14	92	92	-	-

### Flansch

### Toleranzen

P	N	LA	M	T	S		H	N	D	DA
120	80	8	100	3	M6		-0,5	j6	k6	k6

Welle-DS

Welle-NS

D	E	GA	F	DB		DA	EA	GC	FA
11	23	12,5	4	DIN 332-DS M4 -		-	-	-	

DB...Zentrierbohrung

Lieferbedingungen und/oder amtliche Vorschriften: IEC / EN 60034-1

Dieses Dokument wurde elektronisch hergestellt, alle Angaben sind nur nach Bestätigung durch den Hersteller verbindlich.