



Hersteller

VEM motors Thurm GmbH
Äußere Dresdener Str. 35**D-08066 Zwickau**

Kunde

Mauer Antriebstechnik oHG
Rahlstedter Grenzweg 13
22143 Hamburg**Tel: 040 67045331****E-Mail: service@motor-mauer.de****www.motor-mauer.de**Drehstrommotoren mit Käfigläufer, Normmotoren
Graugussgehäuse

Typ	K21R 71 K2			
Betriebsart	S1			
Bemessungsleistung	[kW]	0,37		
Wirkungsgradbestimmung (-)	EN 60034-2			
Bemessungsfrequenz	[Hz]	50		
Bemessungsdrehzahl	[min ⁻¹]	2780		
Bemessungsspannung	[V]	230/400		
Schaltung (-)	D	Y		
Bemessungsstrom	[A]	1.6	0.9	
rel. Anzugsstrom (-)	4,4			
rel. Anlaufmoment (-)	2,1			
rel. Sattelmoment(-)	2,1			
rel. Kippmoment (-)	2,3			
Lastzustand (%)	100	75	50	25
Leistungsfaktor (-)	0,79	0,72	0,57	0,39
Wirkungsgrad (%)	71,5	69,7	65	50
Th. Kl.	155(F)			
Kühlmitteltemperatur	[°C]	40°C		
Aufstellungshöhe [m]	1000m			
Schutzart	IP55			
Trägheitsmoment[kgm ²]	0,00025			
Masse [kg]	6,7			
Lager DS	6202 2Z C3			
Lager NS	6202 2Z C3			
Nachschmierfrist [h]				

Fett	Asonic GLY 32	
Fettmenge	[g]	
A-Schalldruckpegel	[dB]	48
Sonderangaben zur Lagerung 1		ohne
Sonderangaben zur Lagerung 2		ohne
Lagerüberwachung		ohne
Wicklungsschutz	ohne	
Wicklungsschutz 2		ohne
Stillstandsheizung		ohne
Sonderausführungen 1		ohne
Sonderausführungen 2		ohne
Sonderausführungen 3		ohne
Sonderausführungen 4		ohne
Schwinggrößenstufe		Stufe A
Wuchtung mit halber Paßfeder		
Farbsystem	01 moderate (KK C2)	
Farbton	RAL 7031 blaugrau	
Schichtdicke	60 µm	

Lieferbedingungen und/oder amtliche Vorschriften: IEC / EN 60034-1

Dieses Dokument wurde elektronisch hergestellt, alle Angaben sind nur nach Bestätigung durch den Hersteller verbindlich.

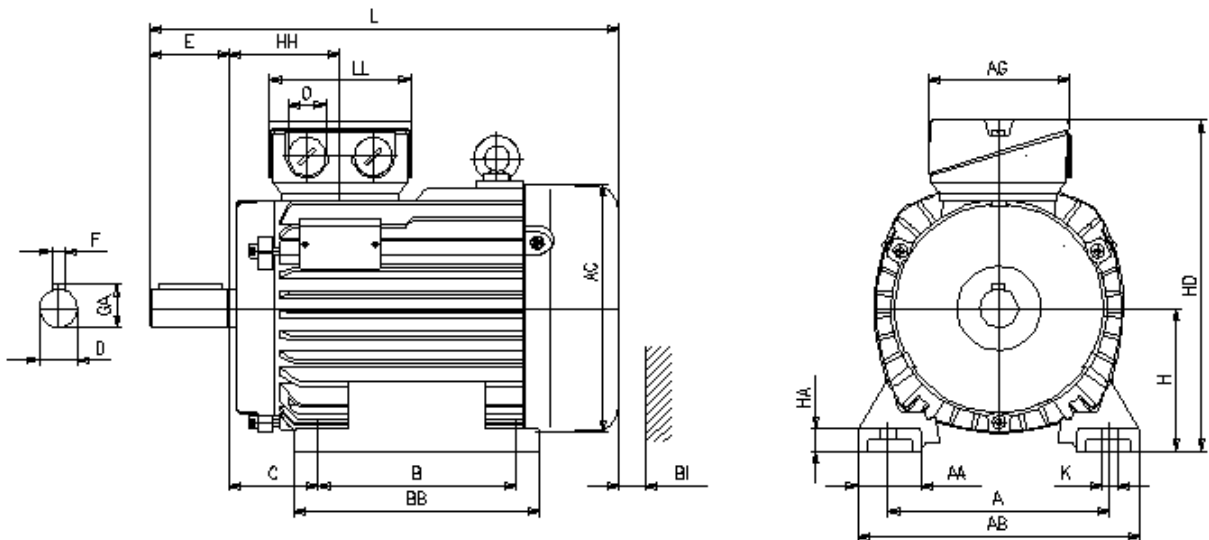
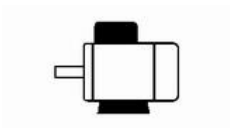
Drehstrommotoren mit Käfigläufer, Normmotoren
Graugussgehäuse

K21R 71 K2

Einbaulage

Bauform: IM B3
Flansch: -
Klemmkastenlage: oben

Klemmenkasten: KA 05
Kabelverschraubung O: 1 xVerschlussstopfen



Motor

A	AA	AB	AC	AD	B	B'	BA	BA'	BB	C	CA	K	K'
112	32	138	124	-	90	90	-	-	116	45	-	8	8

Anschlußkasten

L	LC	H	HA	HD	HH	BI	AG	LL	BE	AH
206	-	71	11	175	61	14	92	92	-	-

Flansch

Toleranzen

P	N	LA	M	T	S		H	N	D	DA
-	-	-	-	-	-		-0,5	j6	k6	k6

Welle-DS

Welle-NS

D	E	GA	F	DB		DA	EA	GC	FA
14	30	16	5	DIN 332-DS M5 -		-	-	-	

DB...Zentrierbohrung

Lieferbedingungen und/oder amtliche Vorschriften: IEC / EN 60034-1

Dieses Dokument wurde elektronisch hergestellt, alle Angaben sind nur nach Bestätigung durch den Hersteller verbindlich.

Hersteller

Kunde

VEM motors Thurm GmbH
Äußere Dresdener Str. 35

Mauer Antriebstechnik oHG
Rahlstedter Grenzweg 13
22143 Hamburg

D-08066 Zwickau

Tel: 040 67045331
E-Mail: service@motor-mauer.de

www.motor-mauer.de

Drehstrommotoren mit Käfigläufer, Normmotoren
Graugussgehäuse

Typ	K21R 71 K2		
Betriebsart	S1		
Bemessungsleistung	[kW]	0,37	
Wirkungsgradbestimmung (-)	EN 60034-2		
Bemessungsfrequenz	[Hz]	50	
Bemessungsdrehzahl	[min ⁻¹]	2780	
Bemessungsspannung	[V]	230/400	
Schaltung (-)	D	Y	
Bemessungsstrom	[A]	1.6	0.9
rel. Anzugsstrom (-)	4,4		
rel. Anlaufmoment (-)	2,1		
rel. Sattelmoment(-)	2,1		
rel. Kippmoment (-)	2,3		

Datenblatt

25.06.2013 ERSTELLT MIT VEM-KATALOG, VERSION 7.40



Lastzustand	(%)	100	75	50	25
Leistungsfaktor	(-)	0,79	0,72	0,57	0,39
Wirkungsgrad	(%)	71,5	69,7	65	50
Th. Kl.	155(F)				
Kühlmitteltemperatur	[°C]	40°C			
Aufstellungshöhe [m]	1000m				
Schutzart	IP55				
Trägheitsmoment[kgm ²]	0,00025				
Masse [kg]	6,7				
Lager DS	6202 2Z C3				
Lager NS	6202 2Z C3				
Nachschmierfrist [h]					
Fett	Asonic GLY 32				
Fettmenge	[g]				
A-Schalldruckpegel	[dB]	48			
Sonderangaben zur Lagerung 1			ohne		
Sonderangaben zur Lagerung 2			ohne		
Lagerüberwachung			ohne		
Wicklungsschutz	ohne				
Wicklungsschutz 2			ohne		
Stillstandsheizung			ohne		
Sonderausführungen 1			ohne		
Sonderausführungen 2			ohne		
Sonderausführungen 3			ohne		
Sonderausführungen 4			ohne		
Schwinggrößenstufe			Stufe A		
Wuchtung mit halber Paßfeder					
Farbsystem	01 moderate (KK C2)				
Farbton	RAL 7031 blaugrau				
Schichtdicke	60 µm				

Lieferbedingungen und/oder amtliche Vorschriften: IEC / EN 60034-1

Dieses Dokument wurde elektronisch hergestellt, alle Angaben sind nur nach Bestätigung durch den Hersteller verbindlich.

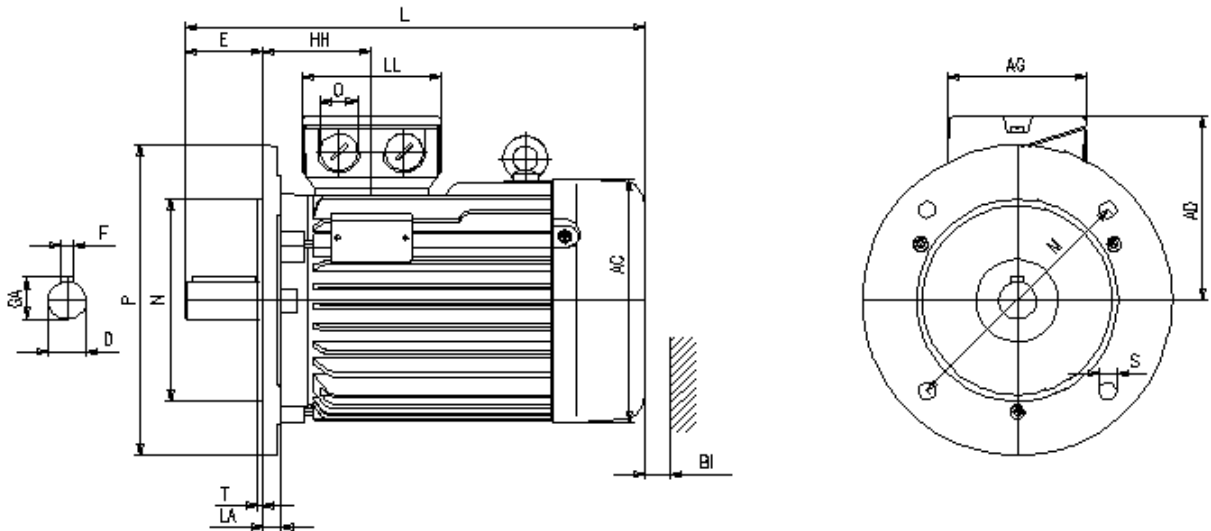
Drehstrommotoren mit Käfigläufer, Normmotoren
Graugussgehäuse

K21R 71 K2

Einbaulage

Bauform: IM B5
Flansch: FF 130[A 160]
Klemmkastenlage: oben

Klemmenkasten: KA 05
Kabelverschraubung O: 1 xVerschlussstopfen



Motor

A	AA	AB	AC	AD	B	B'	BA	BA'	BB	C	CA	K	K'
-	-	-	124	104	-	-	-	-	-	-	-	-	-

Anschlußkasten

L	LC	H	HA	HD	HH	BI	AG	LL	BE	AH
206	-	71	-	-	61	14	92	92	-	-

Flansch

P	N	LA	M	T	S
160	110	9	130	3,5	9

Toleranzen

H	N	D	DA
-0,5	j6	k6	k6



Welle-DS

D	E	GA	F	DB
14	30	16	5	DIN 332-DS M5 -

Welle-NS

DA	EA	GC	FA
-	-	-	-

DB...Zentrierbohrung

Lieferbedingungen und/oder amtliche Vorschriften: IEC / EN 60034-1

Dieses Dokument wurde elektronisch hergestellt, alle Angaben sind nur nach Bestätigung durch den Hersteller verbindlich.

Hersteller

VEM motors Thurm GmbH
Äußere Dresdener Str. 35

D-08066 Zwickau

Kunde

Mauer Antriebstechnik oHG
Rahlstedter Grenzweg 13
22143 Hamburg

Tel: 040 67045331

E-Mail: service@motor-mauer.de

www.motor-mauer.de

Drehstrommotoren mit Käfigläufer, Normmotoren
Graugussgehäuse

Typ	K21R 71 K2		
Betriebsart	S1		
Bemessungsleistung	[kW]	0,37	
Wirkungsgradbestimmung (-)	EN 60034-2		
Bemessungsfrequenz	[Hz]	50	
Bemessungsdrehzahl	[min ⁻¹]	2780	
Bemessungsspannung	[V]	230/400	
Schaltung (-)	D	Y	
Bemessungsstrom	[A]	1.6	0.9
rel. Anzugsstrom (-)	4,4		
rel. Anlaufmoment (-)	2,1		
rel. Sattelmoment(-)	2,1		

rel. Kippmoment (-)	2,3			
Lastzustand (%)	100	75	50	25
Leistungsfaktor (-)	0,79	0,72	0,57	0,39
Wirkungsgrad (%)	71,5	69,7	65	50
Th. Kl.	155(F)			
Kühlmitteltemperatur	[°C]	40°C		
Aufstellungshöhe [m]	1000m			
Schutzart	IP55			
Trägheitsmoment [kgm ²]	0,00025			
Masse [kg]	6,7			
Lager DS	6202 2Z C3			
Lager NS	6202 2Z C3			
Nachschmierfrist [h]				
Fett	Asonic GLY 32			
Fettmenge [g]				
A-Schalldruckpegel [dB]	48			
Sonderangaben zur Lagerung 1		ohne		
Sonderangaben zur Lagerung 2		ohne		
Lagerüberwachung		ohne		
Wicklungsschutz	ohne			
Wicklungsschutz 2		ohne		
Stillstandsheizung		ohne		
Sonderausführungen 1		ohne		
Sonderausführungen 2		ohne		
Sonderausführungen 3		ohne		
Sonderausführungen 4		ohne		
Schwinggrößenstufe		Stufe A		
Wuchtung mit halber Paßfeder				
Farbsystem	01 moderate (KK C2)			
Farbton	RAL 7031 blaugrau			
Schichtdicke	60 µm			

Lieferbedingungen und/oder amtliche Vorschriften: IEC / EN 60034-1

Dieses Dokument wurde elektronisch hergestellt, alle Angaben sind nur nach Bestätigung durch den Hersteller verbindlich.

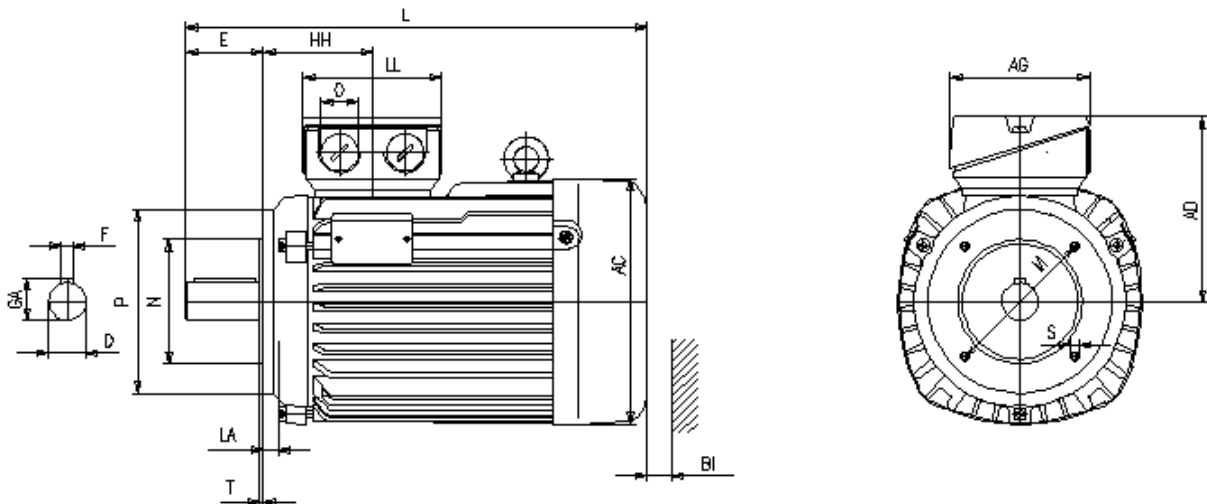
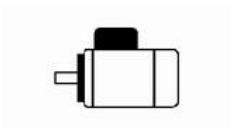
Drehstrommotoren mit Käfigläufer, Normmotoren
Graugussgehäuse

K21R 71 K2

Einbaulage

Bauform: IM B14K
Flansch: FT 85[C 105]
Klemmkastenlage: oben

Klemmenkasten: KA 05
Kabelverschraubung O: 1 xVerschlussstopfen



Motor

A	AA	AB	AC	AD	B	B'	BA	BA'	BB	C	CA	K	K'
-	-	-	124	104	-	-	-	-	-	-	-	-	-

Anschlußkasten

L	LC	H	HA	HD	HH	BI	AG	LL	BE	AH
206	-	71	-	-	61	14	92	92	-	-

Flansch

Toleranzen

P	N	LA	M	T	S		H	N	D	DA
105	70	8,5	85	2,5	M6		-0,5	j6	k6	k6

Welle-DS

Welle-NS

D	E	GA	F	DB		DA	EA	GC	FA
14	30	16	5	DIN 332-DS M5 -		-	-	-	

DB...Zentrierbohrung

Lieferbedingungen und/oder amtliche Vorschriften: IEC / EN 60034-1

Dieses Dokument wurde elektronisch hergestellt, alle Angaben sind nur nach Bestätigung durch den Hersteller verbindlich.

Hersteller

Kunde

VEM motors Thurm GmbH
Äußere Dresdener Str. 35

Mauer Antriebstechnik oHG
Rahlstedter Grenzweg 13
22143 Hamburg

D-08066 Zwickau

Tel: 040 67045331
E-Mail: service@motor-mauer.de

www.motor-mauer.de

Drehstrommotoren mit Käfigläufer, Normmotoren
Graugussgehäuse

Typ	K21R 71 K2		
Betriebsart	S1		
Bemessungsleistung	[kW]	0,37	
Wirkungsgradbestimmung (-)	EN 60034-2		
Bemessungsfrequenz	[Hz]	50	
Bemessungsdrehzahl	[min ⁻¹]	2780	
Bemessungsspannung	[V]	230/400	
Schaltung (-)	D	Y	
Bemessungsstrom	[A]	1.6	0.9
rel. Anzugsstrom (-)	4,4		
rel. Anlaufmoment (-)	2,1		
rel. Sattelmoment(-)	2,1		
rel. Kippmoment (-)	2,3		

Datenblatt

25.06.2013 ERSTELLT MIT VEM-KATALOG, VERSION 7.40



Lastzustand	(%)	100	75	50	25
Leistungsfaktor	(-)	0,79	0,72	0,57	0,39
Wirkungsgrad	(%)	71,5	69,7	65	50
Th. Kl.	155(F)				
Kühlmitteltemperatur	[°C]	40°C			
Aufstellungshöhe [m]	1000m				
Schutzart	IP55				
Trägheitsmoment[kgm ²]	0,00025				
Masse [kg]	6,7				
Lager DS	6202 2Z C3				
Lager NS	6202 2Z C3				
Nachschmierfrist [h]					
Fett	Asonic GLY 32				
Fettmenge	[g]				
A-Schalldruckpegel	[dB]	48			
Sonderangaben zur Lagerung 1			ohne		
Sonderangaben zur Lagerung 2			ohne		
Lagerüberwachung			ohne		
Wicklungsschutz	ohne				
Wicklungsschutz 2			ohne		
Stillstandsheizung			ohne		
Sonderausführungen 1			ohne		
Sonderausführungen 2			ohne		
Sonderausführungen 3			ohne		
Sonderausführungen 4			ohne		
Schwinggrößenstufe			Stufe A		
Wuchtung mit halber Paßfeder					
Farbsystem	01 moderate (KK C2)				
Farbton	RAL 7031 blaugrau				
Schichtdicke	60 µm				

Lieferbedingungen und/oder amtliche Vorschriften: IEC / EN 60034-1

Dieses Dokument wurde elektronisch hergestellt, alle Angaben sind nur nach Bestätigung durch den Hersteller verbindlich.

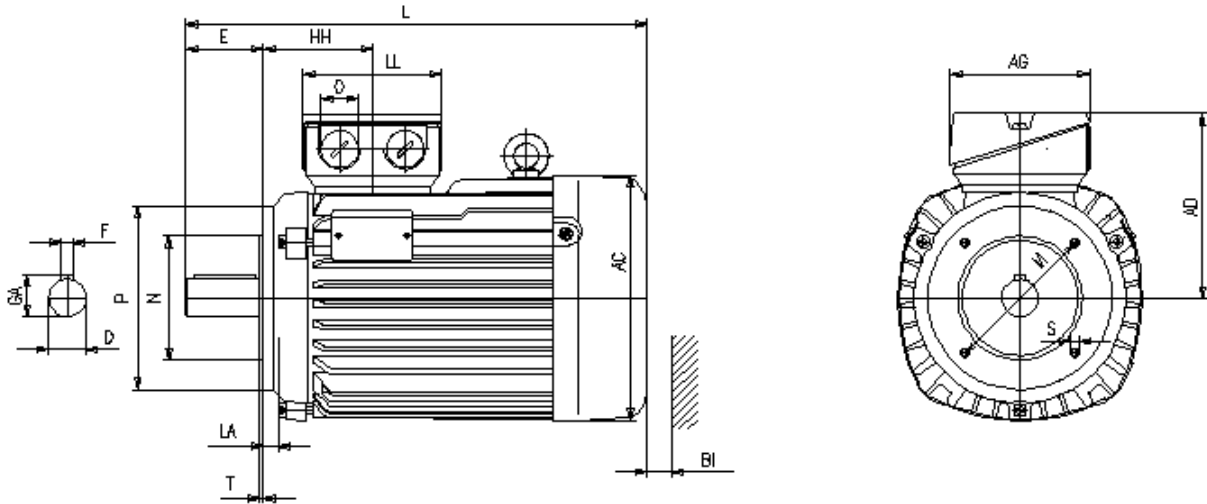
Drehstrommotoren mit Käfigläufer, Normmotoren
Graugussgehäuse

K21R 71 K2

Einbaulage

Bauform: IM B14G
Flansch: FT 115[C 140]
Klemmkastenlage: oben

Klemmenkasten: KA 05
Kabelverschraubung O: 1 xVerschlussstopfen



Motor

A	AA	AB	AC	AD	B	B'	BA	BA'	BB	C	CA	K	K'
-	-	-	124	104	-	-	-	-	-	-	-	-	-

Anschlußkasten

L	LC	H	HA	HD	HH	BI	AG	LL	BE	AH
206	-	71	-	-	61	14	92	92	-	-

Flansch

P	N	LA	M	T	S
140	95	10	115	3	M8

Toleranzen

H	N	D	DA
-0,5	j6	k6	k6



Welle-DS

D	E	GA	F	DB
14	30	16	5	DIN 332-DS M5 -

Welle-NS

DA	EA	GC	FA
-	-	-	-

DB...Zentrierbohrung

Lieferbedingungen und/oder amtliche Vorschriften: IEC / EN 60034-1

Dieses Dokument wurde elektronisch hergestellt, alle Angaben sind nur nach Bestätigung durch den Hersteller verbindlich.

Hersteller

**VEM motors Thurm GmbH
Äußere Dresdener Str. 35**

D-08066 Zwickau

Kunde

**Mauer Antriebstechnik oHG
Rahlstedter Grenzweg 13
22143 Hamburg**

Tel: 040 67045331

E-Mail: service@motor-mauer.de

www.motor-mauer.de

Drehstrommotoren mit Käfigläufer, Normmotoren
Graugussgehäuse

Typ	K21R 71 K2		
Betriebsart	S1		
Bemessungsleistung	[kW]	0,37	
Wirkungsgradbestimmung (-)	EN 60034-2		
Bemessungsfrequenz	[Hz]	50	
Bemessungsdrehzahl	[min ⁻¹]	2780	
Bemessungsspannung	[V]	230/400	
Schaltung (-)	D	Y	
Bemessungsstrom	[A]	1.6	0.9
rel. Anzugsstrom (-)	4,4		
rel. Anlaufmoment (-)	2,1		
rel. Sattelmoment(-)	2,1		

rel. Kippmoment (-)	2,3			
Lastzustand (%)	100	75	50	25
Leistungsfaktor (-)	0,79	0,72	0,57	0,39
Wirkungsgrad (%)	71,5	69,7	65	50
Th. Kl.	155(F)			
Kühlmitteltemperatur	[°C]	40°C		
Aufstellungshöhe [m]	1000m			
Schutzart	IP55			
Trägheitsmoment [kgm ²]	0,00025			
Masse [kg]	6,7			
Lager DS	6202 2Z C3			
Lager NS	6202 2Z C3			
Nachschmierfrist [h]				
Fett	Asonic GLY 32			
Fettmenge [g]				
A-Schalldruckpegel [dB]	48			
Sonderangaben zur Lagerung 1		ohne		
Sonderangaben zur Lagerung 2		ohne		
Lagerüberwachung		ohne		
Wicklungsschutz	ohne			
Wicklungsschutz 2		ohne		
Stillstandsheizung		ohne		
Sonderausführungen 1		ohne		
Sonderausführungen 2		ohne		
Sonderausführungen 3		ohne		
Sonderausführungen 4		ohne		
Schwinggrößenstufe		Stufe A		
Wuchtung mit halber Paßfeder				
Farbsystem	01 moderate (KK C2)			
Farbton	RAL 7031 blaugrau			
Schichtdicke	60 µm			

Lieferbedingungen und/oder amtliche Vorschriften: IEC / EN 60034-1

Dieses Dokument wurde elektronisch hergestellt, alle Angaben sind nur nach Bestätigung durch den Hersteller verbindlich.

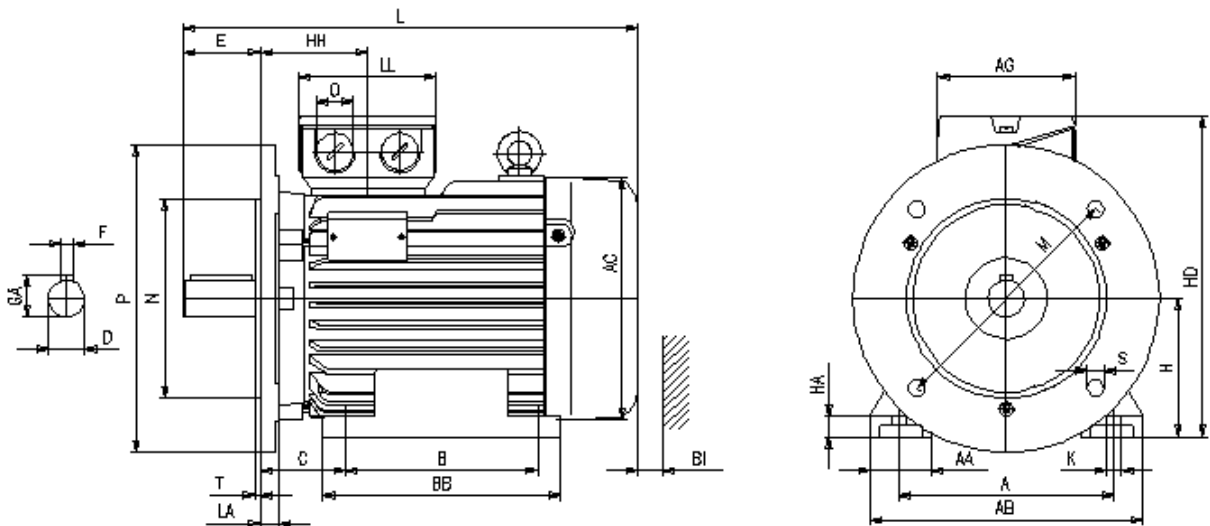
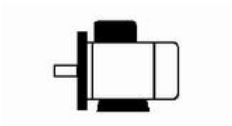
Drehstrommotoren mit Käfigläufer, Normmotoren
Graugussgehäuse

K21R 71 K2

Einbaulage

Bauform: IM B35
Flansch: FF 130[A 160]
Klemmkastenlage: oben

Klemmenkasten: KA 05
Kabelverschraubung O: 1 xVerschlussstopfen



Motor

A	AA	AB	AC	AD	B	B'	BA	BA'	BB	C	CA	K	K'
112	32	138	124	-	90	90	-	-	116	45	-	8	8

Anschlußkasten

L	LC	H	HA	HD	HH	BI	AG	LL	BE	AH
206	-	71	11	175	61	14	92	92	-	-

Flansch

Toleranzen

P	N	LA	M	T	S		H	N	D	DA
160	110	9	130	3,5	9		-0,5	j6	k6	k6

Welle-DS

Welle-NS

D	E	GA	F	DB		DA	EA	GC	FA
14	30	16	5	DIN 332-DS M5 -		-	-	-	

DB...Zentrierbohrung

Lieferbedingungen und/oder amtliche Vorschriften: IEC / EN 60034-1

Dieses Dokument wurde elektronisch hergestellt, alle Angaben sind nur nach Bestätigung durch den Hersteller verbindlich.

Hersteller

Kunde

**VEM motors Thurm GmbH
Äußere Dresdener Str. 35**

**Mauer Antriebstechnik oHG
Rahlstedter Grenzweg 13
22143 Hamburg**

D-08066 Zwickau

**Tel: 040 67045331
E-Mail: service@motor-mauer.de**

www.motor-mauer.de

Drehstrommotoren mit Käfigläufer, Normmotoren
Graugussgehäuse

Typ	K21R 71 K2		
Betriebsart	S1		
Bemessungsleistung	[kW]	0,37	
Wirkungsgradbestimmung (-)	EN 60034-2		
Bemessungsfrequenz	[Hz]	50	
Bemessungsdrehzahl	[min ⁻¹]	2780	
Bemessungsspannung	[V]	230/400	
Schaltung (-)	D	Y	
Bemessungsstrom	[A]	1.6	0.9
rel. Anzugsstrom (-)	4,4		
rel. Anlaufmoment (-)	2,1		
rel. Sattelmoment(-)	2,1		
rel. Kippmoment (-)	2,3		

Datenblatt

25.06.2013 ERSTELLT MIT VEM-KATALOG, VERSION 7.40



Lastzustand	(%)	100	75	50	25
Leistungsfaktor	(-)	0,79	0,72	0,57	0,39
Wirkungsgrad	(%)	71,5	69,7	65	50
Th. Kl.	155(F)				
Kühlmitteltemperatur	[°C]	40°C			
Aufstellungshöhe [m]	1000m				
Schutzart	IP55				
Trägheitsmoment[kgm ²]	0,00025				
Masse [kg]	6,7				
Lager DS	6202 2Z C3				
Lager NS	6202 2Z C3				
Nachschmierfrist [h]					
Fett	Asonic GLY 32				
Fettmenge	[g]				
A-Schalldruckpegel	[dB]	48			
Sonderangaben zur Lagerung 1			ohne		
Sonderangaben zur Lagerung 2			ohne		
Lagerüberwachung			ohne		
Wicklungsschutz	ohne				
Wicklungsschutz 2			ohne		
Stillstandsheizung			ohne		
Sonderausführungen 1			ohne		
Sonderausführungen 2			ohne		
Sonderausführungen 3			ohne		
Sonderausführungen 4			ohne		
Schwinggrößenstufe			Stufe A		
Wuchtung mit halber Paßfeder					
Farbsystem	01 moderate (KK C2)				
Farbton	RAL 7031 blaugrau				
Schichtdicke	60 µm				

Lieferbedingungen und/oder amtliche Vorschriften: IEC / EN 60034-1

Dieses Dokument wurde elektronisch hergestellt, alle Angaben sind nur nach Bestätigung durch den Hersteller verbindlich.

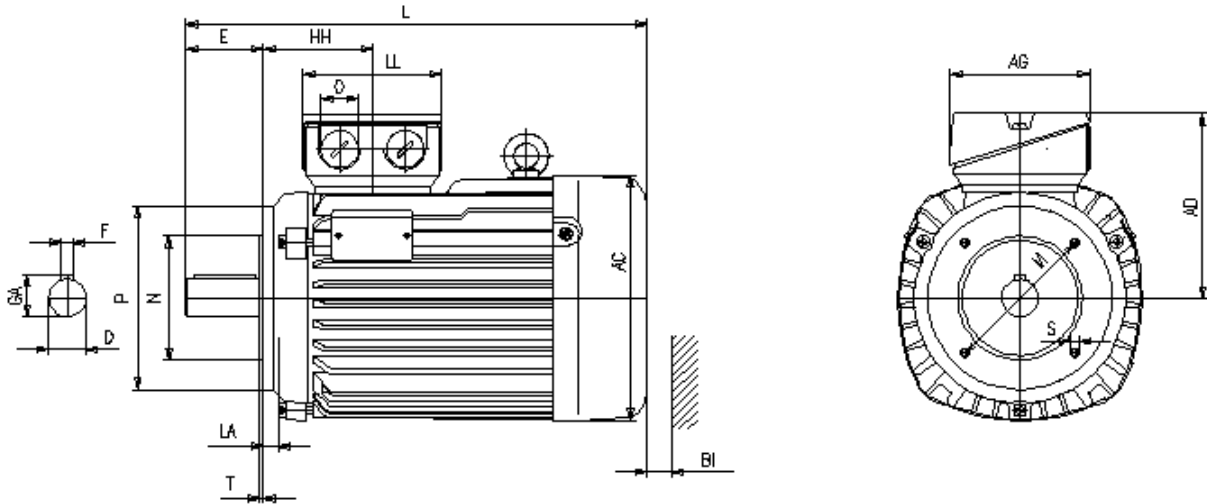
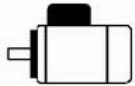
Drehstrommotoren mit Käfigläufer, Normmotoren
Graugussgehäuse

K21R 71 K2

Einbaulage

Bauform: IM B14K
Flansch: FT 85[C 105]
Klemmkastenlage: oben

Klemmenkasten: KA 05
Kabelverschraubung O: 1 xVerschlussstopfen



Motor

A	AA	AB	AC	AD	B	B'	BA	BA'	BB	C	CA	K	K'
-	-	-	124	104	-	-	-	-	-	-	-	-	-

Anschlußkasten

L	LC	H	HA	HD	HH	BI	AG	LL	BE	AH
206	-	71	-	-	61	14	92	92	-	-

Flansch

P	N	LA	M	T	S
105	70	8,5	85	2,5	M6

Toleranzen

H	N	D	DA
-0,5	j6	k6	k6



Welle-DS

D	E	GA	F	DB	DA	EA	GC	FA
14	30	16	5	DIN 332-DS M5 -	-	-	-	

Welle-NS

DB...Zentrierbohrung

Lieferbedingungen und/oder amtliche Vorschriften: IEC / EN 60034-1

Dieses Dokument wurde elektronisch hergestellt, alle Angaben sind nur nach Bestätigung durch den Hersteller verbindlich.

Hersteller

**VEM motors Thurm GmbH
Äußere Dresdener Str. 35**

D-08066 Zwickau

Kunde

**Mauer Antriebstechnik oHG
Rahlstedter Grenzweg 13
22143 Hamburg**

Tel: 040 67045331

E-Mail: service@motor-mauer.de

www.motor-mauer.de

Drehstrommotoren mit Käfigläufer, Normmotoren
Graugussgehäuse

Typ	K21R 71 K2		
Betriebsart	S1		
Bemessungsleistung	[kW]	0,37	
Wirkungsgradbestimmung (-)	EN 60034-2		
Bemessungsfrequenz	[Hz]	50	
Bemessungsdrehzahl	[min ⁻¹]	2780	
Bemessungsspannung	[V]	230/400	
Schaltung (-)	D	Y	
Bemessungsstrom	[A]	1.6	0.9
rel. Anzugsstrom (-)	4,4		
rel. Anlaufmoment (-)	2,1		
rel. Sattelmoment(-)	2,1		

rel. Kippmoment (-)	2,3			
Lastzustand (%)	100	75	50	25
Leistungsfaktor (-)	0,79	0,72	0,57	0,39
Wirkungsgrad (%)	71,5	69,7	65	50
Th. Kl.	155(F)			
Kühlmitteltemperatur	[°C]	40°C		
Aufstellungshöhe [m]	1000m			
Schutzart	IP55			
Trägheitsmoment [kgm ²]	0,00025			
Masse [kg]	6,7			
Lager DS	6202 2Z C3			
Lager NS	6202 2Z C3			
Nachschmierfrist [h]				
Fett	Asonic GLY 32			
Fettmenge [g]				
A-Schalldruckpegel [dB]	48			
Sonderangaben zur Lagerung 1		ohne		
Sonderangaben zur Lagerung 2		ohne		
Lagerüberwachung		ohne		
Wicklungsschutz	ohne			
Wicklungsschutz 2		ohne		
Stillstandsheizung		ohne		
Sonderausführungen 1		ohne		
Sonderausführungen 2		ohne		
Sonderausführungen 3		ohne		
Sonderausführungen 4		ohne		
Schwinggrößenstufe		Stufe A		
Wuchtung mit halber Paßfeder				
Farbsystem	01 moderate (KK C2)			
Farbton	RAL 7031 blaugrau			
Schichtdicke	60 µm			

Lieferbedingungen und/oder amtliche Vorschriften: IEC / EN 60034-1

Dieses Dokument wurde elektronisch hergestellt, alle Angaben sind nur nach Bestätigung durch den Hersteller verbindlich.

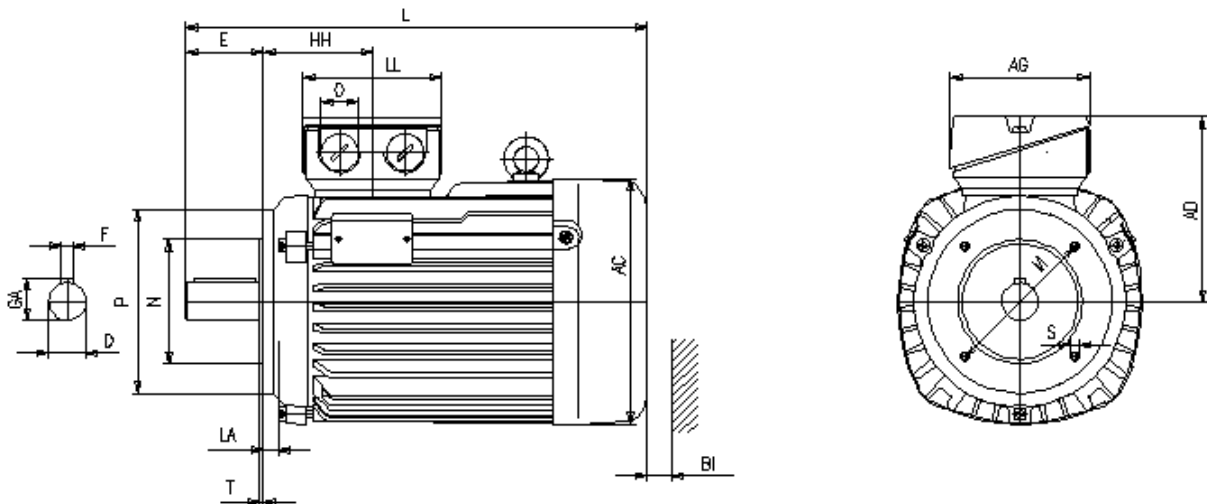
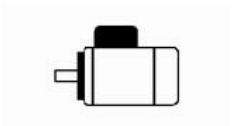
Drehstrommotoren mit Käfigläufer, Normmotoren
Graugussgehäuse

K21R 71 K2

Einbaulage

Bauform: IM B14G
Flansch: FT 115[C 140]
Klemmkastenlage: oben

Klemmenkasten: KA 05
Kabelverschraubung O: 1 xVerschlussstopfen



Motor

A	AA	AB	AC	AD	B	B'	BA	BA'	BB	C	CA	K	K'
-	-	-	124	104	-	-	-	-	-	-	-	-	-

Anschlußkasten

L	LC	H	HA	HD	HH	BI	AG	LL	BE	AH
206	-	71	-	-	61	14	92	92	-	-

Flansch

Toleranzen

P	N	LA	M	T	S		H	N	D	DA
140	95	10	115	3	M8		-0,5	j6	k6	k6

Welle-DS

Welle-NS

D	E	GA	F	DB		DA	EA	GC	FA
14	30	16	5	DIN 332-DS M5 -		-	-	-	

DB...Zentrierbohrung

Lieferbedingungen und/oder amtliche Vorschriften: IEC / EN 60034-1

Dieses Dokument wurde elektronisch hergestellt, alle Angaben sind nur nach Bestätigung durch den Hersteller verbindlich.