



Hersteller

**VEM motors Thurm GmbH**  
**Äußere Dresdener Str. 35****D-08066 Zwickau**

Kunde

**Mauer Antriebstechnik oHG**  
**Rahlstedter Grenzweg 13**  
**22143 Hamburg****Tel: 040 67045331****E-Mail: service@motor-mauer.de****www.motor-mauer.de**Drehstrommotoren mit Käfigläufer, Normmotoren  
Graugussgehäuse

Typ	K21R 80 K4			
Betriebsart	S1			
Bemessungsleistung	[kW]	0,55		
Wirkungsgradbestimmung (-)	EN 60034-2			
Bemessungsfrequenz	[Hz]	50		
Bemessungsdrehzahl	[min <sup>-1</sup> ]	1400		
Bemessungsspannung	[V]	220/380		
Schaltung (-)	D	Y		
Bemessungsstrom	[A]	2,9	1,7	
rel. Anzugsstrom (-)	4,1			
rel. Anlaufmoment (-)	2,1			
rel. Sattelmoment(-)	2			
rel. Kippmoment (-)	2,3			
Lastzustand (%)	100	75	50	25
Leistungsfaktor (-)	0,69	0,6	0,48	0,33
Wirkungsgrad (%)	71,5	69,3	61	45
Th. Kl.	155(F)			
Kühlmitteltemperatur	[°C]	40°C		
Aufstellungshöhe [m]	1000m			
Schutzart	IP55			
Trägheitsmoment[kgm <sup>2</sup> ]	0,00087			
Masse [kg]	10,6			
Lager DS	6204 2Z C3			
Lager NS	6204 2Z C3			
Nachschmierfrist [h]				

Fett	Asonic GLY 32	
Fettmenge	[ g ]	
A-Schalldruckpegel	[ dB ]	44
Sonderangaben zur Lagerung 1		ohne
Sonderangaben zur Lagerung 2		ohne
Lagerüberwachung		ohne
Wicklungsschutz	ohne	
Wicklungsschutz 2		ohne
Stillstandsheizung		ohne
Sonderausführungen 1		ohne
Sonderausführungen 2		ohne
Sonderausführungen 3		ohne
Sonderausführungen 4		ohne
Schwinggrößenstufe		Stufe A
Wuchtung mit halber Paßfeder		
Farbsystem	01 moderate (KK C2)	
Farbton	RAL 7031 blaugrau	
Schichtdicke	60 µm	

**Lieferbedingungen und/oder amtliche Vorschriften: IEC / EN 60034-1**

**Dieses Dokument wurde elektronisch hergestellt, alle Angaben sind nur nach Bestätigung durch den Hersteller verbindlich.**

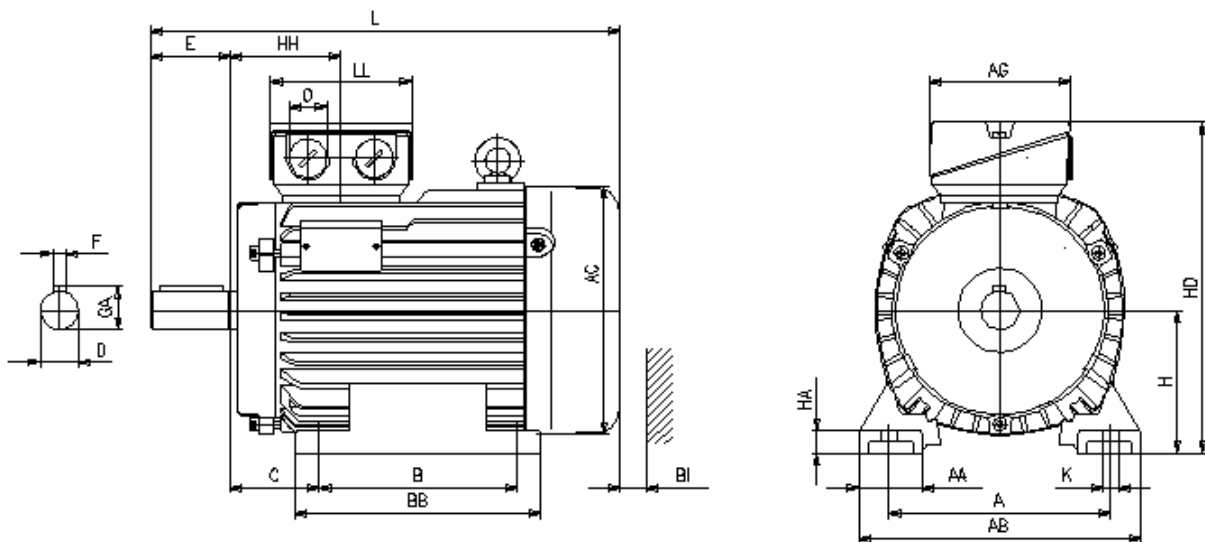
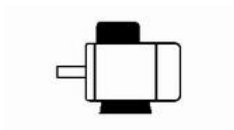
Drehstrommotoren mit Käfigläufer, Normmotoren  
Graugussgehäuse

## K21R 80 K4

### Einbaulage

Bauform: IM B3  
Flansch: -  
Klemmkastenlage: oben

Klemmenkasten: KA 05  
Kabelverschraubung O: 1 xVerschlussstopfen



### Motor

A	AA	AB	AC	AD	B	B'	BA	BA'	BB	C	CA	K	K'
125	38	168	139	-	100	100	-	-	125	50	-	10	10

### Anschlußkasten

L	LC	H	HA	HD	HH	BI	AG	LL	BE	AH
249	-	80	12	191	67	16	92	92	-	-

### Flansch

### Toleranzen

<b>P</b>	<b>N</b>	<b>LA</b>	<b>M</b>	<b>T</b>	<b>S</b>		<b>H</b>	<b>N</b>	<b>D</b>	<b>DA</b>
-	-	-	-	-	-		-0,5	j6	k6	k6

**Welle-DS**

**Welle-NS**

<b>D</b>	<b>E</b>	<b>GA</b>	<b>F</b>	<b>DB</b>		<b>DA</b>	<b>EA</b>	<b>GC</b>	<b>FA</b>
19	40	21,5	6	DIN 332-DS M6 -		-	-	-	

**DB...Zentrierbohrung**

**Lieferbedingungen und/oder amtliche Vorschriften: IEC / EN 60034-1**

**Dieses Dokument wurde elektronisch hergestellt, alle Angaben sind nur nach Bestätigung durch den Hersteller verbindlich.**

Hersteller

Kunde

**VEM motors Thurm GmbH  
Äußere Dresdener Str. 35**

**Mauer Antriebstechnik oHG  
Rahlstedter Grenzweg 13  
22143 Hamburg**

**D-08066 Zwickau**

**Tel: 040 67045331  
E-Mail: [service@motor-mauer.de](mailto:service@motor-mauer.de)**

**[www.motor-mauer.de](http://www.motor-mauer.de)**

Drehstrommotoren mit Käfigläufer, Normmotoren  
Graugussgehäuse

Typ	K21R 80 K4		
Betriebsart	S1		
Bemessungsleistung	[kW]	0,55	
Wirkungsgradbestimmung (-)	EN 60034-2		
Bemessungsfrequenz	[Hz]	50	
Bemessungsdrehzahl	[min <sup>-1</sup> ]	1400	
Bemessungsspannung	[ V ]	220/380	
Schaltung (-)	D	Y	
Bemessungsstrom	[ A ]	2.9	1.7
rel. Anzugsstrom (-)	4,1		
rel. Anlaufmoment (-)	2,1		
rel. Sattelmoment(-)	2		
rel. Kippmoment (-)	2,3		

# Datenblatt

25.06.2013 ERSTELLT MIT VEM-KATALOG, VERSION 7.40



Lastzustand	( % )	100	75	50	25
Leistungsfaktor	( - )	0,69	0,6	0,48	0,33
Wirkungsgrad	( % )	71,5	69,3	61	45
Th. Kl.	155(F)				
Kühlmitteltemperatur	[°C]	40°C			
Aufstellungshöhe [ m ]	1000m				
Schutzart	IP55				
Trägheitsmoment[kgm <sup>2</sup> ]	0,00087				
Masse [kg]	10,6				
Lager DS	6204 2Z C3				
Lager NS	6204 2Z C3				
Nachschmierfrist [ h ]					
Fett	Asonic GLY 32				
Fettmenge	[ g ]				
A-Schalldruckpegel	[ dB ]	44			
Sonderangaben zur Lagerung 1			ohne		
Sonderangaben zur Lagerung 2			ohne		
Lagerüberwachung			ohne		
Wicklungsschutz	ohne				
Wicklungsschutz 2			ohne		
Stillstandsheizung			ohne		
Sonderausführungen 1			ohne		
Sonderausführungen 2			ohne		
Sonderausführungen 3			ohne		
Sonderausführungen 4			ohne		
Schwinggrößenstufe			Stufe A		
Wuchtung mit halber Paßfeder					
Farbsystem	01 moderate (KK C2)				
Farbton	RAL 7031 blaugrau				
Schichtdicke	60 µm				

**Lieferbedingungen und/oder amtliche Vorschriften: IEC / EN 60034-1**

**Dieses Dokument wurde elektronisch hergestellt, alle Angaben sind nur nach Bestätigung durch den Hersteller verbindlich.**

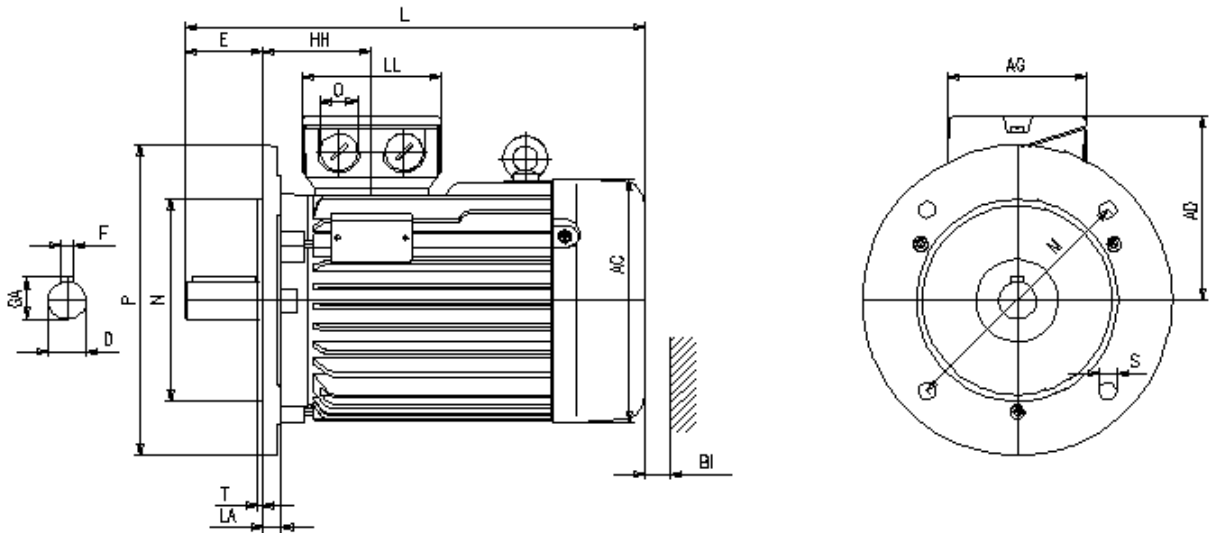
Drehstrommotoren mit Käfigläufer, Normmotoren  
Graugussgehäuse

**K21R 80 K4**

**Einbaulage**

Bauform: IM B5  
Flansch: FF 165[A 200]  
Klemmkastenlage: oben

Klemmenkasten: KA 05  
Kabelverschraubung O: 1 xVerschlussstopfen



**Motor**

A	AA	AB	AC	AD	B	B'	BA	BA'	BB	C	CA	K	K'
-	-	-	139	111	-	-	-	-	-	-	-	-	-

**Anschlußkasten**

L	LC	H	HA	HD	HH	BI	AG	LL	BE	AH
249	-	80	-	-	67	16	92	92	-	-

**Flansch**

P	N	LA	M	T	S
200	130	10	165	3,5	11

**Toleranzen**

H	N	D	DA
-0,5	j6	k6	k6



Welle-DS					Welle-NS			
D	E	GA	F	DB	DA	EA	GC	FA
19	40	21,5	6	DIN 332-DS M6 -	-	-	-	-

## DB...Zentrierbohrung

**Lieferbedingungen und/oder amtliche Vorschriften: IEC / EN 60034-1**

**Dieses Dokument wurde elektronisch hergestellt, alle Angaben sind nur nach Bestätigung durch den Hersteller verbindlich.**

Hersteller

**VEM motors Thurm GmbH  
Äußere Dresdener Str. 35**

**D-08066 Zwickau**

Kunde

**Mauer Antriebstechnik oHG  
Rahlstedter Grenzweg 13  
22143 Hamburg**

**Tel: 040 67045331**

**E-Mail: [service@motor-mauer.de](mailto:service@motor-mauer.de)**

**[www.motor-mauer.de](http://www.motor-mauer.de)**

Drehstrommotoren mit Käfigläufer, Normmotoren  
Graugussgehäuse

Typ	K21R 80 K4		
Betriebsart	S1		
Bemessungsleistung	[kW]	0,55	
Wirkungsgradbestimmung (-)	EN 60034-2		
Bemessungsfrequenz	[Hz]	50	
Bemessungsdrehzahl	[min <sup>-1</sup> ]	1400	
Bemessungsspannung	[V]	220/380	
Schaltung (-)	D	Y	
Bemessungsstrom	[A]	2,9	1,7
rel. Anzugsstrom (-)	4,1		
rel. Anlaufmoment (-)	2,1		
rel. Sattelmoment(-)	2		

rel. Kippmoment (-)	2,3			
Lastzustand (%)	100	75	50	25
Leistungsfaktor (-)	0,69	0,6	0,48	0,33
Wirkungsgrad (%)	71,5	69,3	61	45
Th. Kl.	155(F)			
Kühlmitteltemperatur	[°C]	40°C		
Aufstellungshöhe [ m ]	1000m			
Schutzart	IP55			
Trägheitsmoment [kgm <sup>2</sup> ]	0,00087			
Masse [kg]	10,6			
Lager DS	6204 2Z C3			
Lager NS	6204 2Z C3			
Nachschmierfrist [ h ]				
Fett	Asonic GLY 32			
Fettmenge [ g ]				
A-Schalldruckpegel [ dB ]	44			
Sonderangaben zur Lagerung 1		ohne		
Sonderangaben zur Lagerung 2		ohne		
Lagerüberwachung		ohne		
Wicklungsschutz	ohne			
Wicklungsschutz 2		ohne		
Stillstandsheizung		ohne		
Sonderausführungen 1		ohne		
Sonderausführungen 2		ohne		
Sonderausführungen 3		ohne		
Sonderausführungen 4		ohne		
Schwinggrößenstufe		Stufe A		
Wuchtung mit halber Paßfeder				
Farbsystem	01 moderate (KK C2)			
Farbton	RAL 7031 blaugrau			
Schichtdicke	60 µm			

**Lieferbedingungen und/oder amtliche Vorschriften: IEC / EN 60034-1**

**Dieses Dokument wurde elektronisch hergestellt, alle Angaben sind nur nach Bestätigung durch den Hersteller verbindlich.**



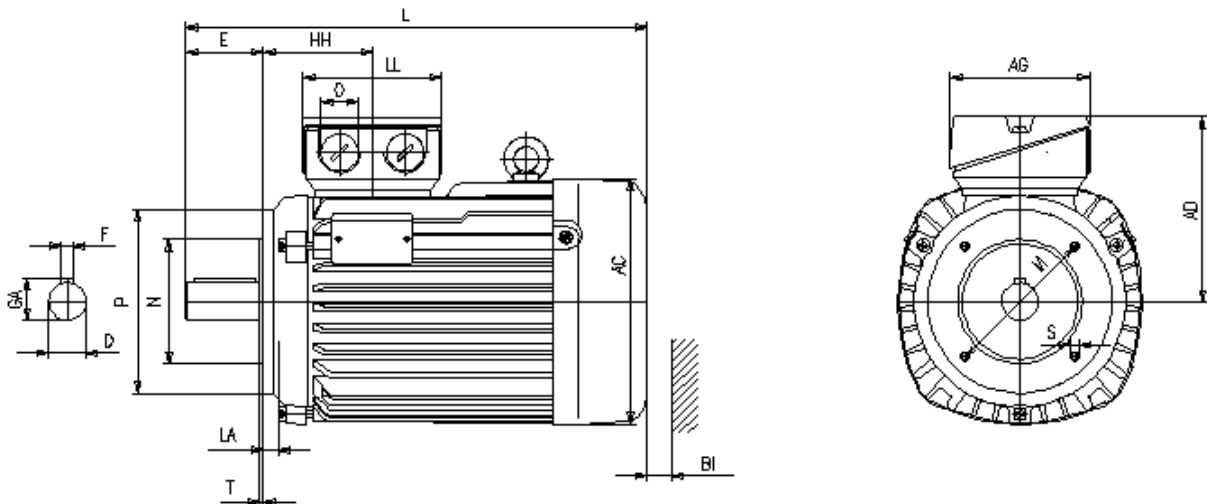
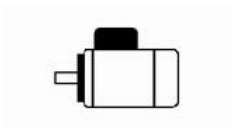
Drehstrommotoren mit Käfigläufer, Normmotoren  
Graugussgehäuse

## K21R 80 K4

### Einbaulage

Bauform: IM B14K  
Flansch: FT 100[C 120]  
Klemmkastenlage: oben

Klemmenkasten: KA 05  
Kabelverschraubung O: 1 xVerschlussstopfen



### Motor

A	AA	AB	AC	AD	B	B'	BA	BA'	BB	C	CA	K	K'
-	-	-	139	111	-	-	-	-	-	-	-	-	-

### Anschlußkasten

L	LC	H	HA	HD	HH	BI	AG	LL	BE	AH
249	-	80	-	-	67	16	92	92	-	-

### Flansch

### Toleranzen

<b>P</b>	<b>N</b>	<b>LA</b>	<b>M</b>	<b>T</b>	<b>S</b>		<b>H</b>	<b>N</b>	<b>D</b>	<b>DA</b>
120	80	8	100	3	M6		-0,5	j6	k6	k6

**Welle-DS**

**Welle-NS**

<b>D</b>	<b>E</b>	<b>GA</b>	<b>F</b>	<b>DB</b>		<b>DA</b>	<b>EA</b>	<b>GC</b>	<b>FA</b>
19	40	21,5	6	DIN 332-DS M6 -		-	-	-	

**DB...Zentrierbohrung**

**Lieferbedingungen und/oder amtliche Vorschriften: IEC / EN 60034-1**

**Dieses Dokument wurde elektronisch hergestellt, alle Angaben sind nur nach Bestätigung durch den Hersteller verbindlich.**

Hersteller

Kunde

**VEM motors Thurm GmbH  
Äußere Dresdener Str. 35**

**Mauer Antriebstechnik oHG  
Rahlstedter Grenzweg 13  
22143 Hamburg**

**D-08066 Zwickau**

**Tel: 040 67045331**

**E-Mail: [service@motor-mauer.de](mailto:service@motor-mauer.de)**

**[www.motor-mauer.de](http://www.motor-mauer.de)**

Drehstrommotoren mit Käfigläufer, Normmotoren  
Graugussgehäuse

Typ	K21R 80 K4		
Betriebsart	S1		
Bemessungsleistung	[kW]	0,55	
Wirkungsgradbestimmung (-)	EN 60034-2		
Bemessungsfrequenz	[Hz]	50	
Bemessungsdrehzahl	[min <sup>-1</sup> ]	1400	
Bemessungsspannung	[ V ]	220/380	
Schaltung (-)	D	Y	
Bemessungsstrom	[ A ]	2.9	1.7
rel. Anzugsstrom (-)	4,1		
rel. Anlaufmoment (-)	2,1		
rel. Sattelmoment(-)	2		
rel. Kippmoment (-)	2,3		

# Datenblatt

25.06.2013 ERSTELLT MIT VEM-KATALOG, VERSION 7.40



Lastzustand	( % )	100	75	50	25
Leistungsfaktor	( - )	0,69	0,6	0,48	0,33
Wirkungsgrad	( % )	71,5	69,3	61	45
Th. Kl.		155(F)			
Kühlmitteltemperatur	[°C]	40°C			
Aufstellungshöhe [ m ]		1000m			
Schutzart		IP55			
Trägheitsmoment[kgm <sup>2</sup> ]		0,00087			
Masse [kg]		10,6			
Lager DS		6204 2Z C3			
Lager NS		6204 2Z C3			
Nachschmierfrist [ h ]					
Fett		Asonic GLY 32			
Fettmenge	[ g ]				
A-Schalldruckpegel	[ dB ]	44			
Sonderangaben zur Lagerung 1				ohne	
Sonderangaben zur Lagerung 2				ohne	
Lagerüberwachung				ohne	
Wicklungsschutz				ohne	
Wicklungsschutz 2				ohne	
Stillstandsheizung				ohne	
Sonderausführungen 1				ohne	
Sonderausführungen 2				ohne	
Sonderausführungen 3				ohne	
Sonderausführungen 4				ohne	
Schwinggrößenstufe				Stufe A	
Wuchtung mit halber Paßfeder					
Farbsystem		01 moderate (KK C2)			
Farbton		RAL 7031 blaugrau			
Schichtdicke		60 µm			

**Lieferbedingungen und/oder amtliche Vorschriften: IEC / EN 60034-1**

**Dieses Dokument wurde elektronisch hergestellt, alle Angaben sind nur nach Bestätigung durch den Hersteller verbindlich.**

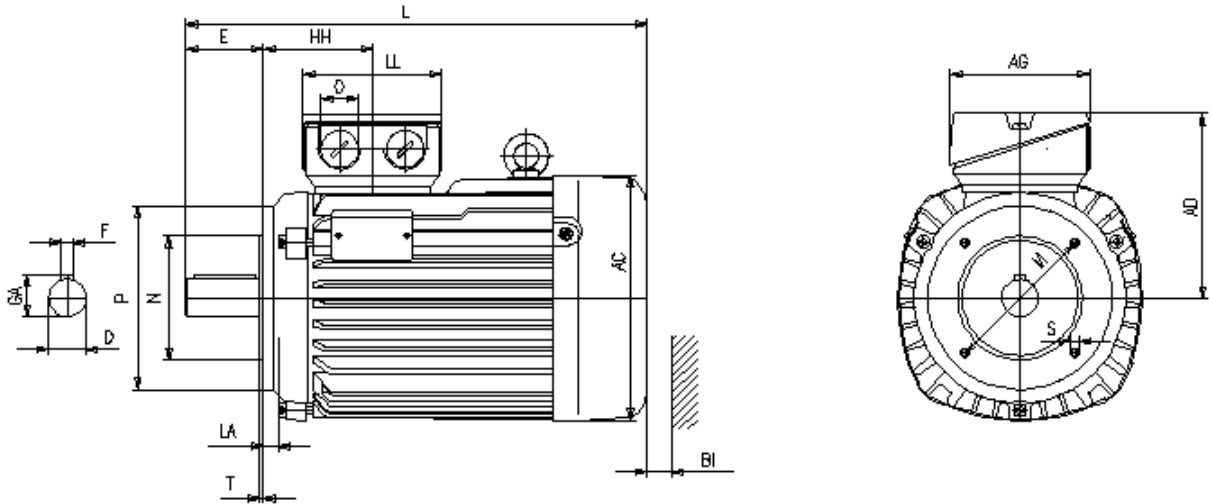
Drehstrommotoren mit Käfigläufer, Normmotoren  
Graugussgehäuse

### K21R 80 K4

#### Einbaulage

Bauform: IM B14G  
Flansch: FT 130[C 160]  
Klemmkastenlage: oben

Klemmenkasten: KA 05  
Kabelverschraubung O: 1 xVerschlussstopfen



#### Motor

A	AA	AB	AC	AD	B	B'	BA	BA'	BB	C	CA	K	K'
-	-	-	139	111	-	-	-	-	-	-	-	-	-

#### Anschlußkasten

L	LC	H	HA	HD	HH	BI	AG	LL	BE	AH
249	-	80	-	-	67	16	92	92	-	-

#### Flansch

P	N	LA	M	T	S
160	110	10	130	3,5	M8

#### Toleranzen

H	N	D	DA
-0,5	j6	k6	k6

**Welle-DS****Welle-NS**

D	E	GA	F	DB	DA	EA	GC	FA
19	40	21,5	6	DIN 332-DS M6 -	-	-	-	

**DB...Zentrierbohrung**

**Lieferbedingungen und/oder amtliche Vorschriften: IEC / EN 60034-1**

**Dieses Dokument wurde elektronisch hergestellt, alle Angaben sind nur nach Bestätigung durch den Hersteller verbindlich.**

Hersteller

**VEM motors Thurm GmbH  
Äußere Dresdener Str. 35**

**D-08066 Zwickau**

Kunde

**Mauer Antriebstechnik oHG  
Rahlstedter Grenzweg 13  
22143 Hamburg**

**Tel: 040 67045331****E-Mail: [service@motor-mauer.de](mailto:service@motor-mauer.de)****[www.motor-mauer.de](http://www.motor-mauer.de)**

Drehstrommotoren mit Käfigläufer, Normmotoren  
Graugussgehäuse

Typ	K21R 80 K4		
Betriebsart	S1		
Bemessungsleistung	[kW]	0,55	
Wirkungsgradbestimmung (-)	EN 60034-2		
Bemessungsfrequenz	[Hz]	50	
Bemessungsdrehzahl	[min <sup>-1</sup> ]	1400	
Bemessungsspannung	[V]	220/380	
Schaltung (-)	D	Y	
Bemessungsstrom	[A]	2,9	1,7
rel. Anzugsstrom (-)	4,1		
rel. Anlaufmoment (-)	2,1		
rel. Sattelmoment(-)	2		

rel. Kippmoment ( - )	2,3			
Lastzustand ( % )	100	75	50	25
Leistungsfaktor ( - )	0,69	0,6	0,48	0,33
Wirkungsgrad ( % )	71,5	69,3	61	45
Th. Kl.	155(F)			
Kühlmitteltemperatur	[°C]	40°C		
Aufstellungshöhe [ m ]	1000m			
Schutzart	IP55			
Trägheitsmoment [kgm <sup>2</sup> ]	0,00087			
Masse [kg]	10,6			
Lager DS	6204 2Z C3			
Lager NS	6204 2Z C3			
Nachschmierfrist [ h ]				
Fett	Asonic GLY 32			
Fettmenge [ g ]				
A-Schalldruckpegel [ dB ]	44			
Sonderangaben zur Lagerung 1			ohne	
Sonderangaben zur Lagerung 2			ohne	
Lagerüberwachung			ohne	
Wicklungsschutz	ohne			
Wicklungsschutz 2			ohne	
Stillstandsheizung			ohne	
Sonderausführungen 1			ohne	
Sonderausführungen 2			ohne	
Sonderausführungen 3			ohne	
Sonderausführungen 4			ohne	
Schwinggrößenstufe			Stufe A	
Wuchtung mit halber Paßfeder				
Farbsystem	01 moderate (KK C2)			
Farbton	RAL 7031 blaugrau			
Schichtdicke	60 µm			

**Lieferbedingungen und/oder amtliche Vorschriften: IEC / EN 60034-1**

**Dieses Dokument wurde elektronisch hergestellt, alle Angaben sind nur nach Bestätigung durch den Hersteller verbindlich.**

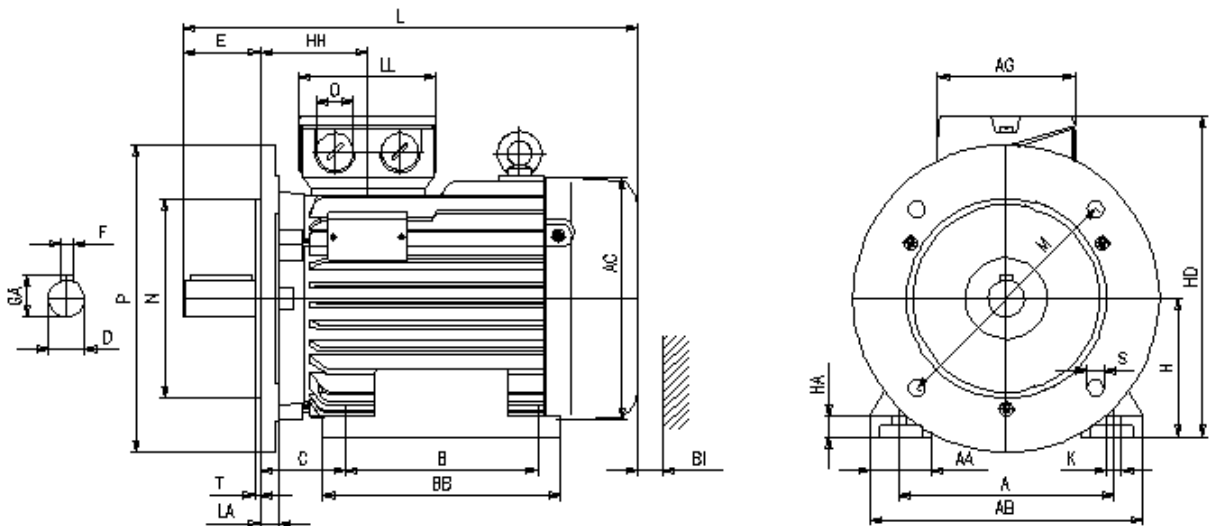
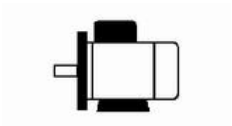
Drehstrommotoren mit Käfigläufer, Normmotoren  
Graugussgehäuse

## K21R 80 K4

### Einbaulage

Bauform: IM B35  
Flansch: FF 165[A 200]  
Klemmkastenlage: oben

Klemmenkasten: KA 05  
Kabelverschraubung O: 1 xVerschlussstopfen



### Motor

A	AA	AB	AC	AD	B	B'	BA	BA'	BB	C	CA	K	K'
125	38	168	139	-	100	100	-	-	125	50	-	10	10

### Anschlußkasten

L	LC	H	HA	HD	HH	BI	AG	LL	BE	AH
249	-	80	12	191	67	16	92	92	-	-

### Flansch

### Toleranzen

<b>P</b>	<b>N</b>	<b>LA</b>	<b>M</b>	<b>T</b>	<b>S</b>		<b>H</b>	<b>N</b>	<b>D</b>	<b>DA</b>
200	130	10	165	3,5	11		-0,5	j6	k6	k6

**Welle-DS**

**Welle-NS**

<b>D</b>	<b>E</b>	<b>GA</b>	<b>F</b>	<b>DB</b>		<b>DA</b>	<b>EA</b>	<b>GC</b>	<b>FA</b>
19	40	21,5	6	DIN 332-DS M6 -		-	-	-	

**DB...Zentrierbohrung**

**Lieferbedingungen und/oder amtliche Vorschriften: IEC / EN 60034-1**

**Dieses Dokument wurde elektronisch hergestellt, alle Angaben sind nur nach Bestätigung durch den Hersteller verbindlich.**

Hersteller

Kunde

**VEM motors Thurm GmbH**  
**Äußere Dresdener Str. 35**  
**D-08066 Zwickau**

**Mauer Antriebstechnik oHG**  
**Rahlstedter Grenzweg 13**  
**22143 Hamburg**

**Tel: 040 67045331**  
**E-Mail: [service@motor-mauer.de](mailto:service@motor-mauer.de)**

**[www.motor-mauer.de](http://www.motor-mauer.de)**

Drehstrommotoren mit Käfigläufer, Normmotoren  
Graugussgehäuse

Typ	K21R 80 K4		
Betriebsart	S1		
Bemessungsleistung	[kW]	0,55	
Wirkungsgradbestimmung (-)	EN 60034-2		
Bemessungsfrequenz	[Hz]	50	
Bemessungsdrehzahl	[min <sup>-1</sup> ]	1400	
Bemessungsspannung	[ V ]	220/380	
Schaltung (-)	D	Y	
Bemessungsstrom	[ A ]	2.9	1.7
rel. Anzugsstrom (-)	4,1		
rel. Anlaufmoment (-)	2,1		
rel. Sattelmoment(-)	2		
rel. Kippmoment (-)	2,3		



# Datenblatt

25.06.2013 ERSTELLT MIT VEM-KATALOG, VERSION 7.40



Lastzustand	( % )	100	75	50	25
Leistungsfaktor	( - )	0,69	0,6	0,48	0,33
Wirkungsgrad	( % )	71,5	69,3	61	45
Th. Kl.		155(F)			
Kühlmitteltemperatur	[°C]	40°C			
Aufstellungshöhe [ m ]		1000m			
Schutzart		IP55			
Trägheitsmoment[kgm <sup>2</sup> ]		0,00087			
Masse [kg]		10,6			
Lager DS		6204 2Z C3			
Lager NS		6204 2Z C3			
Nachschmierfrist [ h ]					
Fett		Asonic GLY 32			
Fettmenge	[ g ]				
A-Schalldruckpegel	[ dB ]	44			
Sonderangaben zur Lagerung 1			ohne		
Sonderangaben zur Lagerung 2			ohne		
Lagerüberwachung			ohne		
Wicklungsschutz		ohne			
Wicklungsschutz 2			ohne		
Stillstandsheizung			ohne		
Sonderausführungen 1			ohne		
Sonderausführungen 2			ohne		
Sonderausführungen 3			ohne		
Sonderausführungen 4			ohne		
Schwinggrößenstufe			Stufe A		
Wuchtung mit halber Paßfeder					
Farbsystem		01 moderate (KK C2)			
Farbton		RAL 7031 blaugrau			
Schichtdicke		60 µm			

**Lieferbedingungen und/oder amtliche Vorschriften: IEC / EN 60034-1**

**Dieses Dokument wurde elektronisch hergestellt, alle Angaben sind nur nach Bestätigung durch den Hersteller verbindlich.**

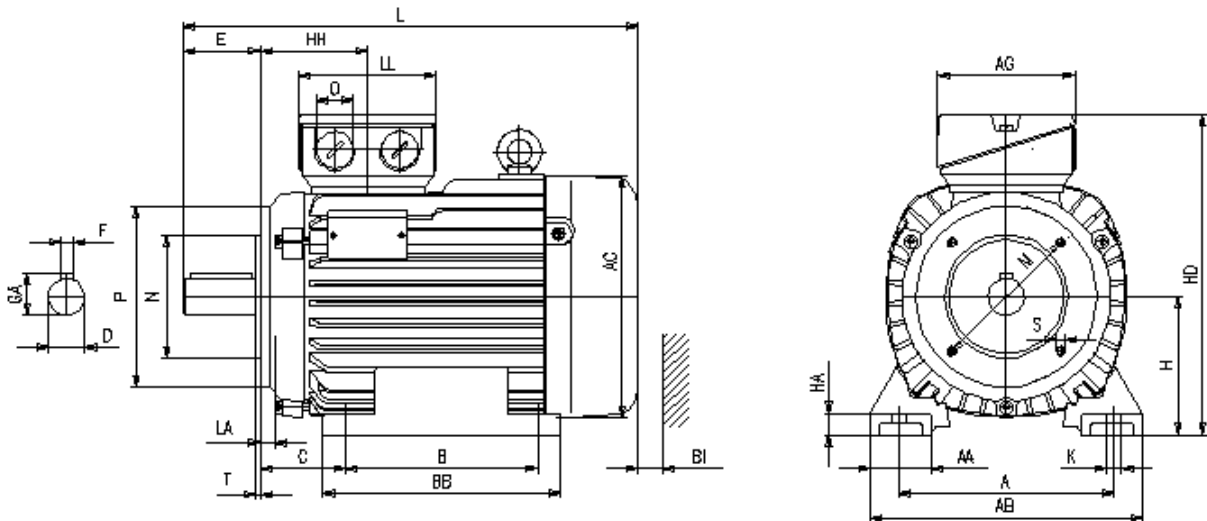
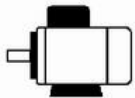
Drehstrommotoren mit Käfigläufer, Normmotoren  
Graugussgehäuse

**K21R 80 K4**

**Einbaulage**

Bauform: IM B34K  
Flansch: FT 100[C 120]  
Klemmkastenlage: oben

Klemmenkasten: KA 05  
Kabelverschraubung O: 1 xVerschlussstopfen



**Motor**

A	AA	AB	AC	AD	B	B'	BA	BA'	BB	C	CA	K	K'
125	38	168	139	-	100	100	-	-	125	50	-	10	10

**Anschlußkasten**

L	LC	H	HA	HD	HH	BI	AG	LL	BE	AH
249	-	80	12	191	67	16	92	92	-	-

**Flansch**

P	N	LA	M	T	S
120	80	8	100	3	M6

**Toleranzen**

H	N	D	DA
-0,5	j6	k6	k6



## Welle-DS

D	E	GA	F	DB
19	40	21,5	6	DIN 332-DS M6 -

## Welle-NS

DA	EA	GC	FA
-	-	-	-

## DB...Zentrierbohrung

**Lieferbedingungen und/oder amtliche Vorschriften: IEC / EN 60034-1**

**Dieses Dokument wurde elektronisch hergestellt, alle Angaben sind nur nach Bestätigung durch den Hersteller verbindlich.**

Hersteller

**VEM motors Thurm GmbH**  
**Äußere Dresdener Str. 35**

**D-08066 Zwickau**

Kunde

**Mauer Antriebstechnik oHG**  
**Rahlstedter Grenzweg 13**  
**22143 Hamburg**

**Tel: 040 67045331**

**E-Mail: [service@motor-mauer.de](mailto:service@motor-mauer.de)**

**[www.motor-mauer.de](http://www.motor-mauer.de)**

Drehstrommotoren mit Käfigläufer, Normmotoren  
Graugussgehäuse

Typ	K21R 80 K4		
Betriebsart	S1		
Bemessungsleistung	[kW]	0,55	
Wirkungsgradbestimmung (-)	EN 60034-2		
Bemessungsfrequenz	[Hz]	50	
Bemessungsdrehzahl	[min <sup>-1</sup> ]	1400	
Bemessungsspannung	[V]	220/380	
Schaltung (-)	D	Y	
Bemessungsstrom	[A]	2,9	1,7
rel. Anzugsstrom (-)	4,1		
rel. Anlaufmoment (-)	2,1		
rel. Sattelmoment(-)	2		

rel. Kippmoment (-)	2,3			
Lastzustand (%)	100	75	50	25
Leistungsfaktor (-)	0,69	0,6	0,48	0,33
Wirkungsgrad (%)	71,5	69,3	61	45
Th. Kl.	155(F)			
Kühlmitteltemperatur	[°C]	40°C		
Aufstellungshöhe [ m ]	1000m			
Schutzart	IP55			
Trägheitsmoment [kgm <sup>2</sup> ]	0,00087			
Masse [kg]	10,6			
Lager DS	6204 2Z C3			
Lager NS	6204 2Z C3			
Nachschmierfrist [ h ]				
Fett	Asonic GLY 32			
Fettmenge [ g ]				
A-Schalldruckpegel [ dB ]	44			
Sonderangaben zur Lagerung 1		ohne		
Sonderangaben zur Lagerung 2		ohne		
Lagerüberwachung		ohne		
Wicklungsschutz	ohne			
Wicklungsschutz 2		ohne		
Stillstandsheizung		ohne		
Sonderausführungen 1		ohne		
Sonderausführungen 2		ohne		
Sonderausführungen 3		ohne		
Sonderausführungen 4		ohne		
Schwinggrößenstufe		Stufe A		
Wuchtung mit halber Paßfeder				
Farbsystem	01 moderate (KK C2)			
Farbton	RAL 7031 blaugrau			
Schichtdicke	60 µm			

**Lieferbedingungen und/oder amtliche Vorschriften: IEC / EN 60034-1**

**Dieses Dokument wurde elektronisch hergestellt, alle Angaben sind nur nach Bestätigung durch den Hersteller verbindlich.**

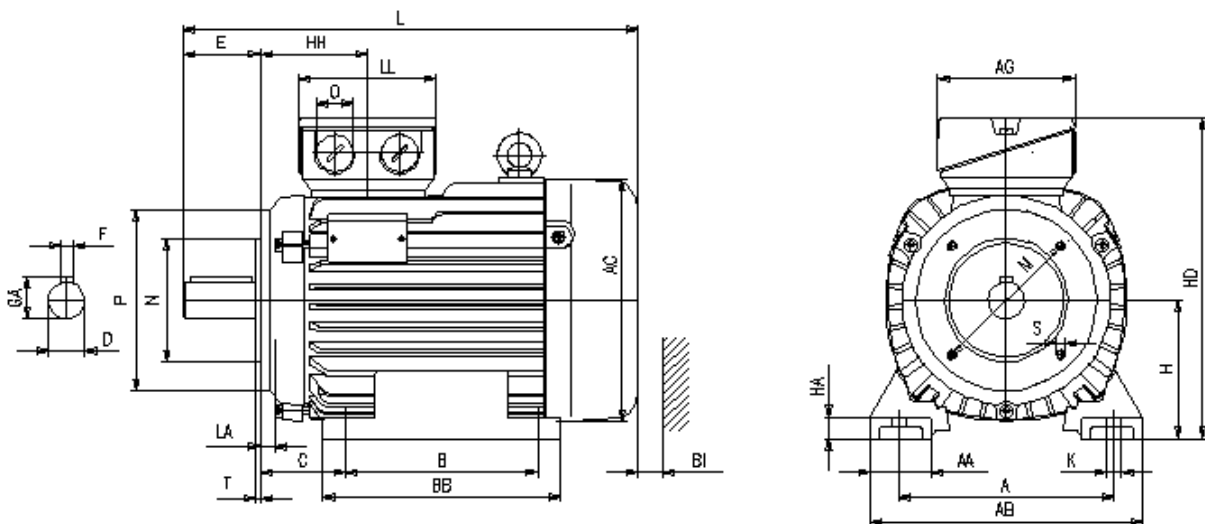
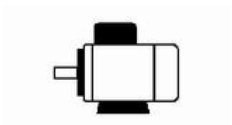
Drehstrommotoren mit Käfigläufer, Normmotoren  
Graugussgehäuse

## K21R 80 K4

### Einbaulage

Bauform: IM B34G  
Flansch: FT 130[C 160]  
Klemmkastenlage: oben

Klemmenkasten: KA 05  
Kabelverschraubung O: 1 xVerschlussstopfen



### Motor

A	AA	AB	AC	AD	B	B'	BA	BA'	BB	C	CA	K	K'
125	38	168	139	-	100	100	-	-	125	50	-	10	10

### Anschlußkasten

L	LC	H	HA	HD	HH	BI	AG	LL	BE	AH
249	-	80	12	191	67	16	92	92	-	-

### Flansch

### Toleranzen

P	N	LA	M	T	S		H	N	D	DA
160	110	10	130	3,5	M8		-0,5	j6	k6	k6

Welle-DS

Welle-NS

D	E	GA	F	DB		DA	EA	GC	FA
19	40	21,5	6	DIN 332-DS M6 -		-	-	-	

DB...Zentrierbohrung

Lieferbedingungen und/oder amtliche Vorschriften: IEC / EN 60034-1

Dieses Dokument wurde elektronisch hergestellt, alle Angaben sind nur nach Bestätigung durch den Hersteller verbindlich.