



Hersteller  
**VEM motors Thurm GmbH**  
**Äußere Dresdener Str. 35**  
**08066 ZWICKAU**  
**Deutschland**

Kontakt  
**Mauer Antriebstechnik oHG**  
**Rahlstedter Grenzweg 13**  
**22143 Hamburg**  
**Tel: (+49) 040-670 45 331**  
**Fax: (+49) 040-670 45 350**  
**E-Mail: [service@motor-mauer.de](mailto:service@motor-mauer.de)**

[www.motor-mauer.de](http://www.motor-mauer.de)

Drehstrommotoren mit Käfigläufer, Normmotoren, polumschaltbar, zwei Drehzahlen für quadratisch steigendes Belastungsmoment

Typ	K21R 100 LX 4-2L	
Polzahl	( - )	4 2
Bemessungsleistung	[kW]	0,9 3,6
Betriebsart		S1
Wirkungsgradbestimmung	( - )	EN 60034-2
Bemessungsfrequenz	[Hz]	50
Bemessungsdrehzahl	[min <sup>-1</sup> ]	1455 2890
Bemessungsspannung	[ V ]	400
Schaltung	( - )	Y/YY
Bemessungsstrom	[ A ]	2.0 7.7
rel. Anzugsstrom	( - )	6,1 6,7
rel. Anlaufmoment	( - )	1,5 1,9
rel. Sattelmoment	( - )	1,5 1,9
rel. Kippmoment	( - )	2,3 2,5
Leistungsfaktor	( - )	0,82 0,89
Wirkungsgrad	( % )	80 76,5
Th. Kl.		155(F)
Kühlmitteltemperatur	[°C]	-20°C...+40 °C
Aufstellungshöhe	[ m ]	1000m
Schutzart IP		IP55
Trägheitsmoment	[kgm <sup>2</sup> ]	0,00725
Masse	[kg]	30
Lager DS		6206 2Z C3
Lager NS		6206 2Z C3
Nachschmierfrist	[ h ]	
Fett		Asonic GLY 32
Fettmenge	(g)	

## Optionen

Klemmenkasten	Standard
Klemmkastenlage	oben
Kabelverschraubung	Verschlussstopfen
Lage Kabeleinführung	rechts
Welle	Standard
Lagerung	Leichte Lagerung
Sonderangaben zur Lagerung	ohne
Lagerüberwachung	ohne
Stillstandsheizung	ohne
Schwingstärke	Stufe A
Farbsystem	Wuchtung mit halber Passfeder 01 moderate (KK C2),RAL 7031 blaugrau,60 µm

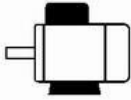
Lieferbedingungen und/oder amtliche Vorschriften: IEC / EN 60034-1  
 Kundensonderangaben ohne

**Dieses Dokument wurde elektronisch hergestellt, alle Angaben sind nur nach Bestätigung durch den Hersteller verbindlich.**

Drehstrommotoren mit Käfigläufer, Normmotoren, polumschaltbar, zwei Drehzahlen für quadratisch steigendes Belastungsmoment

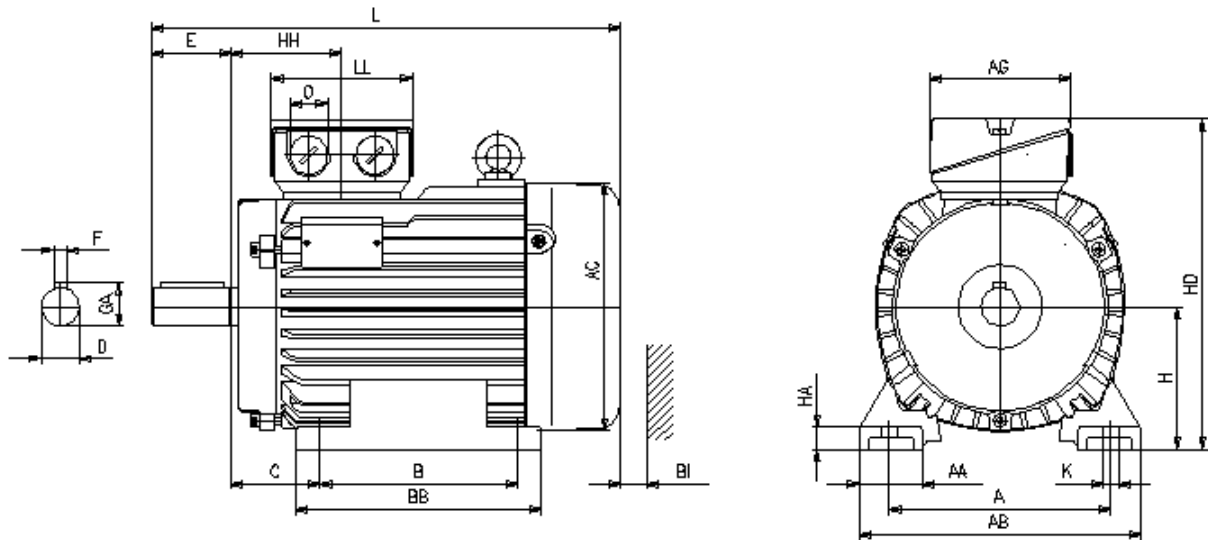
## K21R 100 LX 4-2L

### Einbaulage



Bauform: IM B3  
 Flansch: -  
 Klemmkastenlage: oben  
 Bremse:  
 Fremdlüfter:

Klemmenkasten: KA 05  
 Kabelverschraubung O: 2 xVerschlussstopfen



### Motor

A	AA	AB	AC	AD	B	B'	BA	BA'	BB	C	CA	K	K'
160	32	188	196	-	140	140	-	-	171	63	-	12	12

### Anschlußkasten

L	LC	H	HA	HD	HH	BI	AG	LL	BE	AH
357	-	100	11	237	77	20	92	92	-	-

### Flansch

P	N	LA	M	T	S	Toleranzen			
-	-	-	-	-	-	H	N	D	DA
						-0,5	j6	k6	k6

### Welle-DS

D	E	GA	F	DB
28	60	31	8	DIN 332-DS M10

### Welle-NS

DA	EA	GC	FA
-	-	-	-

### DB...Zentrierbohrung

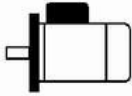
Lieferbedingungen und/oder amtliche Vorschriften: IEC / EN 60034-1

Dieses Dokument wurde elektronisch hergestellt, alle Angaben sind nur nach Bestätigung durch den Hersteller verbindlich.

Drehstrommotoren mit Käfigläufer, Normmotoren, polumschaltbar, zwei Drehzahlen für quadratisch steigendes Belastungsmoment

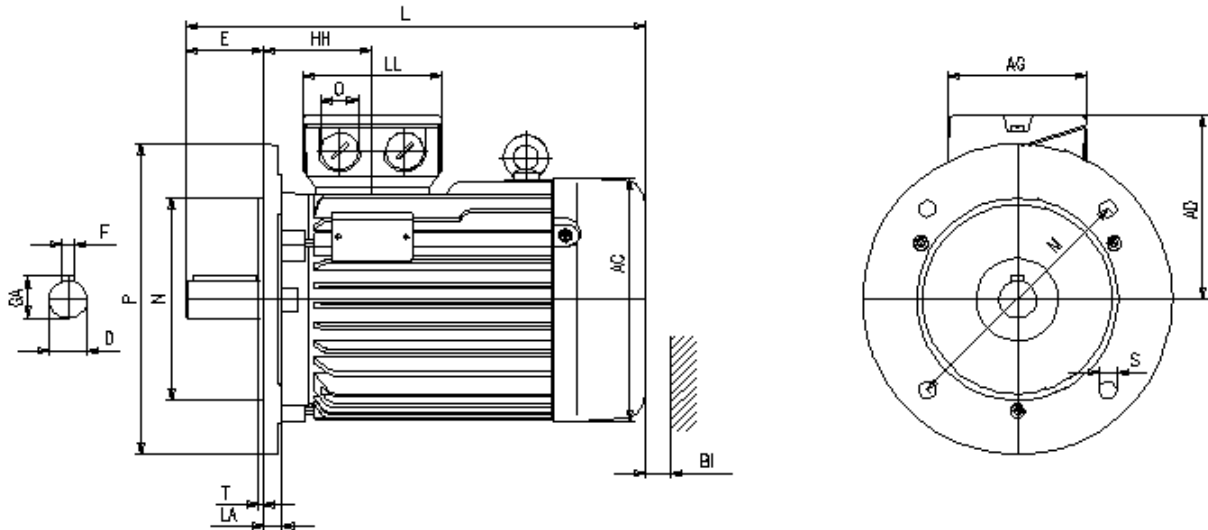
## K21R 100 LX 4-2L

### Einbaulage



Bauform: IM B5  
 Flansch: FF 215[A 250]  
 Klemmkastenlage: oben  
 Bremse:  
 Fremdlüfter:

Klemmenkasten: KA 05  
 Kabelverschraubung O: 2 xVerschlussstopfen



### Motor

A	AA	AB	AC	AD	B	B'	BA	BA'	BB	C	CA	K	K'
-	-	-	196	137	-	-	-	-	-	-	-	-	-

### Anschlußkasten

L	LC	H	HA	HD	HH	BI	AG	LL	BE	AH
357	-	100	-	-	77	20	92	92	-	-

### Flansch

P	N	LA	M	T	S	H	N	D	DA
250	180	11	215	4	14	-0,5	j6	k6	k6

### Toleranzen

### Welle-DS

D	E	GA	F	DB
28	60	31	8	DIN 332-DS M10

### Welle-NS

DA	EA	GC	FA
-	-	-	-

### DB...Zentrierbohrung

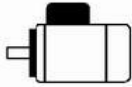
Lieferbedingungen und/oder amtliche Vorschriften: IEC / EN 60034-1

Dieses Dokument wurde elektronisch hergestellt, alle Angaben sind nur nach Bestätigung durch den Hersteller verbindlich.

Drehstrommotoren mit Käfigläufer, Normmotoren, polumschaltbar, zwei Drehzahlen für quadratisch steigendes Belastungsmoment

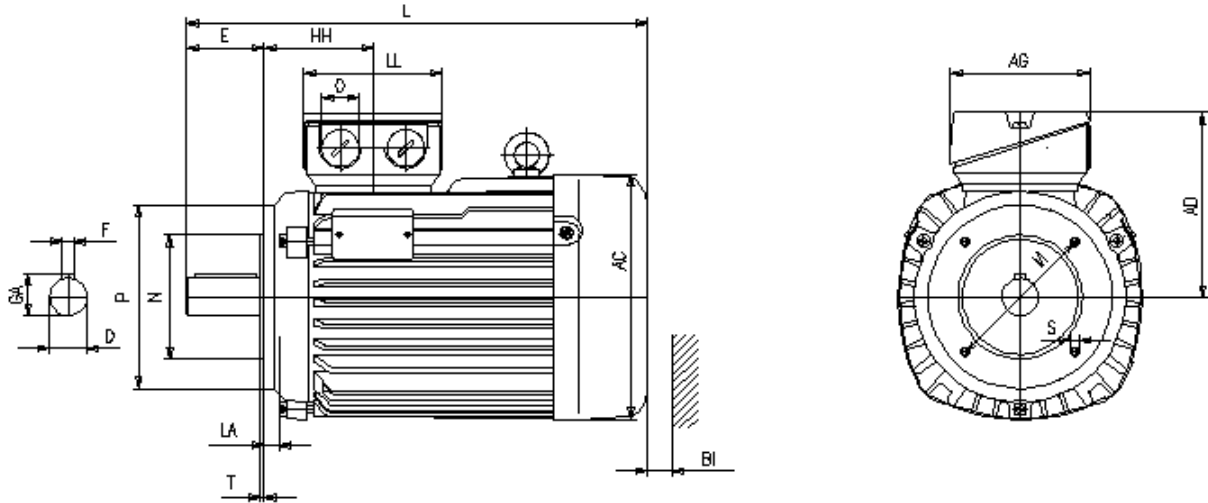
## K21R 100 LX 4-2L

### Einbaulage



Bauform: IM B14K  
 Flansch: FT 130[C 160]  
 Klemmkastenlage: oben  
 Bremse:  
 Fremdlüfter:

Klemmenkasten: KA 05  
 Kabelverschraubung O: 2 xVerschlussstopfen



### Motor

A	AA	AB	AC	AD	B	B'	BA	BA'	BB	C	CA	K	K'
-	-	-	196	137	-	-	-	-	-	-	-	-	-

### Anschlußkasten

L	LC	H	HA	HD	HH	BI	AG	LL	BE	AH
357	-	100	-	-	77	20	92	92	-	-

### Flansch

P	N	LA	M	T	S	H	N	D	DA
160	110	10	130	3,5	M8	-0,5	j6	k6	k6

### Toleranzen

### Welle-DS

D	E	GA	F	DB
28	60	31	8	DIN 332-DS M10

### Welle-NS

DA	EA	GC	FA
-	-	-	-

### DB...Zentrierbohrung

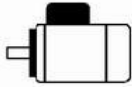
Lieferbedingungen und/oder amtliche Vorschriften: IEC / EN 60034-1

Dieses Dokument wurde elektronisch hergestellt, alle Angaben sind nur nach Bestätigung durch den Hersteller verbindlich.

Drehstrommotoren mit Käfigläufer, Normmotoren, polumschaltbar, zwei Drehzahlen für quadratisch steigendes Belastungsmoment

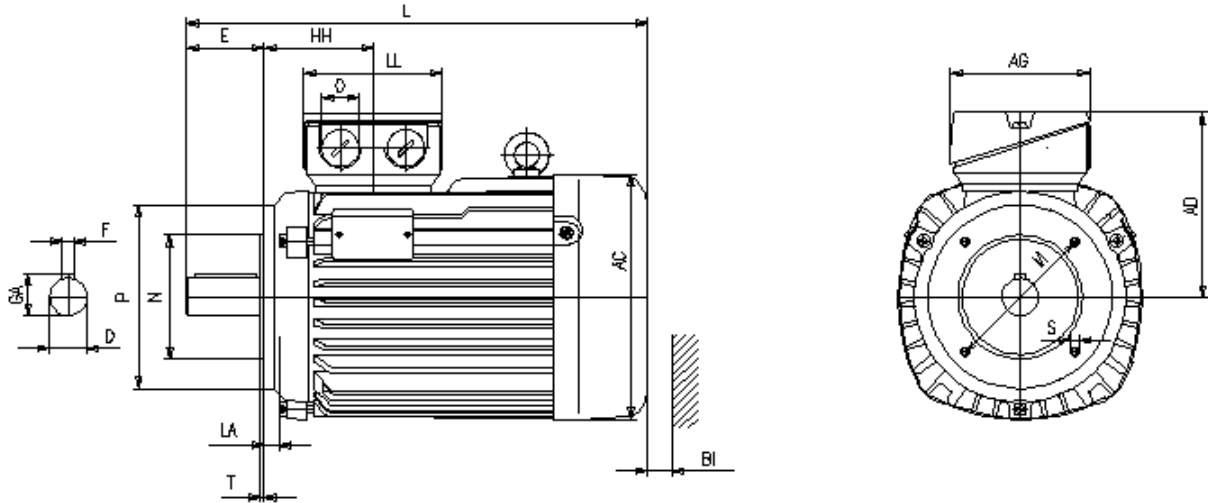
## K21R 100 LX 4-2L

### Einbaulage



Bauform: IM B14G  
 Flansch: FT 165[C 200]  
 Klemmkastenlage: oben  
 Bremse:  
 Fremdlüfter:

Klemmenkasten: KA 05  
 Kabelverschraubung O: 2 xVerschlussstopfen



### Motor

A	AA	AB	AC	AD	B	B'	BA	BA'	BB	C	CA	K	K'
-	-	-	196	137	-	-	-	-	-	-	-	-	-

### Anschlußkasten

L	LC	H	HA	HD	HH	BI	AG	LL	BE	AH
357	-	100	-	-	77	20	92	92	-	-

### Flansch

P	N	LA	M	T	S	H	N	D	DA
200	130	12	165	3,5	M10	-0,5	j6	k6	k6

### Toleranzen

### Welle-DS

D	E	GA	F	DB
28	60	31	8	DIN 332-DS M10

### Welle-NS

DA	EA	GC	FA
-	-	-	-

### DB...Zentrierbohrung

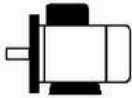
Lieferbedingungen und/oder amtliche Vorschriften: IEC / EN 60034-1

Dieses Dokument wurde elektronisch hergestellt, alle Angaben sind nur nach Bestätigung durch den Hersteller verbindlich.

Drehstrommotoren mit Käfigläufer, Normmotoren, polumschaltbar, zwei Drehzahlen für quadratisch steigendes Belastungsmoment

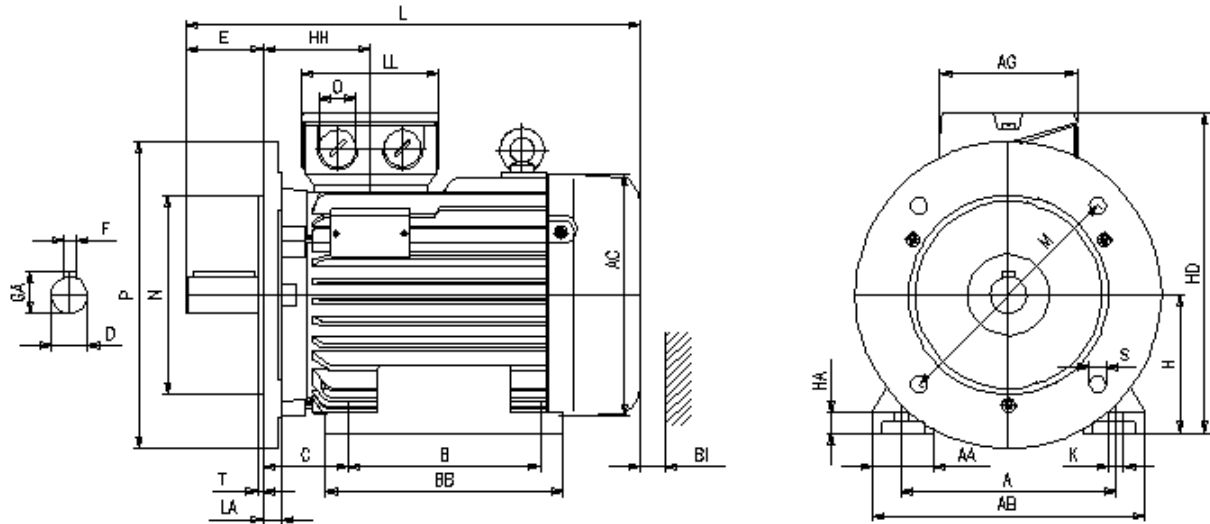
## K21R 100 LX 4-2L

### Einbaulage



Bauform: IM B35  
 Flansch: FF 215[A 250]  
 Klemmkastenlage: oben  
 Bremse:  
 Fremdlüfter:

Klemmenkasten: KA 05  
 Kabelverschraubung O: 2 xVerschlussstopfen



### Motor

A	AA	AB	AC	AD	B	B'	BA	BA'	BB	C	CA	K	K'
160	32	188	196	-	140	140	-	-	171	63	-	12	12

### Anschlußkasten

L	LC	H	HA	HD	HH	BI	AG	LL	BE	AH
357	-	100	11	237	77	20	92	92	-	-

### Flansch

P	N	LA	M	T	S
250	180	11	215	4	14

### Toleranzen

H	N	D	DA
-0,5	j6	k6	k6

### Welle-DS

D	E	GA	F	DB
28	60	31	8	DIN 332-DS M10

### Welle-NS

DA	EA	GC	FA
-	-	-	-

### DB...Zentrierbohrung

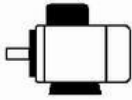
Lieferbedingungen und/oder amtliche Vorschriften: IEC / EN 60034-1

Dieses Dokument wurde elektronisch hergestellt, alle Angaben sind nur nach Bestätigung durch den Hersteller verbindlich.

Drehstrommotoren mit Käfigläufer, Normmotoren, polumschaltbar, zwei Drehzahlen für quadratisch steigendes Belastungsmoment

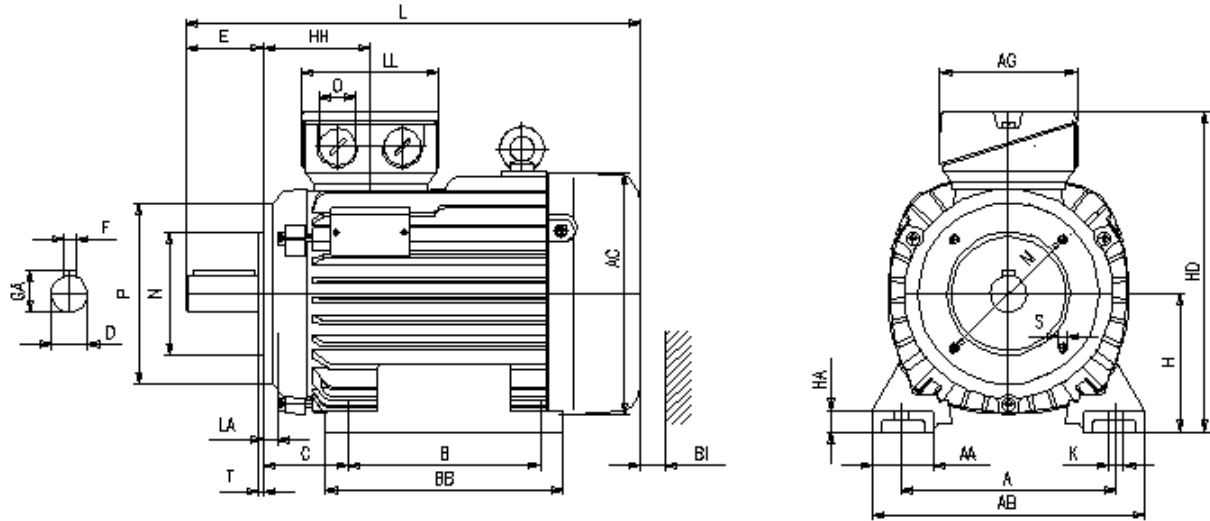
## K21R 100 LX 4-2L

### Einbaulage



Bauform: IM B34K  
 Flansch: FT 130[C 160]  
 Klemmkastenlage: oben  
 Bremse:  
 Fremdlüfter:

Klemmenkasten: KA 05  
 Kabelverschraubung O: 2 xVerschlussstopfen



### Motor

A	AA	AB	AC	AD	B	B'	BA	BA'	BB	C	CA	K	K'
160	32	188	196	-	140	140	-	-	171	63	-	12	12

### Anschlußkasten

L	LC	H	HA	HD	HH	BI	AG	LL	BE	AH
357	-	100	11	237	77	20	92	92	-	-

### Flansch

P	N	LA	M	T	S
160	110	10	130	3,5	M8

### Toleranzen

H	N	D	DA
-0,5	j6	k6	k6

### Welle-DS

D	E	GA	F	DB
28	60	31	8	DIN 332-DS M10

### Welle-NS

DA	EA	GC	FA
-	-	-	-

### DB...Zentrierbohrung

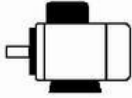
Lieferbedingungen und/oder amtliche Vorschriften: IEC / EN 60034-1

Dieses Dokument wurde elektronisch hergestellt, alle Angaben sind nur nach Bestätigung durch den Hersteller verbindlich.

Drehstrommotoren mit Käfigläufer, Normmotoren, polumschaltbar, zwei Drehzahlen für quadratisch steigendes Belastungsmoment

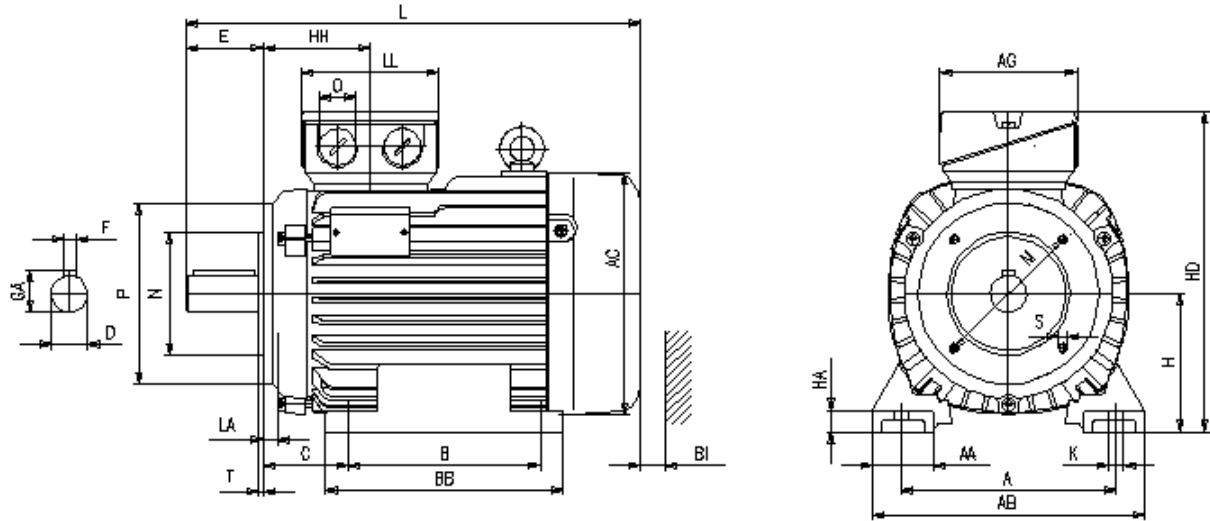
## K21R 100 LX 4-2L

### Einbaulage



Bauform: IM B34G  
 Flansch: FT 165[C 200]  
 Klemmkastenlage: oben  
 Bremse:  
 Fremdlüfter:

Klemmenkasten: KA 05  
 Kabelverschraubung O: 2 xVerschlussstopfen



### Motor

A	AA	AB	AC	AD	B	B'	BA	BA'	BB	C	CA	K	K'
160	32	188	196	-	140	140	-	-	171	63	-	12	12

### Anschlußkasten

L	LC	H	HA	HD	HH	BI	AG	LL	BE	AH
357	-	100	11	237	77	20	92	92	-	-

### Flansch

P	N	LA	M	T	S
200	130	12	165	3,5	M10

### Toleranzen

H	N	D	DA
-0,5	j6	k6	k6

### Welle-DS

D	E	GA	F	DB
28	60	31	8	DIN 332-DS M10

### Welle-NS

DA	EA	GC	FA
-	-	-	-

### DB...Zentrierbohrung

Lieferbedingungen und/oder amtliche Vorschriften: IEC / EN 60034-1

Dieses Dokument wurde elektronisch hergestellt, alle Angaben sind nur nach Bestätigung durch den Hersteller verbindlich.