



Hersteller

VEM motors Thurm GmbH
Äußere Dresdener Str. 35

08066 ZWICKAU
Deutschland

Kontakt

Mauer Antriebstechnik oHG

Rahlstedter Grenzweg 13
22143 Hamburg

Tel: (+49) 040-670 45 331

Fax: (+49) 040-670 45 350

E-Mail: service@motor-mauer.de

www.motor-mauer.de

Drehstrommotoren mit Käfigläufer, Normmotoren, polumschaltbar, zwei Drehzahlen
 konstantes Belastungsmoment

Typ		K21R 80 K 4-2	
Polzahl	(-)	4	2
Bemessungsleistung	[kW]	0,48	0,55
Betriebsart		S1	
Wirkungsgradbestimmung	(-)	EN 60034-2	
Bemessungsfrequenz	[Hz]	50	
Bemessungsdrehzahl	[min ⁻¹]	1395	2855
Bemessungsspannung	[V]	400	
Schaltung	(-)	D/YY	
Bemessungsstrom	[A]	1.4	1.4
rel. Anzugsstrom	(-)	4,1	5,1
rel. Anlaufmoment	(-)	1,5	1,3
rel. Sattelmoment	(-)	1,5	1,3
rel. Kippmoment	(-)	2	2,1
Leistungsfaktor	(-)	0,77	0,86
Wirkungsgrad	(%)	67	66
Th. Kl.		155(F)	
Kühlmitteltemperatur	[°C]	-20°C...+40 °C	
Aufstellungshöhe	[m]	1000m	
Schutzart IP		IP55	
Trägheitsmoment	[kgm ²]	0,00087	
Masse	[kg]	10,6	
Lager DS		6204 2Z C3	
Lager NS		6204 2Z C3	
Nachschmierfrist	[h]		
Fett		Asonic GLY 32	
Fettmenge	(g)		

Optionen

Klemmenkasten	Standard
Klemmkastenlage	oben
Kabelverschraubung	Verschlussstopfen
Lage Kabeleinführung	rechts
Welle	Standard
Lagerung	Leichte Lagerung
Sonderangaben zur Lagerung	ohne
Lagerüberwachung	ohne
Stillstandsheizung	ohne
Schwingstärke	Stufe A
Farbsystem	Wuchtung mit halber Passfeder 01 moderate (KK C2),RAL 7031 blaugrau,60 µm

Lieferbedingungen und/oder amtliche Vorschriften: IEC / EN 60034-1

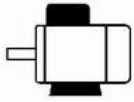
Kundensonderangaben ohne

Dieses Dokument wurde elektronisch hergestellt, alle Angaben sind nur nach Bestätigung durch den Hersteller verbindlich.

Drehstrommotoren mit Käfigläufer, Normmotoren, polumschaltbar, zwei Drehzahlen
konstantes Belastungsmoment

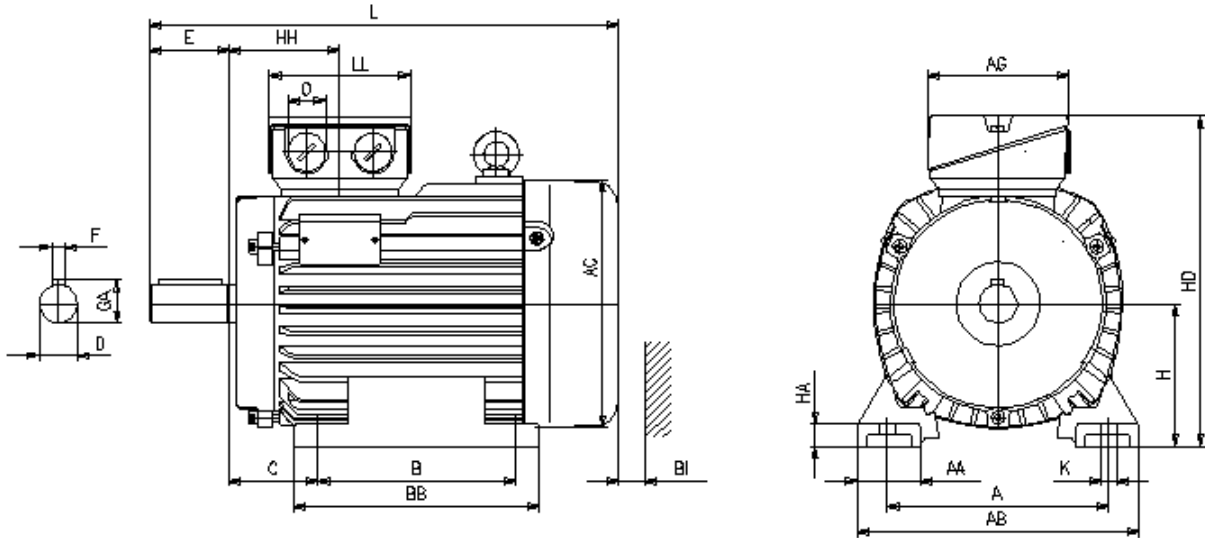
K21R 80 K 4-2

Einbaulage



Bauform: IM B3
Flansch: -
Klemmkastenlage: oben
Bremsen: -
Fremdlüfter: -

Klemmenkasten: KA 05
Kabelverschraubung O: 2 x Verschlussstopfen



Motor

A	AA	AB	AC	AD	B	B'	BA	BA'	BB	C	CA	K	K'
125	38	168	139	-	100	100	-	-	125	50	-	10	10

Anschlußkasten

L	LC	H	HA	HD	HH	BI	AG	LL	BE	AH
249	-	80	12	191	67	16	92	92	-	-

Flansch

P	N	LA	M	T	S	H	N	D	DA
-	-	-	-	-	-	-0,5	j6	k6	k6

Toleranzen

Welle-DS

D	E	GA	F	DB	DA	EA	GC	FA
19	40	21,5	6	DIN 332-DS M6 -	-	-	-	-

Welle-NS

DB...Zentrierbohrung

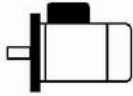
Lieferbedingungen und/oder amtliche Vorschriften: IEC / EN 60034-1

Dieses Dokument wurde elektronisch hergestellt, alle Angaben sind nur nach Bestätigung durch den Hersteller verbindlich.

Drehstrommotoren mit Käfigläufer, Normmotoren, polumschaltbar, zwei Drehzahlen
konstantes Belastungsmoment

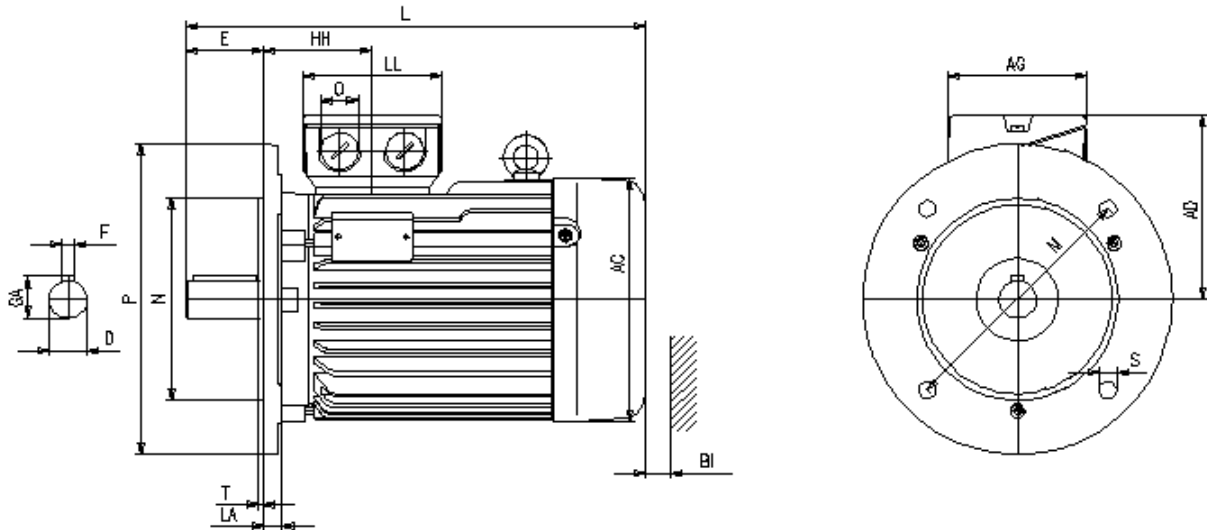
K21R 80 K 4-2

Einbaulage



Bauform: IM B5
Flansch: FF 165[A 200]
Klemmkastenlage: oben
Bremsen:
Fremdlüfter:

Klemmkasten: KA 05
Kabelverschraubung O: 2 xVerschlussstopfen



Motor

A	AA	AB	AC	AD	B	B'	BA	BA'	BB	C	CA	K	K'
-	-	-	139	111	-	-	-	-	-	-	-	-	-

Anschlußkasten

L	LC	H	HA	HD	HH	BI	AG	LL	BE	AH
249	-	80	-	-	67	16	92	92	-	-

Flansch

P	N	LA	M	T	S	H	N	D	DA
200	130	10	165	3,5	11	-0,5	j6	k6	k6

Toleranzen

Welle-DS

D	E	GA	F	DB
19	40	21,5	6	DIN 332-DS M6 -

Welle-NS

DA	EA	GC	FA
-	-	-	-

DB...Zentrierbohrung

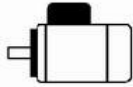
Lieferbedingungen und/oder amtliche Vorschriften: IEC / EN 60034-1

Dieses Dokument wurde elektronisch hergestellt, alle Angaben sind nur nach Bestätigung durch den Hersteller verbindlich.

Drehstrommotoren mit Käfigläufer, Normmotoren, polumschaltbar, zwei Drehzahlen
konstantes Belastungsmoment

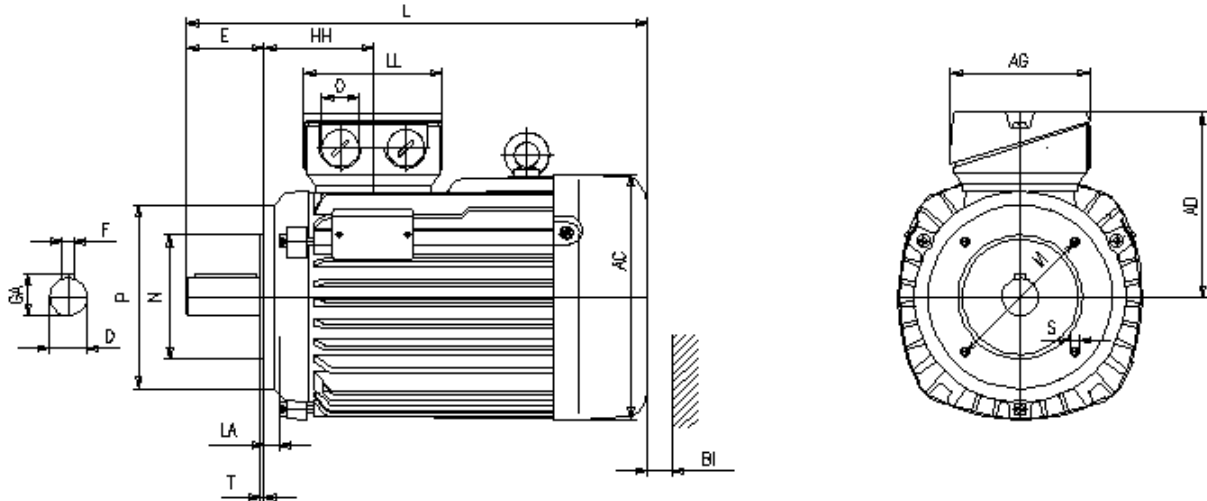
K21R 80 K 4-2

Einbaulage



Bauform: IM B14K
Flansch: FT 100[C 120]
Klemmkastenlage: oben
Bremsen:
Fremdlüfter:

Klemmkasten: KA 05
Kabelverschraubung O: 2 xVerschlussstopfen



Motor

A	AA	AB	AC	AD	B	B'	BA	BA'	BB	C	CA	K	K'
-	-	-	139	111	-	-	-	-	-	-	-	-	-

Anschlußkasten

L	LC	H	HA	HD	HH	BI	AG	LL	BE	AH
249	-	80	-	-	67	16	92	92	-	-

Flansch

P	N	LA	M	T	S	H	N	D	DA
120	80	8	100	3	M6	-0,5	j6	k6	k6

Toleranzen

Welle-DS

D	E	GA	F	DB
19	40	21,5	6	DIN 332-DS M6 -

Welle-NS

DA	EA	GC	FA
-	-	-	-

DB...Zentrierbohrung

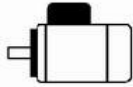
Lieferbedingungen und/oder amtliche Vorschriften: IEC / EN 60034-1

Dieses Dokument wurde elektronisch hergestellt, alle Angaben sind nur nach Bestätigung durch den Hersteller verbindlich.

Drehstrommotoren mit Käfigläufer, Normmotoren, polumschaltbar, zwei Drehzahlen
konstantes Belastungsmoment

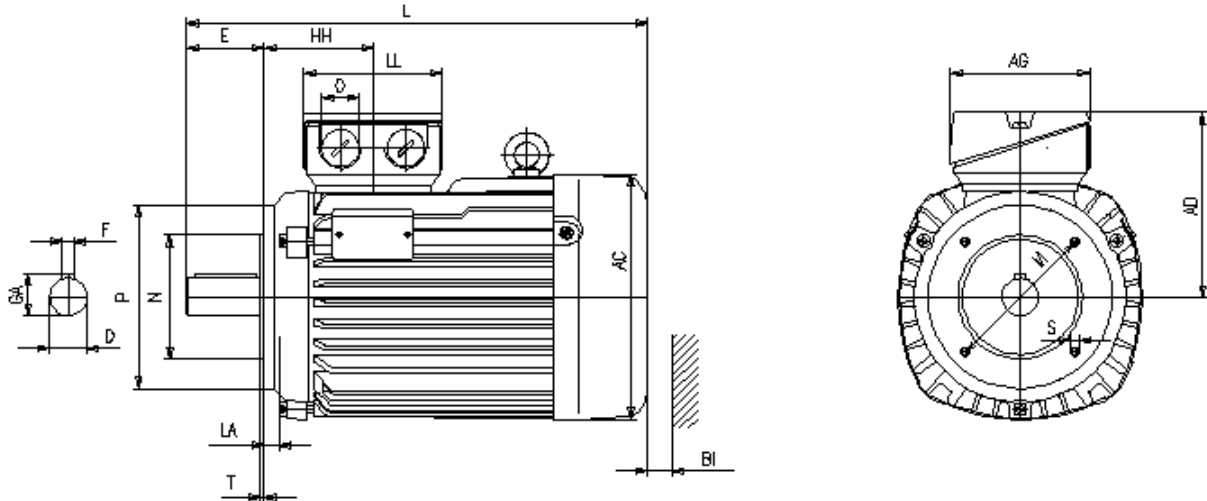
K21R 80 K 4-2

Einbaulage



Bauform: IM B14G
Flansch: FT 130[C 160]
Klemmkastenlage: oben
Bremsen:
Fremdlüfter:

Klemmkasten: KA 05
Kabelverschraubung O: 2 x Verschlussstopfen



Motor

A	AA	AB	AC	AD	B	B'	BA	BA'	BB	C	CA	K	K'
-	-	-	139	111	-	-	-	-	-	-	-	-	-

Anschlußkasten

L	LC	H	HA	HD	HH	BI	AG	LL	BE	AH
249	-	80	-	-	67	16	92	92	-	-

Flansch

P	N	LA	M	T	S	H	N	D	DA
160	110	10	130	3,5	M8	-0,5	j6	k6	k6

Toleranzen

Welle-DS

D	E	GA	F	DB
19	40	21,5	6	DIN 332-DS M6 -

Welle-NS

DA	EA	GC	FA
-	-	-	-

DB...Zentrierbohrung

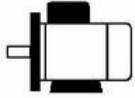
Lieferbedingungen und/oder amtliche Vorschriften: IEC / EN 60034-1

Dieses Dokument wurde elektronisch hergestellt, alle Angaben sind nur nach Bestätigung durch den Hersteller verbindlich.

Drehstrommotoren mit Käfigläufer, Normmotoren, polumschaltbar, zwei Drehzahlen
konstantes Belastungsmoment

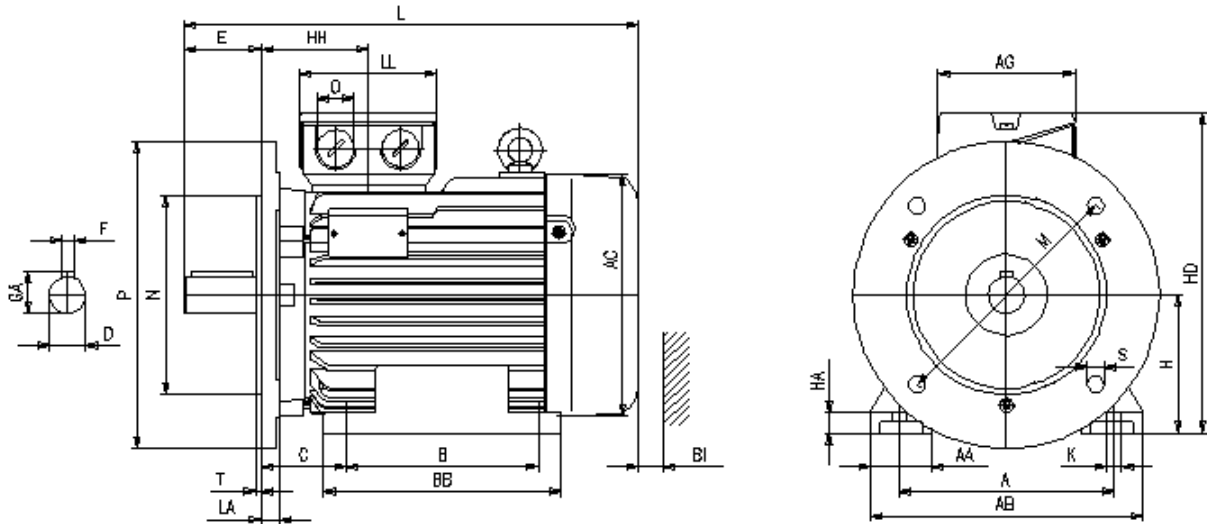
K21R 80 K 4-2

Einbaulage



Bauform: IM B35
Flansch: FF 165[A 200]
Klemmkastenlage: oben
Bremsen:
Fremdlüfter:

Klemmkasten: KA 05
Kabelverschraubung O: 2 x Verschlussstopfen



Motor

A	AA	AB	AC	AD	B	B'	BA	BA'	BB	C	CA	K	K'
125	38	168	139	-	100	100	-	-	125	50	-	10	10

Anschlußkasten

L	LC	H	HA	HD	HH	BI	AG	LL	BE	AH
249	-	80	12	191	67	16	92	92	-	-

Flansch

P	N	LA	M	T	S	H	N	D	DA
200	130	10	165	3,5	11	-0,5	j6	k6	k6

Toleranzen

Welle-DS

D	E	GA	F	DB
19	40	21,5	6	DIN 332-DS M6 -

Welle-NS

DA	EA	GC	FA
-	-	-	-

DB...Zentrierbohrung

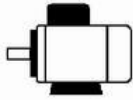
Lieferbedingungen und/oder amtliche Vorschriften: IEC / EN 60034-1

Dieses Dokument wurde elektronisch hergestellt, alle Angaben sind nur nach Bestätigung durch den Hersteller verbindlich.

Drehstrommotoren mit Käfigläufer, Normmotoren, polumschaltbar, zwei Drehzahlen
konstantes Belastungsmoment

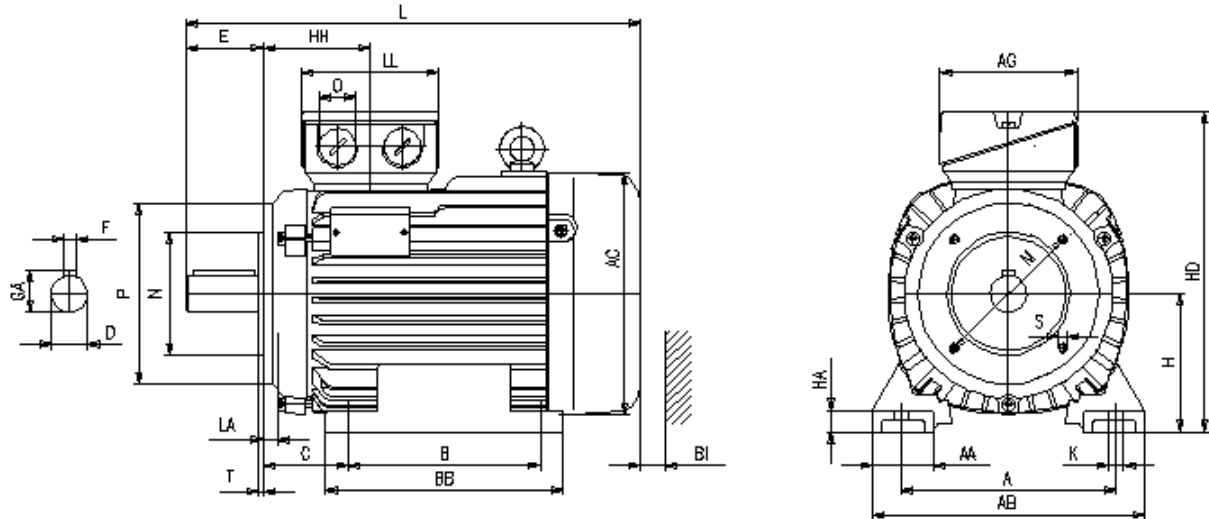
K21R 80 K 4-2

Einbaulage



Bauform: IM B34K
Flansch: FT 100[C 120]
Klemmkastenlage: oben
Bremsen:
Fremdlüfter:

Klemmkasten: KA 05
Kabelverschraubung O: 2 xVerschlussstopfen



Motor

A	AA	AB	AC	AD	B	B'	BA	BA'	BB	C	CA	K	K'
125	38	168	139	-	100	100	-	-	125	50	-	10	10

Anschlußkasten

L	LC	H	HA	HD	HH	BI	AG	LL	BE	AH
249	-	80	12	191	67	16	92	92	-	-

Flansch

P	N	LA	M	T	S	H	N	D	DA
120	80	8	100	3	M6	-0,5	j6	k6	k6

Toleranzen

Welle-DS

D	E	GA	F	DB
19	40	21,5	6	DIN 332-DS M6 -

Welle-NS

DA	EA	GC	FA
-	-	-	-

DB...Zentrierbohrung

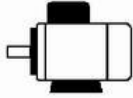
Lieferbedingungen und/oder amtliche Vorschriften: IEC / EN 60034-1

Dieses Dokument wurde elektronisch hergestellt, alle Angaben sind nur nach Bestätigung durch den Hersteller verbindlich.

Drehstrommotoren mit Käfigläufer, Normmotoren, polumschaltbar, zwei Drehzahlen
konstantes Belastungsmoment

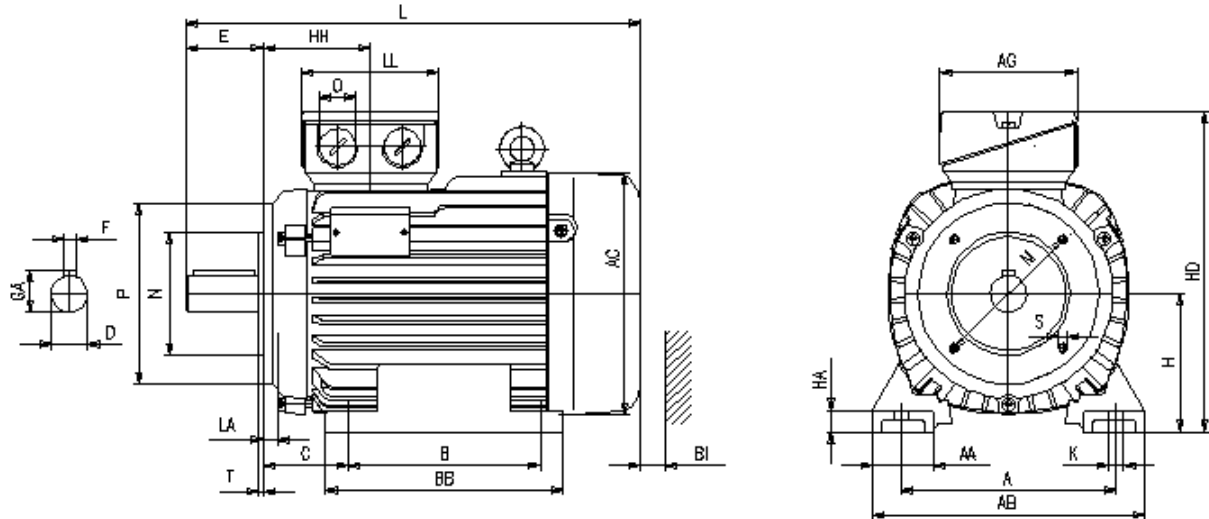
K21R 80 K 4-2

Einbaulage



Bauform: IM B34G
Flansch: FT 130[C 160]
Klemmkastenlage: oben
Bremsen:
Fremdlüfter:

Klemmkasten: KA 05
Kabelverschraubung O: 2 xVerschlussstopfen



Motor

A	AA	AB	AC	AD	B	B'	BA	BA'	BB	C	CA	K	K'
125	38	168	139	-	100	100	-	-	125	50	-	10	10

Anschlußkasten

L	LC	H	HA	HD	HH	BI	AG	LL	BE	AH
249	-	80	12	191	67	16	92	92	-	-

Flansch

P	N	LA	M	T	S	H	N	D	DA
160	110	10	130	3,5	M8	-0,5	j6	k6	k6

Toleranzen

Welle-DS

D	E	GA	F	DB
19	40	21,5	6	DIN 332-DS M6 -

Welle-NS

DA	EA	GC	FA
-	-	-	-

DB...Zentrierbohrung

Lieferbedingungen und/oder amtliche Vorschriften: IEC / EN 60034-1

Dieses Dokument wurde elektronisch hergestellt, alle Angaben sind nur nach Bestätigung durch den Hersteller verbindlich.